

**FRENI ELETTRMAGNETICI
A POLVERE
Serie PVB**

**POWDER ELECTROMAGNETIC
BRAKES
Model PVB**

PRESTAZIONI (24 VCC) • PERFORMANCES (24VDC)

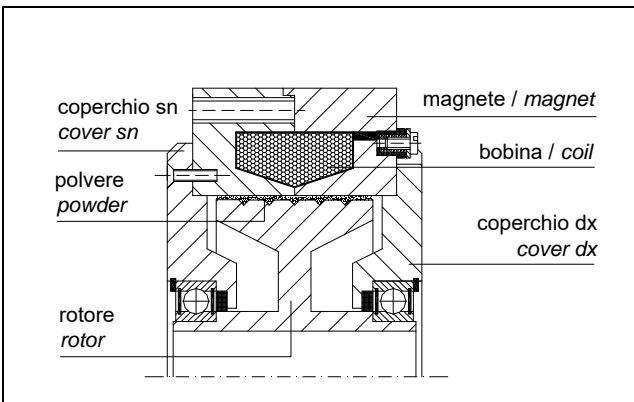
tipo - size	coppia - torque (Nm)		potenza - power (W)	velocità - speed (g/min-RPM)		potenza dissipabile dissipation power (W)	peso weight (Kg)
	M_d	M_r		max	min		
PVB 005	5	0,04	24	2500	40	75	1,3
PVB 012	12	0,06	24	2000	40	80	2,5
PVB 035	35	0,2	24	2000	40	130	4
PVB 065	65	0,4	24	2000	40	170	6,5
PVB 120	120	0,5	24	2000	40	330	16,5
PVB 170	170	0,5	24	2000	40	450	22,5
PVB 250	250	3	24	1800	40	500	32
PVB 500	500	6	24	1500	40	1300	59

M_d = coppia dinamica – M_r = coppia residua / M_d = dynamic torque – M_r = residual torque

DIMENSIONI (mm) • DIMENSIONS (mm)

tipo - size	A	B	C H7	E h8	F	G	H	n x l	J Pg	K + 0,1	L
PVB 005	88	36,5	17	44	78,5	20	7	3xM3	5	19,3	50,5
PVB 012	115	41	15	55	103	20,5	4	3 X M5	4	16,3	48
PVB 035	135,5	48	17	55	122	27	3	3 X M5	5	19,3	51
PVB 065	157	56	20	75	144	33	4	3XM5	6	22,8	64
PVB 120	254	63	28	195	233	36,5	5	4XM6	10	31,3	69
PVB 170	254	79	28	195	233	44,5	5	4XM6	10	31,3	86
PVB 250	286	80	55	150	267	40	10	8XM6	16	59,3	90
PVB 500	360	110	55	150	342	45	5	8XM8	16	59,3	110

DENOMINAZIONE PARTI • PARTS NAME



ESEMPIO MONTAGGIO • MOUNTING EXAMPLE

