

**FRIZIONI ELETTRMAGNETICHE
A DENTINI STATICHE NEGATIVE
A MOLLE
Serie MSZ**

**TOOTH ELECTROMAGNETIC
SPRING LOADED CLUTCHES
WITHOUT SLIP RING
Model MSZ**

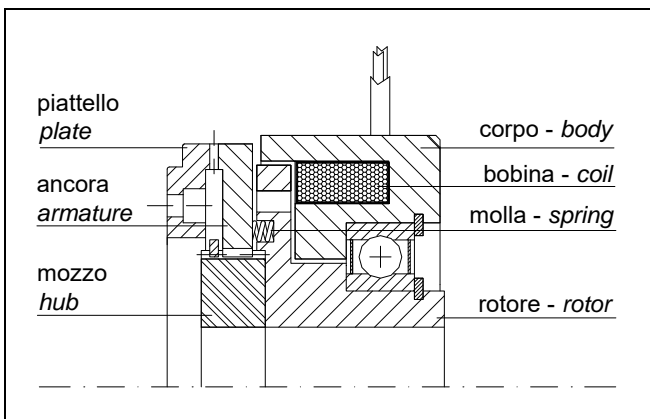
PRESTAZIONI (24VCC) • PERFORMANCES (24VDC)

tipo - size	coppia - torque (nm)	potenza - power (W)		g/min - RPM in olio - wet running max	g/min - RPM a secco - dry running max	peso - weight (kg)
		20°	120°			
MSZ 095	50	53	36	3000	2000	1,8
MSZ 114	100	53	58	3000	2000	3
MSZ 126	200	85	61	3000	2000	3
MSZ 155	300	125	95	3000	2000	4,5
MSZ 185	800	150	110	2100	1800	18
MSZ 215	1600	175	128	1800	1500	33,5
MSZ 265	3200	280	205	1450	1200	55
MSZ 320	6400	400	310	1200	950	98
MSZ 385	12800	540	430	1000	850	178

DIMENSIONI (mm) • DIMENSIONS (mm)

tipo - size	A	B	C max	D	E H7	F	G n x Ø	H	J	L	M	N	S
MSZ 095	95	60	25	95	52	64	4 x 5,5	5	1	52	5	8	1,1
MSZ 114	118	65	30	114	75	90	4 x 6,5	6	1	57	5	8	1,1
MSZ 126	134	78	35	126	75	90	6 x 6,5	6	1	65	5	8	1,5
MSZ 155	155	77,5	45	140	85	100	6 x 6,5	7	1	68,5	5	10	1,3
MSZ 185	205	100	75	185	130	148	6 x M10	8	1	90	6	10	1,2
MSZ 215	245	145	80	215	153	175	6 x M12	12	15	130	7	12	1,8
MSZ 265	290	165	95	265	215	240	12 x M12	15	15	160	8	16	2
MSZ 320	350	200	110	320	260	290	12 x M14	20	22	196	10	18	2
MSZ 385	425	245	130	385	315	355	12 x M16	25	27	240	12	20	2,5

NOME PARTICOLARI • PARTS NAME



ESEMPIO MONTAGGIO • MOUNTING EXAMPLE

