

**FRENI ELETTROMAGNETICI  
A MAGNETE PERMANENTE  
Serie PMB-3**

**PERMANENT MAGNET  
ELECTROMAGNETIC BRAKES  
Model PMB-3**

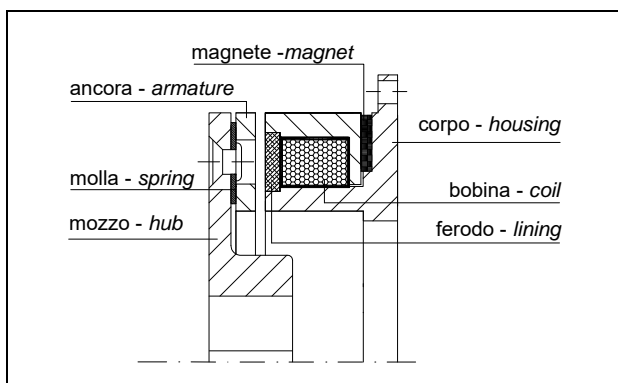
**PRESTAZIONI (24 VCC) • PERFORMANCES (24VDC)**

tipo size	coppia torque (Nm)	potenza power (W)	giri/min RPM	tempo inserzione engagement time (ms)	tempo disinserzione disengagement time (ms)	peso weight (kg)
PMB 075-3	2,5	12	10.000	0,008	0,018	0,34
PMB 090-3	5	20	10.000	0,130	0,022	0,59
PMB 115-3	12	18	10.000	0,024	0,030	1,15
PMB 132-3	30	22	10.000	0,028	0,045	2,03
PMB 162-3	80	35	8.000	0,040	0,065	4,5
PMB 190-3	120	37	8.000	0,057	0,090	7

**DIMENSIONI (mm) - DIMENSIONS (mm)**

tipo size	A	B	C max	D h8	E	F	G	L	N	P H8	Q	R	S
PMB 075-3	53	20,8	15	75	4,5	3,3	61	28	3,5	24	23	17	0,2
PMB 090-3	70	25,3	20	90	5,5	3,5	79,5	34,75	3,5	30	30	20	0,25
PMB 115-3	85,5	26,6	30	115	6,5	3,5	102	36,85	3,5	40	40	25	0,25
PMB 132-3	110	33	35	132	6,5	3,75	121	45,5	5	50	49	30	0,3
PMB 162-3	140	37,2	48	162	6,5	6,5	151	53,5	6,5	70	50	40	0,3
PMB 190-3	160	43,2	62	190	9	7	175	60	7	80	65	40	0,3

**NOME PARTICOLARI - PARTS NAME**



**ESEMPIO MONTAGGIO - MOUNTING EXAMPLE**

