

**FRENI ELETTRMAGNETICI
A MAGNETE PERMANENTE
Serie PMB**

**PERMANENT MAGNET
ELECTROMAGNETIC BRAKES
Model PMB**

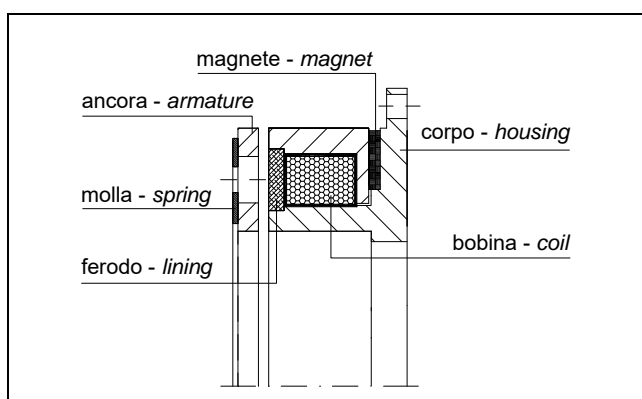
PRESTAZIONI (24 VCC) • PERFORMANCES (24VDC)

tipo size	coppia torque (Nm)	potenza power (W)	giri/min RPM	tempo inserzione engagement time (ms)	tempo disinserzione disengagement time (ms)	peso weight (kg)
PMB 075	2,5	12	10.000	0,008	0,018	0,3
PMB 090	5	20	10.000	0,130	0,022	0,6
PMB 115	12	18	10.000	0,024	0,030	1,1
PMB 132	30	22	10.000	0,028	0,045	1,4
PMB 162	80	35	8.000	0,040	0,065	4,1
PMB 190	120	37	8.000	0,057	0,090	6

DIMENSIONI (mm) • DIMENSIONS (mm)

tipo size	A	B	C H8	D h8	E	F	G	H	K	I	L	N	P	S	V	Z
PMB 075	53	20,8	24	75	4,5	3,3	61	46	3,1	5,5	24,4	3,5	24	0,2	6,5	1,5
PMB 090	70	25,3	30	90	5,5	3,5	79,5	60	4,1	7	29,75	3,5	32	0,25	8	1,5
PMB 115	85,5	26,6	40	115	6,5	3,5	102	76	5,1	9	31,85	3,5	43	0,25	10	2,0
PMB 132	110	33	50	132	6,5	3,75	121	95	6,1	10	39,5	5	52	0,3	10	4,7
PMB 162	140	37,2	70	162	6,5	6,5	151	120	8,2	16	45	6,5	75	0,3	14	3
PMB 190	160	43,2	80	190	9	7	175	135	8,2	16	52	7	83	0,3	14	3

DENOMINAZIONE PARTICOLARI • PARTS NAME



ESEMPIO MONTAGGIO • MOUNTING EXAMPLE

