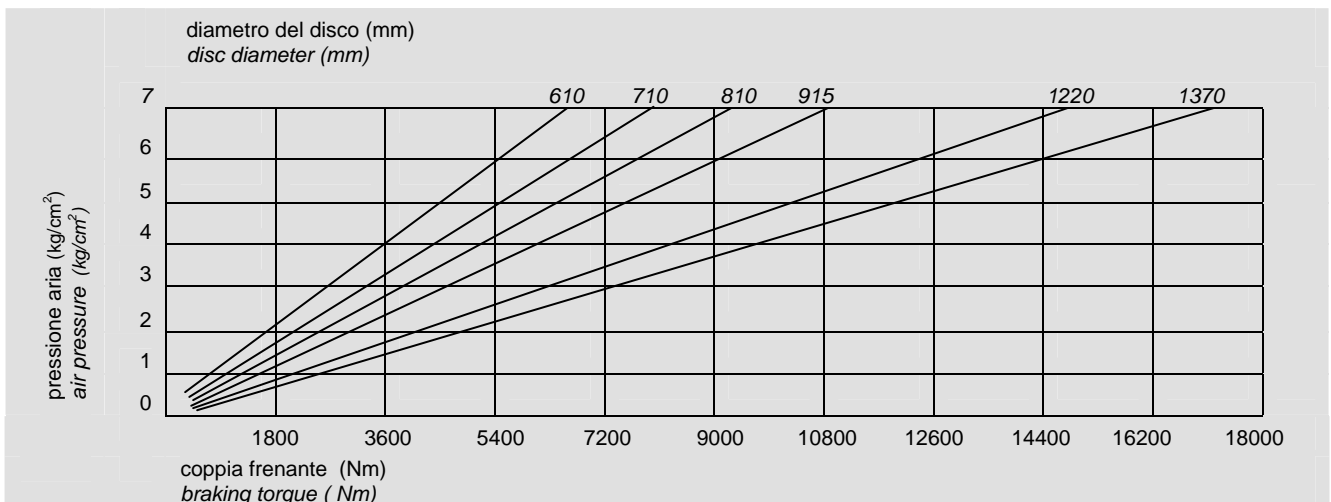


**FRENO A PINZA
PNEUMATICO POSITIVO
Tipo SPR 035**

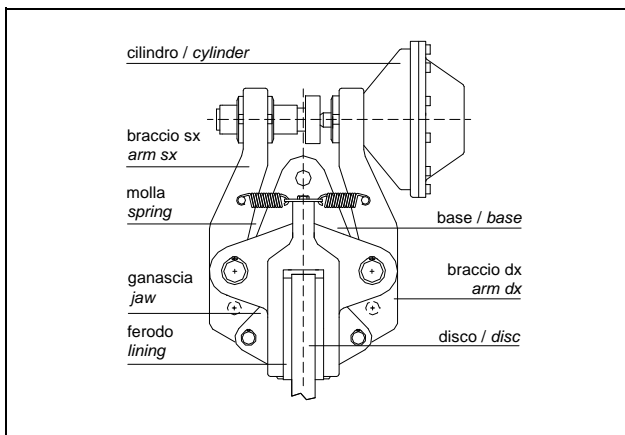
**PNEUMATIC CALIPER
BRAKE
Type SPR 035**

PRESTAZIONI (7bar) • PERFORMANCES (7 bar)

tipo - size	forza F – force F (N)	Ø disco – disc Ø (mm)	coppia M – torque M (Nm)	V aria - air V (dm ³)	peso - weight (kg)
SPR 035	27000	610 ÷ 1370	$M = F \times (\frac{\text{Ø}}{2} - 0,065)$	0,8	48



NOME PARTICOLARI • PARTS NAME



ESEMPIO MONTAGGIO • MOUNTING EXAMPLE

