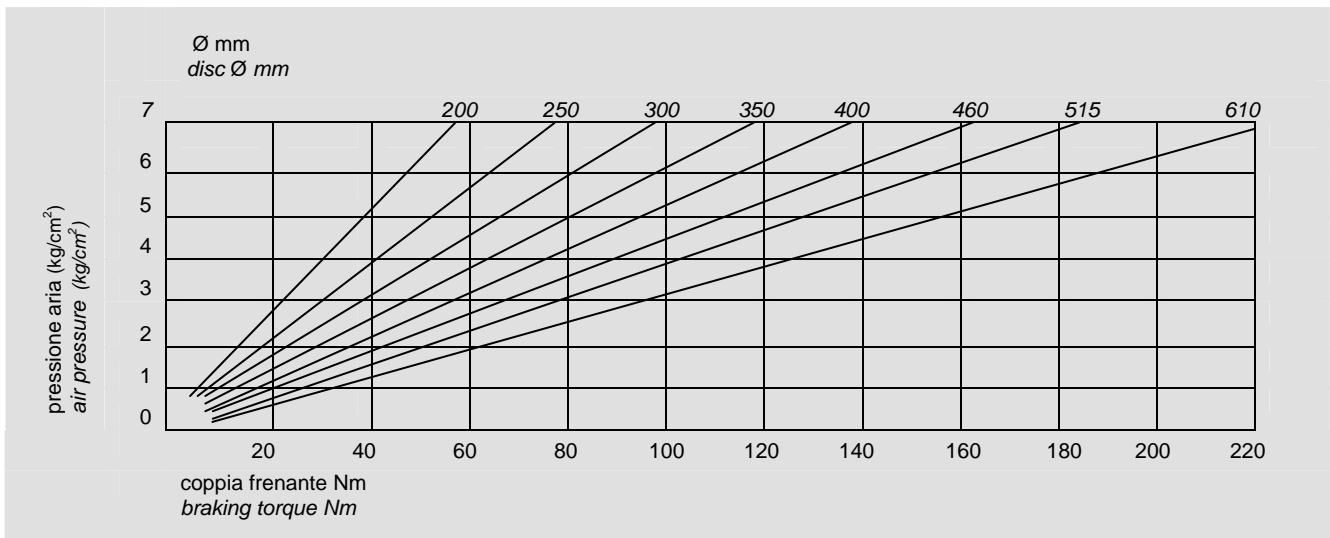


**FRENO A PINZA
PNEUMATICO POSITIVO
Tipo SPP 005**

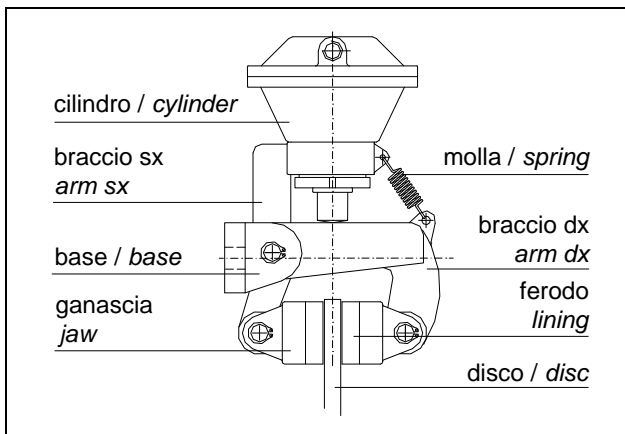
**PNEUMATIC CALIPER
BRAKE
Type SPP 005**

PRESTAZIONI (7bar) • PERFORMANCES (7 bar)

tipo - size	forza N – force N (N)	Ø disco – disco Ø (mm)	coppia M – torque M (Nm)	V aria - air V (dm ³)	peso - weight (kg)
SPP 005	0 ÷ 816	200 ÷ 610	$M = N \times (\frac{\varnothing}{2} - 0,032)$	0,007	5,1



NOME PARTICOLARI • PARTS NAME



ESEMPIO MONTAGGIO • MOUNTING EXAMPLE

