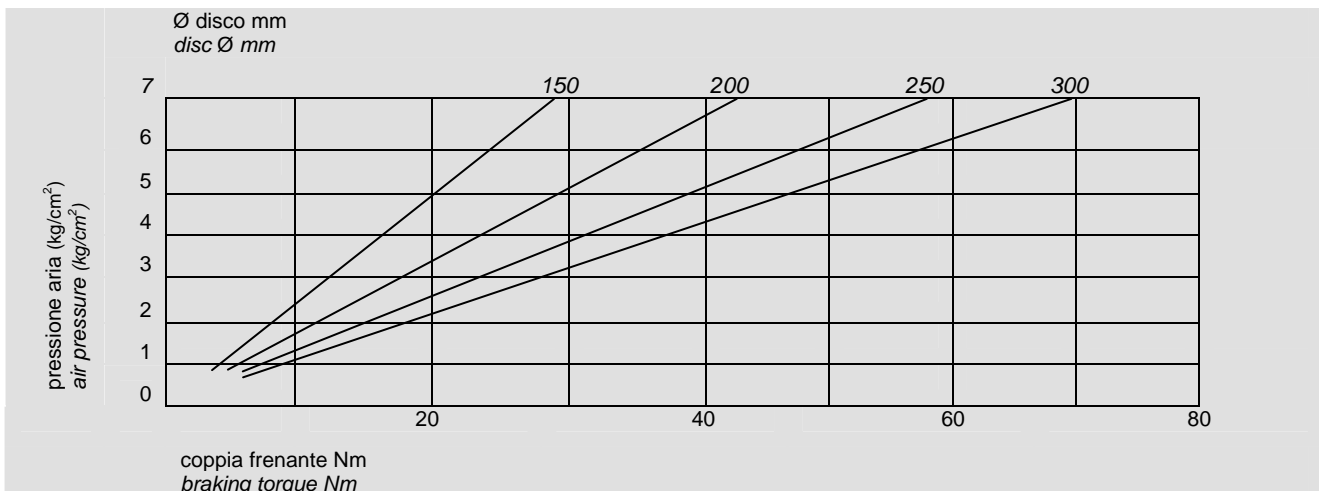


**FRENO A PINZA
PNEUMATICO POSITIVO
Tipo SPO 001**

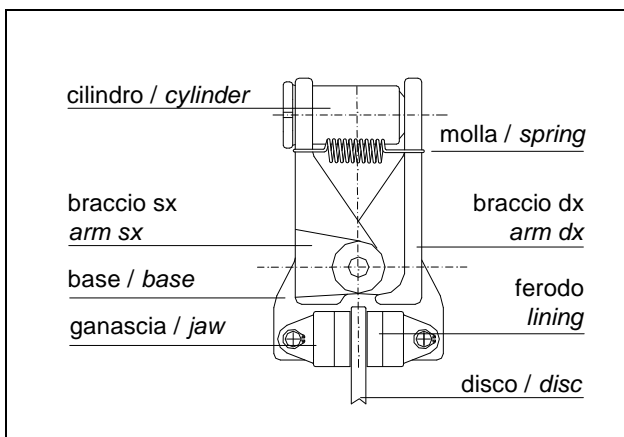
**PNEUMATIC CALIPER
BRAKE
Type SPO 001**

PRESTAZIONI (7bar) • PERFORMANCES (7 bar)

tipo - size	forza F – force F (N)	Ø disco – disc Ø (mm)	coppia - torque (Nm)	V aria - air V (dm ³)	peso - weight (kg)
SPO 001	560	150 ÷ 300	$M = F \times (\frac{\text{Ø}}{2} - 0,025)$	0,002	2,3



NOME PARTICOLARI • PARTS NAME



ESEMPIO MONTAGGIO • MOUNTING EXAMPLE

