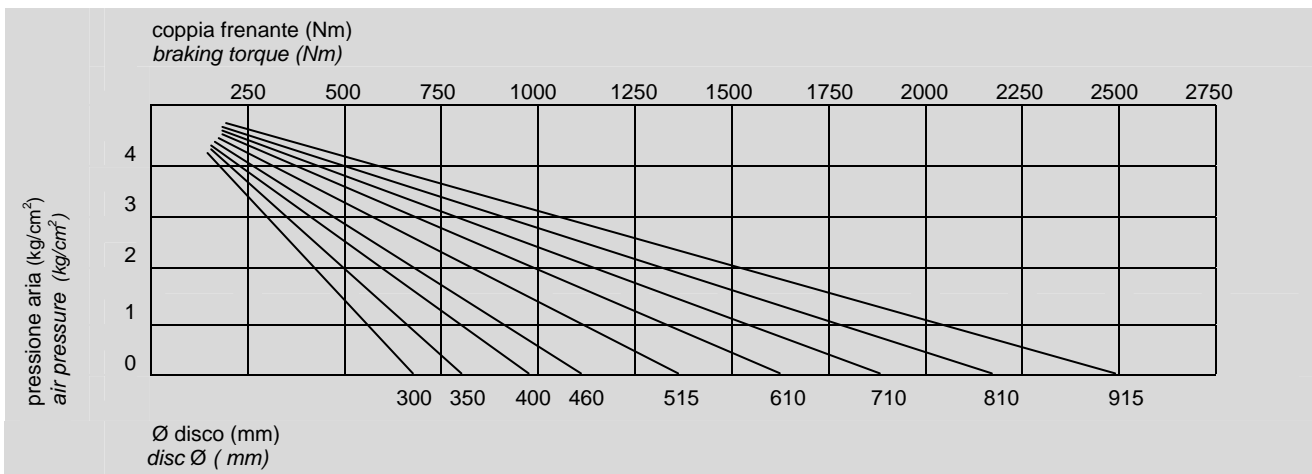


**FRENO A PINZA
PNEUMATICO NEGATIVO
Tipo SPH N20**

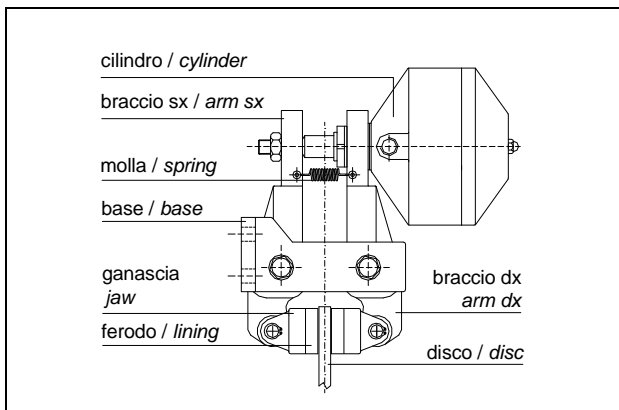
**PNEUMATIC CALIPER
BRAKE SPRING APPLIED
Type SPH N20**

PRESTAZIONI (5 bar) • PERFORMANCES (5 bar)

tipo - size	forza F – force F (N)	Ø disco – disc Ø (mm)	coppia M - torque M (Nm)	V aria - air V (dm ³)	peso - weight (kg)
SPH N20	5900	300 ÷ 915	$M = F \times (\varnothing / 2 - 0,033)$	0,3	13,5



NOME PARTICOLARI • PARTS NAME



ESEMPIO MONTAGGIO • MOUNTING EXAMPLE

