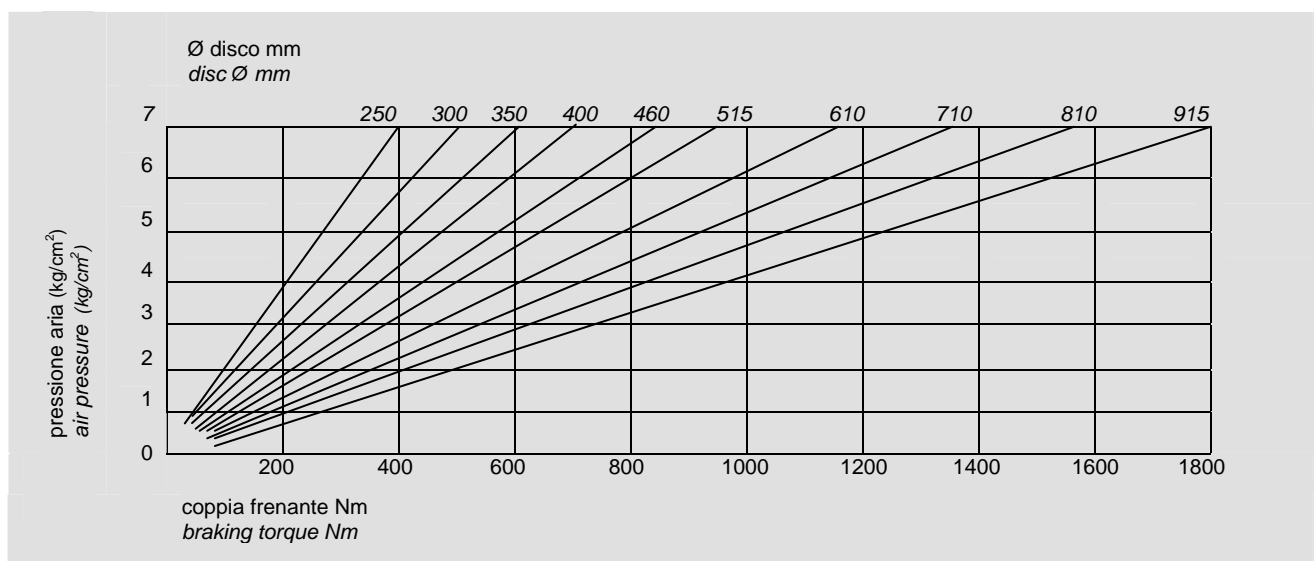


**FRENO A PINZA PNEUMATICO  
POSITIVO  
Tipo SPG 010**

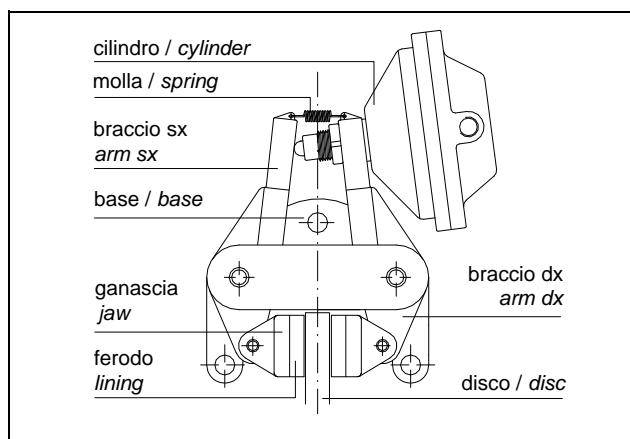
**PNEUMATIC CALIPER BRAKE  
Type SPG 010**

**PRESTAZIONI (7bar) • PERFORMANCES (7 bar)**

tipo - size	forza F – force F (N)	Ø disco – disc ØØ (mm)	coppia M – torque M (Nm)	V aria - air V (dm <sup>3</sup> )	peso - weight (kg)
SPG 010	4232	250 ÷ 915	$M = F \times (D/2 - 0,03)$	0,12	10,2



**NOME PARTICOLARI • PARTS NAME**



**ESEMPIO MONTAGGIO • MOUNTING EXAMPLE**

