

**FRENI ELETTRICITÀ
MONODISCO
Serie FMF-2**

**SINGLE PLATE
ELECTROMAGNETIC BRAKES
Model FMF-2**

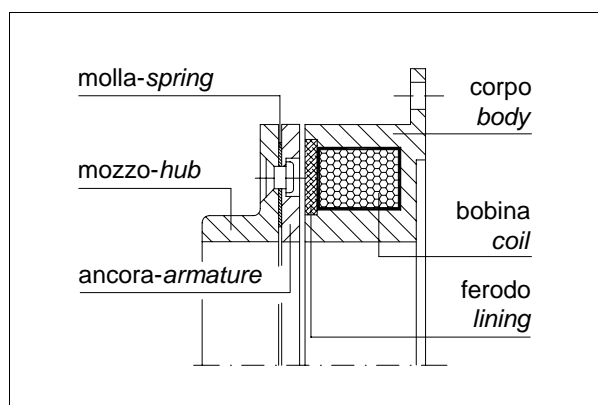
PRESTAZIONI (24 VCC) • PERFORMANCES (24VDC)

tipo size	coppia torque (Nm)	potenza power (W)	giri/min rpm	J ancora J armature Kgcm ²	tempo inserzione engagement time (ms)	tempo disinserzione disengagement time (ms)	peso weight (kg)
FMF 092-2	10	14	7.000	0,6	65	30	0,6
FMF 115-2	20	22	6.000	1,8	75	35	1,3

DIMENSIONI (mm) • DIMENSIONS (mm)

tipo size	A	B	C	D h8	E	F	G	H	I	L	M	O	P	Q	R	S	V max
FMF 092	48,6	24,5	39,5	52	74	32	92	83	2	2,5	20	74	4x4,3	1xM4	6	0,3	22
FMF 115	32,5	27,5	51,5	62	93	42	115	104	2	2,5	25	93	4x5,3	1xM5	6	0,3	30

NOME PARTI • PARTS NAME



ESEMPIO MONTAGGIO • MOUNTING EXAMPLE

