

**FRIZIONI
ELETTROMAGNETICHE
LAMELLARI DOPPIE
CON ANELLO COLLETTORE
Serie ERD**

**DOUBLE MULTIPLATE
ELECTROMAGNETIC
CLUTCHES WITH SLIP RING
Model ERD**

PRESTAZIONI (24 VCC) • PERFORMANCES (24VDC)

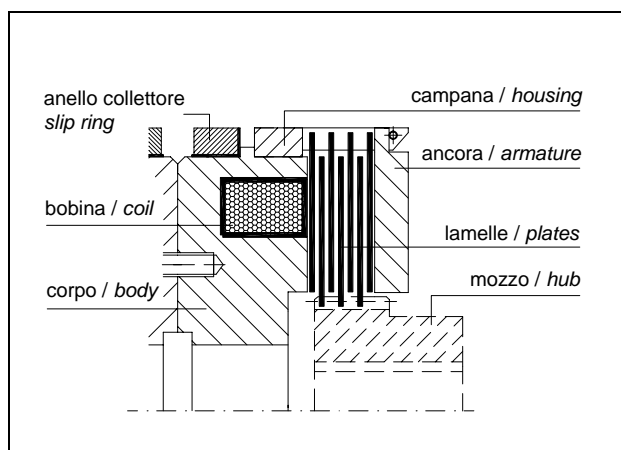
tipo size	coppia - torque (nm)		PD ² (Kg cm ²) mozzo/campana hub/ housing		potenza - power (W)		tempo/time (ms) inserzione disinserz. engagem. disengang.		lamelle plates ext/ int	peso weight (Kg)
	M _d	M _s			20°C	120°C				
ERD 083	10	20	0,35	8	18	13	170	50	5/4 x 2	2
ERD 094	25	50	0,7	13	18	13	220	70	5/4 x 2	2,8
ERD 115	50	100	2	36	28	20	280	100	5/4 x 2	5
ERD 140	100	200	6,8	92	39	28	360	120	5/4 x 2	7,6
ERD 166	200	400	18	209	52	38	450	200	6/5 x2	12
ERD 195	400	800	34	438	80	58	600	260	7/6 x2	24

- per inserzioni in movimento riferirsi ai valori di coppia dinamica M_d / for engagements in motion refer to dynamic torque M_d
- per frizione già inserita riferirsi ai valori di coppia statica M_s / for clutch already engaged refer to static torque M_s

DIMENSIONI (mm) - DIMENSIONS (mm)

tipo - size	A	B	C K6	D	E	F	G	J	K
ERD 083	83	66	35	16	4	38	12	8	34
ERD 094	94	76	42	18	4	45	12	10	45
ERD 115	115	98	55	22	4	58	16	15	52
ERD 140	140	125	68	23	4	72	16	18	68
ERD 166	166	146	75	23	4	79	16	20	75
ERD 195	195	170	90	26	6	95	18	25	90

DENOMINAZIONE PARTI - PARTS NAME



ESEMPIO MONTAGGIO - MOUNTING EXAMPLE

