

**INNESTI ELETTROMAGNETICI
A DENTINI CON ANELLO
COLLETTORE
Serie ECZ**

**TOOTH ELECTROMAGNETIC
CLUTCH WITH SLIP RING
Model ECZ**

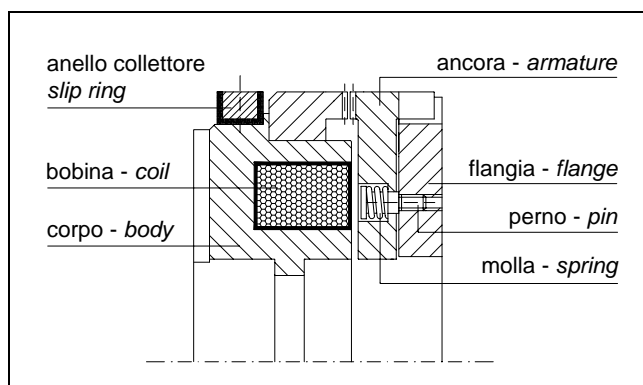
PRESTAZIONI (24 VCC) • PERFORMANCES (24VDC)

tipo size	coppia torque (Nm)	potenza power (W)	giri/min - RPM		tempo inserzione engagement time (ms)	tempo disinserzione disengagement time (ms)	peso weight (kg)
			a secco - dry	in olio - wet			
ECZ 082	100	24	5.000	2.500	25	70	1
ECZ 095	200	31	4.000	2.000	25	80	1,2
ECZ 114	350	40	3.500	2.000	30	100	2
ECZ 140	600	51	3.000	1.500	45	145	3,5
ECZ 166	1.200	76	2.500	1.000	70	240	6
ECZ 195	2.200	83	2.000	1.000	70	480	8
ECZ 210	3.000	98	1.500	1.000	85	700	11
ECZ 240	4.000	102	1.500	1.000	85	980	16
ECZ 258	6.000	128	1.500	1.000	95	1.100	19

DIMENSIONI (mm) • DIMENSIONS (mm)

tipo - size	A	B	C	D k6	E	F	G	H	I	L	M	N	O	P	Q H7	R	S	T
ECZ 082	82	39	67	35	31	2,5	42	20	25	22,5	35	7	0,30	7,5	12	6	50	M5
ECZ 095	95	40	78	42	37	2,5	43	20	25	22	45	8	0,40	7,5	12	6	56	M6
ECZ 114	114	47	95	55	45	5	50	22	30	25	53	10	0,40	11	14	7	75	M8
ECZ 140	140	54	120	68	60	5	57	22	33	28	70	12	0,40	11	16	8	90	M8
ECZ 166	166	60	142	75	65	6	63,5	25	35	30	80	11	0,40	13	20	9,5	100	M10
ECZ 195	195	68,5	170	90	80	6	71,5	28	39	34	89	15	0,40	13	20	12	116	M10
ECZ 210	210	77	184	100	90	6	79	31	42	39	100	16	0,40	14,5	20	14	130	M12
ECZ 240	240	84	216	110	100	6	86,5	32	45	40	112	16	0,45	14,5	25	14,5	145	M12
ECZ 258	258	90	234	140	130	8	92,5	33	52	41	133	16	0,45	16,5	25	16,5	200	M12

NOME PARTICOLARI • PARTS NAME



ESEMPIO MONTAGGIO • MOUNTING EXAMPLE

