

**FRIZIONI ELETTRICITÀ
LAMELLARI
CON ANELLO COLLETTORE
Serie ECC**

**MULTIPLATE
ELECTROMAGNETIC
CLUTCHES WITH SLIP RING
Model ECC**

PRESTAZIONI (24VCC) • PERFORMANCES (24VDC)

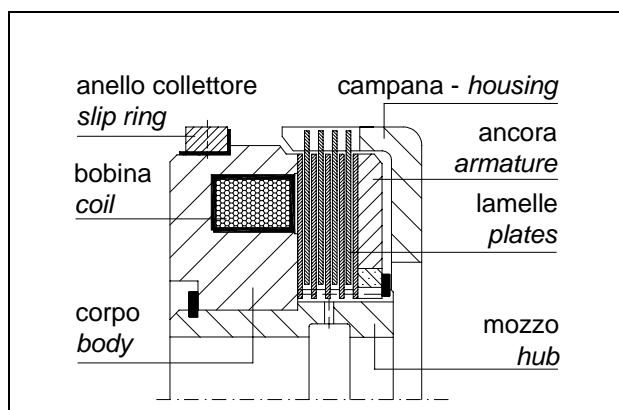
tipo - size	coppia - torque (Nm)		potenza - power (W)		tempo - time (ms)		lamelle plates ext/ int	peso weight (Kg)
	M _d	M _s	20°C	120°C	Inserzione engagem.	disinserz. disengang		
ECC 083	10	20	18	13	170	50	5/4	1
ECC 094	25	50	18	13	220	70	5/4	1.4
ECC 115	50	100	28	20	280	100	5/4	2.5
ECC 134	100	200	39	28	360	120	5/4	3.8
ECC 166	200	400	52	38	450	200	6/5	6
ECC 195	400	800	80	58	600	260	7/6	12

- per inserzioni in movimento riferirsi ai valori di coppia dinamica M_d - for engagements in motion refer to dynamic torque M_d
- per frizione già inserita riferirsi ai valori di coppia statica M_s - for clutch already engaged refer to static torque M_s

DIMENSIONI (mm) • DIMENSIONS (mm)

tipo - size	A	B	C max	D	E H7	F	G	H	K	L
ECC 083	38	83	18	22	34	6	5	7	6	33
ECC 094	46	94	28	22,5	45	6	5	8	8	41
ECC 115	55	115	36	29	51	6	6	10	9	49
ECC 134	61,5	134	42	32,5	61	7	6	10	12	56
ECC 166	71	166	52	38	75	7	8	13	12	64
ECC 195	85	195	62	49	90	7	10	16	13	76

DENOMINAZIONE PARTI - PARTS NAME



ESEMPIO MONTAGGIO - MOUNTING EXAMPLE

