

**FRIZIONI IDRAULICHE
LAMELLARI
Serie CHI**

**MULTI PLATE HYDRAULIC
CLUTCHES
Model CHI**

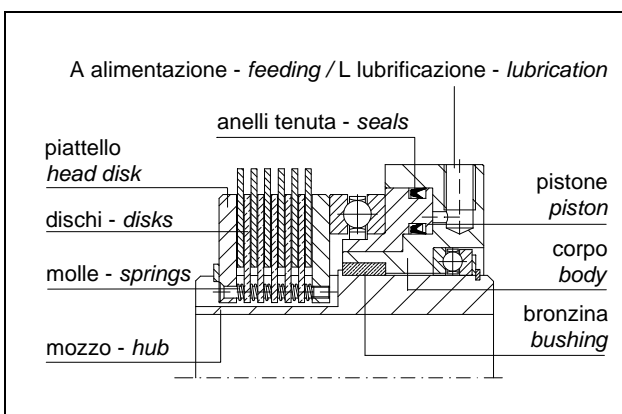
PRESTAZIONI (8 bar) • PERFORMANCES (8 bar)

tipo - size	Coppia - Torque (Nm)		giri/min - R.P.M. max	Volio - Voil cm ³	dischi - plates ext/int	campana housing	peso - weight Kg
	M _{din}	M _{stat}					
CHI 086	45	80	2800	8	5/4	CAI 086	2.5
CHI 098	65	110	1800	10	5/4	CAI 098	3,2
CHI 106	100	180	1600	11	6/5	CAI 106	3,8
CHI 108	125	220	1600	12	6/5	CAI 108	4,2
CHI 130	160	280	1800	19	6/5	CAI 130	7
CHI 131	200	350	1600	25	7/6	CAI 130	7,5
CHI 165	400	700	1200	46	5/4	CAI 165	16
CHI 198	600	1050	1400	86	6/5	CAI 198	25

DIMENSIONI (mm) • DIMENSIONS (mm)

tipo size	A h8	B	C max	D	E	F h11	G	H	K	J	n° x L	N	P
CHI 086	69	97	30	59	40	98	6	1/8"	8	4	6x12	24	22
CHI 098	69	108,5	36	72	45	108	7	1/8"	8	4	8x12,5	25	22
CHI 106	75	116,5	40	72	50	112	6	1/8"	8	5	6 x 15	29	25
CHI 108	75	120	40	72	50	119	6	1/8"	8	5	8x16	29	25
CHI 130	90	145	46	92	60	130	7	1/8"	10	6	8x16	33	30
CHI 131	98	145	48	92	60	138	7	1/8"	10	6	8x16	36	32
CHI 165	115	179	58	70	75	180	25	1/4"	10	8	9x20	35	26
CHI 198	165	218	58	70	75	235	24	1/4"	12	10	10x20	43	34

NOME PARTICOLARI • PARTS NAME



ESEMPIO MONTAGGIO • MOUNTING EXAMPLE

