

**FRENI PNEUMATICI  
A MOLLA  
Serie ABM**

**PNEUMATIC  
SPRING BRAKES  
Model ABM**

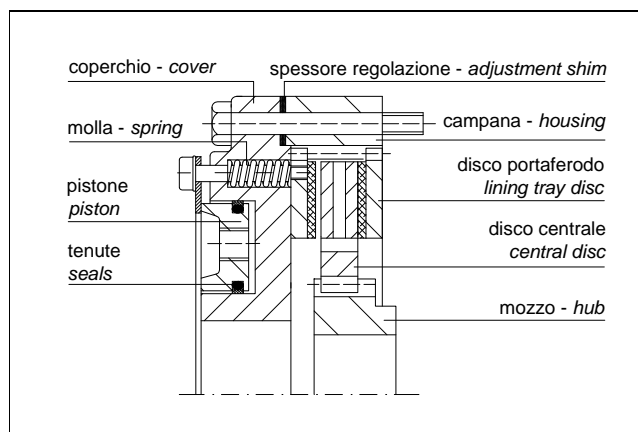
**PRESTAZIONI (5,5 bar) - PERFORMANCES (5,5 bar)**

tipo - size	coppia - torque (Nm)	giri/min RPM	V aria - air V (l)	J (mozzo+dischi) - J (hub+discs) (kgm <sup>2</sup> )	peso - weight (kg)
ABM 120•220•320	180 • 360 • 540	2800	0,04	0,005 • 0,008 • 0,009	7 • 11 • 12
ABM 125•225•325	360 • 720 • 1080	2200	0,08	0,009 • 0,019 • 0,023	11 • 16 • 19
ABM 130•230•330	700 • 1400 • 2100	1700	0,15	0,030 • 0,060 • 0,075	21 • 30 • 34
ABM 140•240•340	2000 • 4000 • 6000	1200	0,48	0,200 • 0,300 • 0,325	63 • 78 • 86
ABM 150•250•350	4200 • 8400 • 12600	1000	0,70	0,500 • 0,900 • 1,125	99 • 141 • 154
ABM 160•260•360	5400 • 10800 • 16200	900	1,09	0,825 • 1,625 • 2,200	120 • 186 • 224
ABM 167•267•367	8000 • 16000 • 24000	800	1,38	1,825 • 3,575 • 4,575	183 • 281 • 326
ABM 174•274•374	11000 • 22000 • 33000	700	1,80	2,825 • 5,500 • 7,000	260 • 390 • 460

**DIMENSIONI (mm) - DIMENSIONS (mm)**

tipo - size	A f8	B	C max	D	E	F	G	H	L	M	N	S
ABM 120•220•320	195	75	55	185	M5	1/8"G	105	63	92•117•117	33•63•63	10•15•15	0,5
ABM 125•225•325	235	95	75	223	M6	1/4"G	124	73	97•125•125	37•71•71	10•15•15	0,8
ABM 130•230•330	300	125	100	284	M8	1/4"G	172	111	116•147•147	42•80•80	12•17•17	0,8
ABM 140•240•340	405	190	155	385	M10	1/2"G	230	132	143•184•184	52•98•98	15•20•20	1
ABM 150•250•350	505	240	205	480	M12	3/4"G	285	158	168•215•215	64•118•118	18•25•25	1
ABM 160•260•360	590	270	225	562	M14	1"G	365	234	187•240•240	72•130•130	20•25•25	1
ABM 167•267•367	670	330	285	637	M16	1"G	425	295	206•265•265	81•147•147	23•30•30	1,5
ABM 174•274•374	740	330	285	708	M18	5/4"G	460	310	221•286•286	97•170•170	32•40•40	1,5

**NOME PARTICOLARI - PARTS NAME**



**ESEMPIO MONTAGGIO - MOUNTING EXAMPLE**

