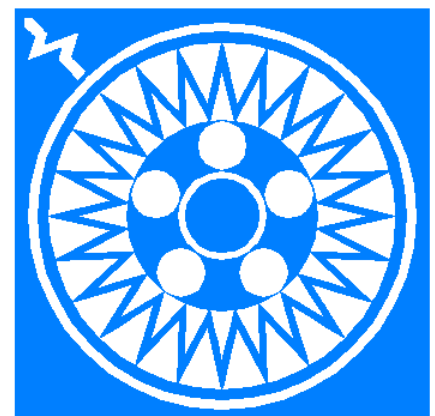
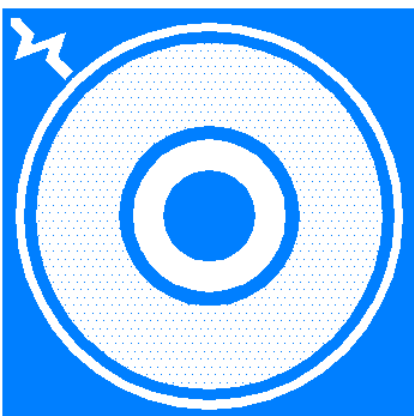
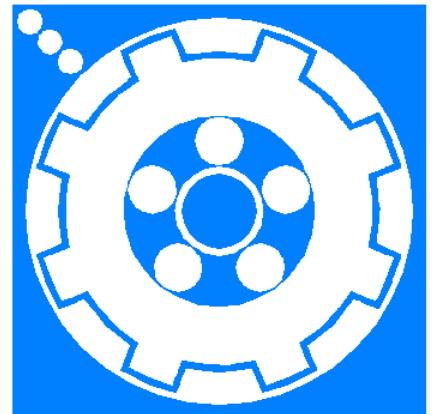
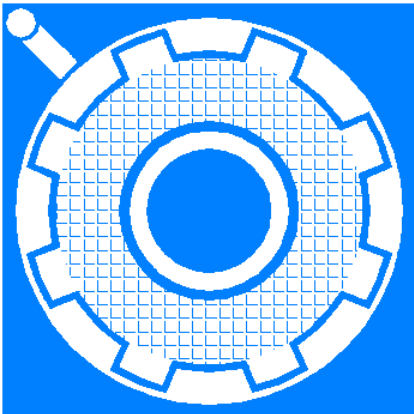




FRENI
FRIZIONI
LIMITATORI



BRAKES
CLUTCHES
LIMITERS





PRESENTAZIONE INTRODUCTION

La nostra Società, con alle spalle una più che trentennale attività nella produzione di freni, frizioni e giunti, è ancor oggi vitale e dinamica, in grado di soddisfare una clientela esigente ed in veloce evoluzione che ci impone di adottare le più moderne tecnologie produttive e di organizzazione aziendale, di esprimere inventiva e rapidità di progettazione, di investire con continuità ed efficacia, di formare le maestranze, di selezionare i fornitori per ottenere un prodotto che abbini alla qualità una decisa competitività nei prezzi.

Sotto poneteci quindi con fiducia le Vostre applicazioni e diventeremo anche per Voi un prezioso ed abituale fornitore.

Although our Company has been manufacturing brakes, clutches and limiters for more than 30 years, it's still very dynamic, capable to satisfy our customer's specific requirement: quickly evolving working trends lead us to adopt up-to-date manufacturing technology and company organisation, to express an inventive design, to invest efficiently and constantly, to train qualified personnel, to select our suppliers for obtain a product combining quality and price competitiveness.

Thus, do not hesitate to explain us your applications, so that our Company will become your reliable and precious supplier.

Uffici e stabilimento *Office and factory*



CORBETTA

via Milano 6
20070 Dresano MI – Italy
tel: +390 2 98281555 – 98280342
fax: +390 2 98281404
e-mail: info@corbetta.it
web site: www.corbetta.it

#



PRODUZIONE PRODUCTION

FRIZIONI E FRENI MECCANICI

- a lamelle
- a dischi

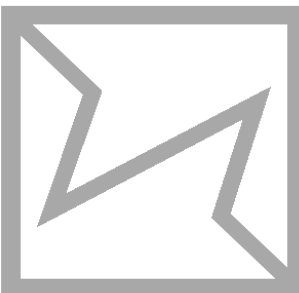


MECHANICAL CLUTCH AND BRAKES

- *multiplate*
- *discs*

FRIZIONI E FRENI ELETTROMAGNETICI

- a lamelle
- a dischi
- a dentini
- a molle
- a magneti permanente
- a polvere magnetica

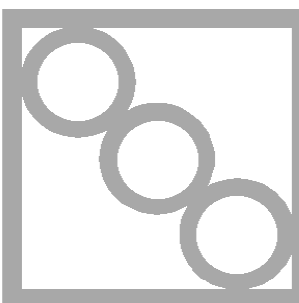


ELECTROMAGNETIC CLUTCH AND BRAKES

- *multiplate*
- *single plate*
- *tooth*
- *springs applied*
- *permanent magnet*
- *magnetic powder*

FRIZIONI E FRENI PNEUMATICI

- a lamelle
- a dischi
- a pinza
- a molle

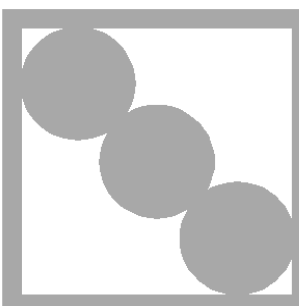


PNEUMATIC CLUTCH AND BRAKES

- *multiplate*
- *discs*
- *caliper*
- *springs applied*

FRIZIONI E FRENI IDRAULICI

- a lamelle



HYDRAULIC CLUTCH AND BRAKES

- *multiplate*

GIUNTI LIMITATORI DI COPPIA

- a lamelle
- a dischi



TORQUE LIMITING COUPLINGS

- *multiplate*
- *discs*



Questo catalogo illustra la produzione che incontra il maggior utilizzo presso la nostra clientela.

Costruiamo anche gruppi progettati su richiesta del cliente od adattati a determinate applicazioni, compatibilmente al nostro tipo di lavorazioni ed all'importanza della fornitura.

Le misure e i dati riportati nel presente catalogo, possono essere state modificati per revisioni tecniche e commerciali.

Vi preghiamo quindi di richiederci le versioni aggiornate dei disegni.

The present catalogue describes the production mostly used by our customers.

We supply also units particularly adapted to specific installation requirements compatibly with our working specifications and with the amount of the requirement.

The dimensions and data shown in this catalog may have been modified for technical and commercial revisions.

We therefore ask you to request updated versions of the drawings.

Simbologia - Symbology



azionamento meccanico
mechanically actuated



azionamento elettromagnetico
electromagnetically actuated



azionamento idraulico
hydraulically actuated



azionamento pneumatico
pneumatically actuated



a pressione di molle
springs loaded



a magnete permanente
permanent magnet



con magnete rotante
with rotating magnet



con magnete statico
with stationary magnet



a lamelle in acciaio E
with steel plates



a lamelle in acciaio E
with steel plates E



a dischi sinterizzati M
with sintered discs M



con dischi in ferodo
with linings



a dentini
toothed

















accessori
accessories



a polvere
powder



INDICE – INDEX

	Introduzione	Remarks	0.
	Freni e frizioni meccaniche a lamelle	<i>Multiplate mechanical brakes and clutches</i>	1.
	Giunti limitatori di coppia	<i>Torque limiting coupling</i>	2.
	Freni e frizioni elettromagnetiche a lamelle	<i>Multiplate electromagnetic clutches and brakes</i>	3.
	Freni e frizioni elettromagnetiche monodisco	<i>Single plate electromagnetic clutches and brakes</i>	4.
	Freni a magnete permanente	<i>Permanent magnet brakes</i>	5.
	Freni e innesti elettromagnetici a dentini	<i>Tooth electromagnetic brakes and clutches</i>	6.
	Freni e frizioni a pressione di molle	<i>Spring loaded clutches and brakes</i>	7.
	Freni elettromagnetici a polvere	<i>Powder electromagnetic brakes</i>	8.
	Freni e frizioni pneumatiche	<i>Pneumatic clutches and brakes</i>	10.
	Gruppi pneumatici freno-frizione	<i>Pneumatic brake-clutch units</i>	11.
	Freni a pinza	<i>Caliper brakes</i>	12.
	Freni e frizioni idrauliche a lamelle	<i>Multiplate hydraulic and clutches</i>	14.
	Portaspazzole	<i>Brush holders</i>	15.
	Campane Mozzi Dischi	<i>Housings Hubs Discs</i>	16.



INTRODUZIONE - REMARKS

Generalità

In una trasmissione meccanica la scelta del freno e della frizione riveste particolare importanza perché a questi organi si affidano le caratteristiche di funzionamento delle macchine, le loro prestazioni e la loro sicurezza.

Azionamento

L'azionamento di un gruppo può essere realizzato in modo:

- meccanico
- elettromagnetico
- idraulico
- pneumatico

la scelta viene fatta in funzione di fattori sia di natura economica sia tecnica; in generale gli azionamenti meccanici vengono preferiti quando si considera semplicità di installazione, sensibilità nell'azionamento e quando gli sforzi di manovra e la precisione di risposta non sono elevati.

Gli azionamenti elettromagnetici permettono comandi a distanza, velocità d'innesto, con possibilità di programmazione, cambi rapidi di velocità ecc.

Gli azionamenti pneumatici offrono tempi di risposta molto brevi, coppie importanti, comandi semplici e versatili, coppie graduabili con continuità e grande sensibilità.

Gli azionamenti idraulici vengono impiegati dove sono richiesti sforzi notevoli ed accelerazioni di grandi masse su gruppi di robusta costruzione e grande affidabilità.

Dischi di attrito

Le potenze e le coppie trasmesse dai gruppi, le loro dimensioni, i tempi di risposta ed il tipo di montaggio dipendono sensibilmente dal materiale dei dischi d'attrito e dal loro numero. Diamo qui di seguito alcuni dati perché possiate notare le differenze dei coefficienti d'attrito, di pressioni specifiche e di velocità periferiche che tali dischi possono sopportare. Riguardo al numero dei dischi montati notiamo che aumentandolo, si avrà a parità di coppia un minor ingombro diametrale, altresì avremo un maggior ingombro assiale, un allungamento dei tempi di risposta, corse più elevate degli organi di comando specie in presenza di usura.

Le lamelle acciaio/acciaio devono funzionare in bagno d'olio. Valori medi dell'accoppiamento di questi due materiali sono:

$\mu_s = 0,10$ coefficiente d'attrito statico in bagno d'olio

$\mu_d = 0,06$ coefficiente d'attrito dinamico in bagno d'olio

$p = 10\text{kg/cm}^2$ pressione specifica max

$v = 20\text{ m/s}$ velocità di strisciamento max

$t = 200^\circ$ max

Generality

Choosing the correct brake or clutch in a mechanical drive is particularly important, because they are closely linked to the machine good performances and safety features.

Actuation

A unit can be operated:

- *mechanically for easy installations, smooth engagement of the machine and when manoeuvre efforts and response accuracy are not significant.*
- *electromagnetically allows quick remote controls, changed in speed, program-control.*
- *hydraulically when remarkable efforts and large mass to accelerate are required for highly reliable, strong unit*
- *pneumatically offers quick response times, high torque, simple and versatile controls.*

The choice depends both on economic and technical factors.

Friction discs

Powers and torque transmitted by the unit, their dimensions, response times and the kind of assembling depend mainly on the material and the number of friction discs.

Here are the data concerning differences in friction coefficients, specific pressures and peripheral speeds.

As far as the number of discs concerned, we point out that by increasing it, you have (keeping the same torque) a smaller clutch outside diameter; but you also have a larger axial space requirement, longer response times, higher stokes of the control parts, especially when they are worn and requiring consequently frequent adjustments.

- *steel /steel plates*

must be used for wet running.

average values for working are:

$\mu_s = 0,10$ static friction coefficient, wet running

$\mu_d = 0,06$ dynamic friction coefficient, wet running

$p = 10\text{ Kg/cm}^2$ max specific pressure

$v = 20\text{ m/s}$ max slipping speed

$t = 200^\circ\text{ C}$ max of the discs

- *steel /sintered plates*

they have higher transmittable torques and are suitable for both wet and dry running (in this case the wearing process is more rapid). The Values for such combination are :

$\mu_s = 0,13$ static friction coefficient, wet running

$\mu_d = 0,08$ dynamic friction coefficient, wet running

$p = 40\text{ Kg/cm}^2$ max specific pressure, wet running

$v = 30\text{ m/s}$ max slipping speed, wet running

$\mu_s = 0,28$ static friction coefficient, dry running

$\mu_d = 0,22$ dynamic friction coefficient, dry running

$p = 10\text{ Kg/cm}^2$ max specific pressure, dry running



Le lamelle acciaio/sinterizzato hanno coppie trasmissibili più elevate e possono funzionare anche a secco; in questo caso le usure sono maggiori. I valori di questo accoppiamento sono:

- $\mu_s = 0,13$ coefficiente d'attrito statico in bagno d'olio
- $\mu_d = 0,08$ coefficiente d'attrito dinamico in bagno d'olio
- $\mu_s = 0,28$ coefficiente d'attrito statico a secco
- $\mu_d = 0,22$ coefficiente d'attrito dinamico a secco
- $p = 40 \text{ Kg/cm}^2$ pressione specifica max in bagno d'olio
- $v = 30 \text{ m/s}$ velocità di trascinamento max in olio
- $p = 10 \text{ Kg/cm}^2$ pressione specifica max a secco
- $v = 25 \text{ m/s}$ velocità di trascinamento max a secco
- $t = 500^\circ \text{ C}$ max

I dischi in ferodo/acciaio o ghisa hanno coppie trasmissibili molto elevate dovute agli elevati coefficienti d'attrito. Il raffreddamento è affidato all'azione dinamica di autoventilazione dei dischi.

- $\mu_s = 0,38$ coefficiente d'attrito statico a secco
- $\mu_d = 0,30$ coefficiente d'attrito dinamico a secco
- $p = 10 \text{ Kg/cm}^2$ pressione specifica max in bagno d'olio
- $v = 20 \text{ m/s}$ velocità di trascinamento max in olio
- $t = 300^\circ$ max

essendo la principale causa dell'usura dei dischi il tempo di slittamento del gruppo ed il suo conseguente riscaldamento, si raccomanda nella progettazione di applicazioni particolarmente gravose sia di contenere i tempi di inserzione o frenatura del gruppo sovradimensionandolo opportunamente, sia di prevedere un efficace raffreddamento.

Dimensionamento

Un contatto con il nostro ufficio tecnico è il miglior modo per selezionare il freno o la frizione più adatta alla Vostra applicazione. Comunque nel caso vogliate effettuare una selezione preventiva per verificare ingombri o compatibilità occorre tenere presente che è necessario prevedere nel calcolo del momento trasmissibile calcolato, un fattore di sicurezza K che la nostra esperienza quantifica nel seguente modo:

$$M = K_1 K_2 9552 P/n$$

$M(Nm)$ = momento all'albero del gruppo
 $P (Kw)$ = potenza all'albero del gruppo
 $n (g/m)$ = giri all'albero del gruppo

Motore	K1
Elettrico	1,5
Idraulico	2
Diesel	2,5

$v = 25 \text{ m/s}$ max slipping speed, dry running
 $t = 500^\circ \text{ C}$ max of the discs
 Lining-steel or cast iron discs have very high transmittable torques and are suitable for dry running only.

Cooling takes place thanks to the dynamic ventilation of the discs.

- $\mu_s = 0,38$ static friction coefficient
- $\mu_d = 0,30$ dynamic friction coefficient
- $p = 10 \text{ Kg/cm}^2$ max specific pressure
- $v = 20 \text{ m/s}$ max slipping speed
- $t = 300^\circ$ max temperature of the discs

as the unit slipping time and its subsequent overheating are the main causes of discs wear, we recommend during the project phase about heavy applications to limit braking and engaging time of the unit and to equip the unit with an effective cooling system.

However we are convinced that the contact with our technical department is the best way to select the correct brake or clutch.

If you want to check space requirements or compatibility in advance, please note that, when calculating the torque to be transmitted, you should take into account a safety factor K as follows:

$$M = K_1 K_2 9552 P/n$$

$M (Nm)$ = torque on the unit shaft
 $P (Kw)$ = power on the unit shaft
 $n (g/m)$ = revs on the unit shaft

Motor	K1
Electric	1,5
Hydraulic	2
Diesel	2,5

Machine	K2
Generators, stirrers, centrifugal pumps, centrifugal fans, machines with uniform load without reversal, with max. 50 engagements per hour	1
Machine tools, winches, coilers, cranes, machinery with cyclic load without reversal, with max. 500 engagements per hour	1,3
Excavators, mixer, grinders, briquette presses, machinery with different speeds or reversals, up to 1800 engagements per hour	1,5
Compressors paper machinery calenders, rolling mills, machinery with heavy load, with reversal up to 3600 engagements per hour.	1,8



Tipo di applicazione	K2
Generatori, agitatori di liquidi, pompe centrifughe, ventilatori centrifughi, macchine con carichi uniformi, senza inversioni, con max. 50 inserzioni/ora	1
Macchine utensili, elevatori, argani, avvolgitori, gru, macchine on carico ciclico, senza inversione, con max. 500 inserzioni/ora	1,3
Escavatori, agitatori per solidi, molini, presse per mattonelle, macchine con velocità variabili o inversioni, fino a 1800 inversioni/ora	1,5
Compressori a pistoni, macchine per cartiere, calandre, laminatoi, macchine con carichi elevati, con inversione del moto, fino a 360 inserzioni/ora	1,8

Nelle tabelle delle prestazioni delle frizioni e dei freni vengono indicati sia il momento torcente M_d sia quello trasmissibile M_s .

M_d = momento che il gruppo riesce a trasmettere con i dischi in slittamento, il coefficiente d'attrito è quello dinamico.

M_s = momento che il gruppo riesce a trasmettere senza slittare. Il coefficiente d'attrito è quello statico.

Nella selezione di una frizione o di un freno è importante notare che, a prescindere dai fattori economici, un sottodimensionamento del gruppo oltre a pregiudicarne il funzionamento in caso di insufficiente alimentazione o imprevisti di varia natura, usurandosi più velocemente nelle parti d'attrito perderà le caratteristiche funzionali con rapidità.

Esagerando però nel sovradimensionamento si potrà incorrere in bruschezza di funzionamento, scarsa sensibilità, un aumento eccessivo dei momenti d'inerzia delle parti rotanti ed inoltre si rischierà di togliere alle frizioni una caratteristica importante che è quella di slittare, nel caso di blocco o urto della macchina, evitando la rottura di organi più importanti.

Invitandovi al tener conto nella scelta dei gruppi delle indicazioni che li riguardano, ricordiamo che per ultimo che la montaggio di un frizione è opportuno collegare la parte a maggiore inerzia agli organi motori della trasmissione e la parte a minor inerzia a quelli mossi per avere tempio di innesto più brevi e quindi minor slittamento e usura.

In table describing brake and clutch performances are sometimes both

*M_d = engageable torque and
 M_s = transmittable torque.*

*M_d = torque that can be transmitted when discs are sliding
The slipping coefficient is dynamic.*

*M_s = torque that can be transmitted without sliding.
The slipping coefficient is static.*

Apart from economic factors, it is important to point out that choosing a too small unit may lead to poor performances in case of inadequate feeding of various failures to a rapid wear of frictional parts and eventually to lose of efficiency requiring periodical maintenance.

If, conversely, a too large unit is chosen you may face stiff movements of the component parts, poor sensitivity an excessive increase in the increase in the inertia of rotating parts.

Moreover, clutches might lose an important peculiarity that in acting as safety coupling because, in case of need clutches will slip, safeguarding in this way more important component parts.

Last but not least let us remind you that, when assembling a clutch, you should link the part with more inertia to transmission movers and the part with less inertia to transmission moved components, in order to have shorter engagement times and consequently less sliding and wear.



FRENI E FRIZIONI MECCANICHE A LAMELLE **MULTIPLATE MECHANICAL BRAKES AND CLUTCHES**

Caratteristiche

Questi gruppi sono indicati per tutte quelle applicazioni dove viene richiesta semplicità costruttiva, economicità, e limitato ingombro diametrale.

L'azionamento, realizzato tramite leve che pressate da un collare scorrevole vanno a comprimere il pacco lamellare consente un comando dolce e graduale, sensibile alla mano dell'operatore che lo può adattare alle condizioni di lavoro.

Lamelle

Le lamelle sono realizzate in acciaio legato, temperate ad allevata durezza e perfettamente rettificata a garanzia di buon funzionamento e durata, l'accoppiamento è realizzato sia con lamelle interne ed esterne in acciaio da utilizzare, salvo limitate eccezioni, esclusivamente a bagno d'olio, sia con lamelle interne in acciaio ed esterne con riporto di materiale sinterizzato che permette, con le sue caratteristiche antigrippanti e di resistenza al calore un buon funzionamento anche a secco ed inoltre con il più elevato coefficiente d'attrito, coppie superiori.

Leve

Le tre leve che azionano i gruppi sono il cuore del funzionamento.

Il materiale e la geometria di questi particolari permettono sforzi contenuti nell'azionamento, sicurezza nell'innesto, elasticità che mantiene alla giusta pressione di contatto i dischi d'attrito.

Molle

Ogni coppia di lamelle è separata da un elemento elastico (molla a spirale o anello ondulato) che assicura all'atto del disinnesto il completo distacco delle lamelle.

Lubrificazione

Per prevenire una rapida usura delle lamelle è raccomandata una buona lubrificazione del gruppo con olio minerale di qualità con viscosità non superiore a 5,2 E/50°C, si consiglia una lubrificazione a pioggia o con olio forzato dall'interno che la forza centrifuga distribuisce sulle lamelle.

Regolazione

La regolazione per la taratura del momento torcente è realizzata tramite una ghiera filettata che avviato svitata varia il gioco tra leve e lamelle.

La regolazione deve essere eseguita in modo accurato perché un serraggio eccessivo può provocare rotture possibili di trascinarsi a gruppo disinnestato, mentre una regolazione lenta può provocare una rapida usura delle lamelle o il loro grippaggio.

Characteristics

These units are suitable for all applications requiring easy design, low cost and a limited space requirement. The unit is operated by means of levers, which press the set of discs, allowing smooth and gradual control. The operator can therefore adjust it to different working conditions.

Plates

Plates are made in alloyed steel, hardened at high levels and perfectly ground in order to guarantee good performances and long life. Coupling is made both with steel/steel plate (to be used only for wet running) and with steel/sinter plates.

The latter combination offers even when dry running good performances, thanks to its anti-seizing features and excellent resistance to heat; furthermore, it allows higher torques by means of its higher friction coefficient.

Levers

Three levers, which actuate the unit, represent the centrepiece of the machinery. The material and design of the components allow limited efforts during the operating phase, safety during engagement and flexibility, which keeps friction discs at the right pressure of contact.

Springs

Each pair of plates is divided by a flexible element (a coil spring or a undulated ring) which ensures the complete disjunction of the plates at the moment of disengagement.

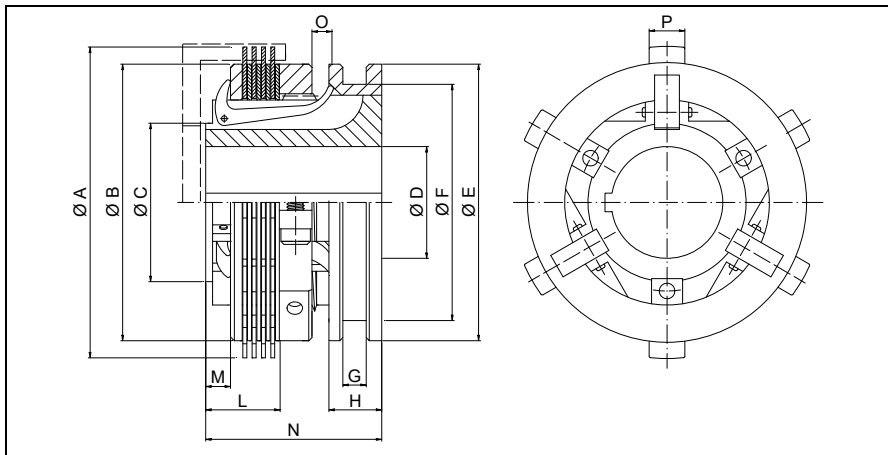
Lubrication

A lubrication of the unit with good-quality mineral oil with a viscosity not higher than 5,2 E/50°C is recommended to prevent rapid wear the plates. We suggest either drip-feed or force-feed lubrication with oil which the centrifugal force spreads onto the plates

Adjustment

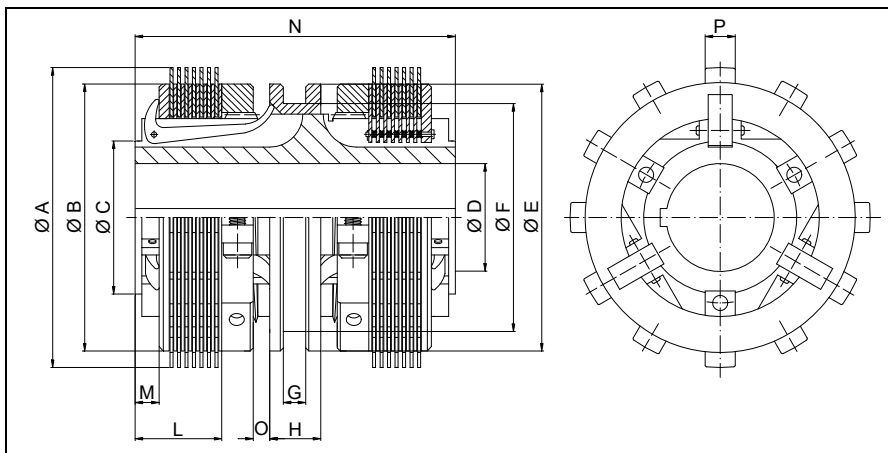
Adjustment to set the torque is obtained by means of a threaded ring-nut which can vary clearance between levers and discs.

The adjustment must be carried out very carefully because excessive tightness might cause damage while loosening might cause a rapid wear or the seizing of the discs.



**FRIZIONI MECCANICHE
LAMELLARI SEMPLICI
Serie FSA**

**MULTI PLATE MECHANICAL
SIMPLE CLUTCHES
Model FSA**



**FRIZIONI MECCANICHE
LAMELLARI DOPPIE
Serie FDA**

**MULTI PLATE MECHANICAL
DOUBLE CLUTCHES
Model FDA**

DIMENSIONI - DIMENSIONS (mm)

tipo - size		A	B	C	D max	E	F	G	H	L	M	NS	ND	O corsa range	P	n°alette tabs nr
FSA 069	FDA 069	79	69	30	22	70	55	8	18	30	10	68	113	7,5	12	3
FSA 078	FDA 078	88	78	38	28	75	60	10	22	30	10	75	120	10,5	12	3
FSA 086	FDA 086	96	86	45	35	90	75	14	26	34	10,5	83	132	11	12	6
FSA 098	FDA 098	108	98	56	45	100	85	15	30	34	10,5	90	142	12	12	8
FSA 108	FDA 108	119	108	56	45	110	95	15	35	35	11,5	95	154	14,5	15,5	8
FSA 130	FDA 130	145	130	60	50	125	110	15	32	43	12,5	103	165	13,5	15,5	8
FSA 150	FDA 150	152,4	140	75	60	145	125	20	42	45	16	120	190	15	15,5	12

PRESTAZIONI - PERFORMANCES

tipo - size		coppia - torque (Nm)		giri/min max max rpm	forza d'innesto thrust force (N)	peso - weight (Kg)		n°lamelle plates nr
		M _{stat}	M _{din}			FSA	FDA	
FSA 069	FDA 069	35	28	3.500	120	1,3	2,2	5/6
FSA 078	FDA 078	50	37	3.400	160	1,5	2,8	5/6
FSA 086	FDA 086	90	68	3.300	200	2,2	3,8	5/6
FSA 098	FDA 098	140	110	3.200	240	2,6	4,5	5/6
FSA 108	FDA 108	210	165	3.000	270	3,6	6,5	5/6
FSA 130	FDA 130	280	220	2.800	320	7,1	12,8	6/7
FSA 150	FDA 150	411	313	2.500	460	13,8	21,5	6/7

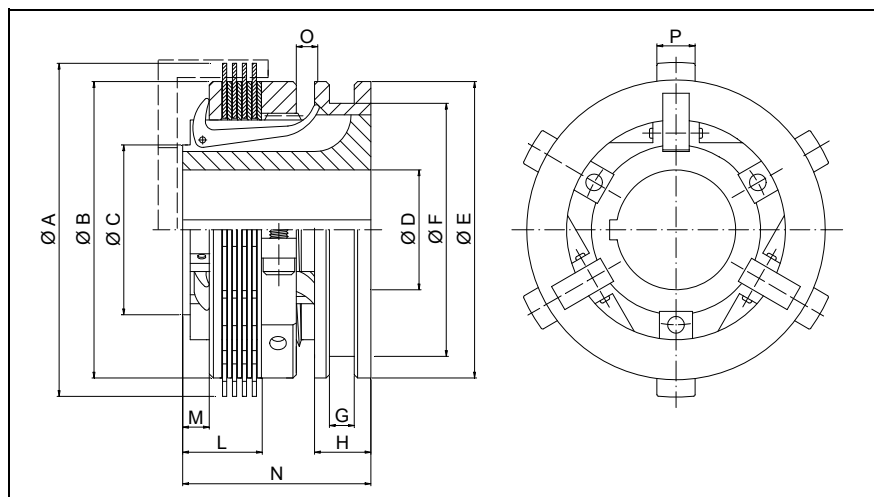
M_{stat} = Coppia con dischi fermi tra loro - Torque at discs stationary between themselves

M_{din} = Coppia con dischi in movimento tra loro - Torque at discs in motion between themselves



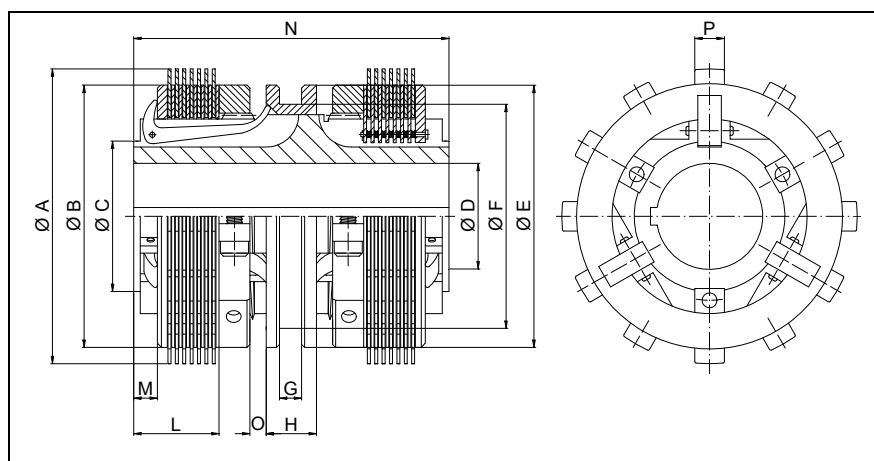
**FRIZIONI MECCANICHE
SEMPLICI CON
LAMELLE SINTERIZZATE
Serie FSS**

**SINTER PLATE MECHANICAL
SINGLE CLUTCHES
Model FSS**



**FRIZIONI MECCANICHE
DOPPIE CON LAMELLE
SINTERIZZATE
Serie FDS**

**SINTER PLATE MECHANICAL
DOUBLE CLUTCHES
Model FDS**



DIMENSIONI - DIMENSIONS (mm)

tipo - size		A	B	C	D	E	F	G	H	L	M	NS	ND	O corsa - range	P	n°lamelle tabs nr
FSS 330	FDS 330	84	76	38	28	75	60	10	22	26	11	75	120	10	18.7	6
FSS 335	FDS 335	97	89	45	32	90	75	14	26	28	13	83	132	11	18.7	6
FSS 440	FDS 440	111	102	56	42	100	85	15	30	34	14	90	142	11	18.7	6
FSS 445	FDS 445	125.5	114.5	60	48	110	95	15	35	38	14	95	154	15	20.2	6
FSS 450	FDS 450	140	127	65	50	125	110	15	40	41	17	110	164	20	21.9	6
FSS 455	FDS 455	152.2	140	65	50	125	110	15	40	41	17	110	164	20	15.5	12
FSS 660	FDS 660	167	152	80	60	145	125	20	42	54	17	131	206	20	15.5	12
FSS 760	FDS 760	167	152	80	60	145	125	20	42	59	17	131	206	20	15.5	12
FSS 670	FDS 670	193	178	80	60	145	125	20	42	61	23	131	208	25	18.7	12
FSS 770	FDS 770	193	178	80	60	145	125	20	42	67	23	137	220	25	18.7	12

PRESTAZIONI - PERFORMANCES

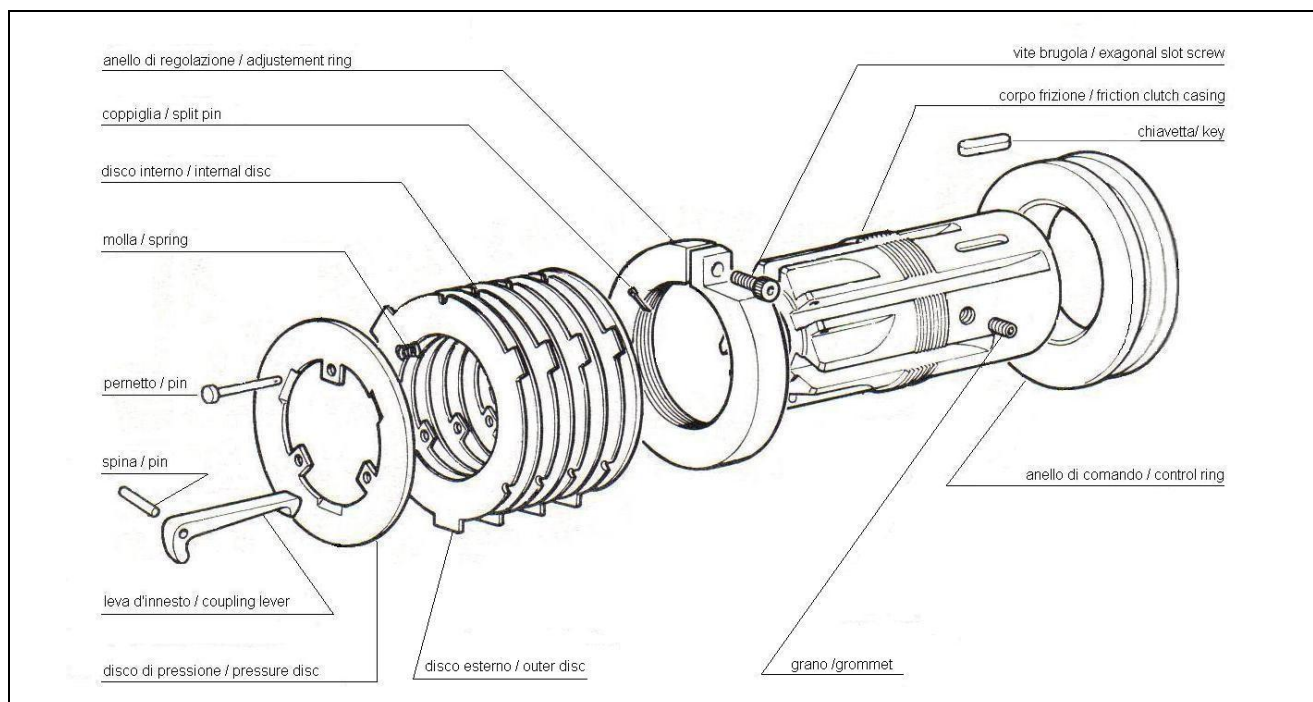
tipo - size		coppia - torque (Nm)		giri/min max max RPM	forza d'innesto thrust force (N)	peso - weight (Kg)		n°lamelle plates nr
		M _{stat}	M _{din}			FSS	FDS	
FSS 330	FDS 330	59	44	3800	120	1.4	2	3/4
FSS 335	FDS 335	98	78	3700	160	1.6	2.7	34
FSS 440	FDS 440	161	122	3600	200	3.8	5.3	4/5
FSS 445	FDS 445	225	176	3400	240	5.2	7.8	4/5
FSS 450	FDS 450	333	254	3200	260	6.8	8.7	4/5
FSS 455	FDS 455	382	284	3000	360	8.5	13.6	4/5
FSS 660	FDS 660	745	568	2800	400	10	17.8	6/7
FSS 760	FDS 760	902	686	2800	400	11	19.8	7/8
FSS 670	FDS 670	1274	980	2400	460	12.5	20	6/7
FSS 770	FDS 770	1490	1137	2400	460	14	23	7/8

M_{stat} = Coppia con dischi fermi tra loro / Torque at discs stationary between themselves

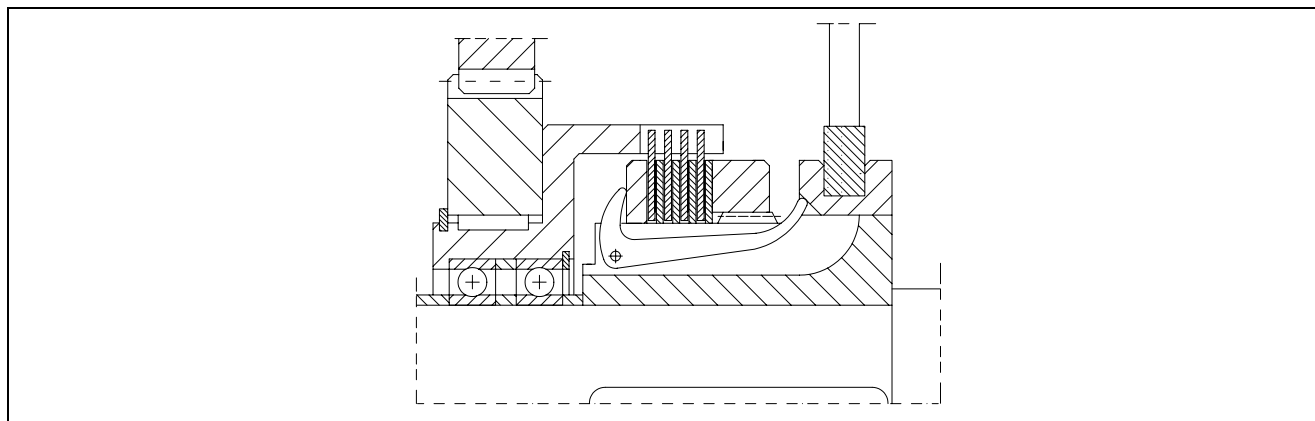
M_{dyn} = Coppia con dischi in movimento tra loro / Torque at discs in motion between themselves



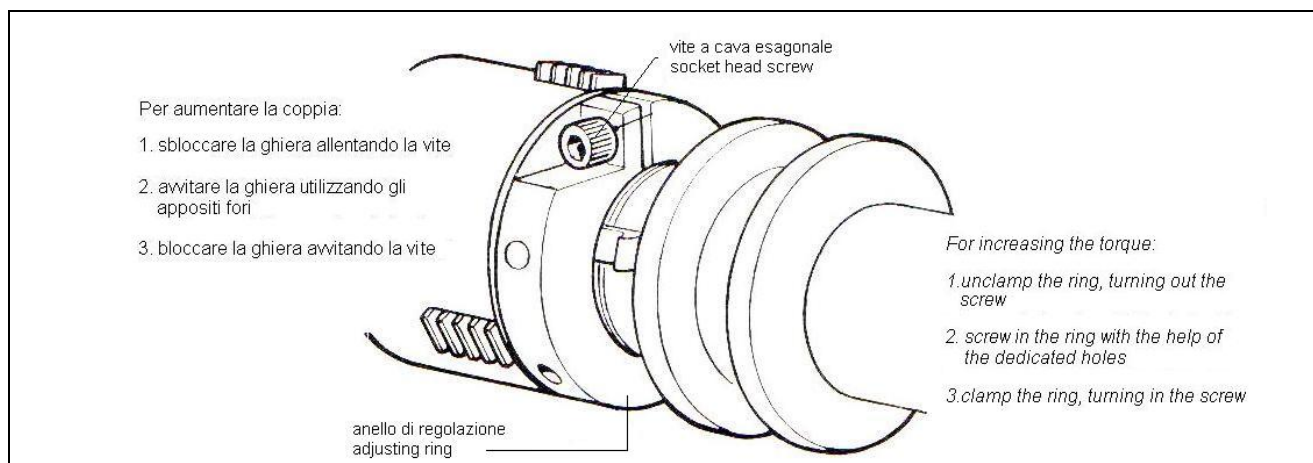
DENOMINAZIONE DEI PARTICOLARI PARTS NAME



ESEMPIO DI MONTAGGIO MOUNTING EXAMPLE



REGISTRAZIONE ADJUSTMENT





GIUNTI LIMITATORI DI COPPIA

TORQUE LIMITING COUPLINGS

Caratteristiche

Come i fusibili sono per le apparecchiature elettriche, così per le macchine questi giunti sono i preziosi elementi di sicurezza inseriti in una trasmissione per evitare di danneggiare in caso di sovraccarichi, urti, blocchi o rotture organi importanti la cui avaria richiederebbe interventi che oltre ad essere costosi potrebbero bloccare a lungo la produzione.

Il giunto è costituito da un pacco di fisci interni ed esterni pressati da molle caricate tramite un anello di regolazione con il quale viene tarata la coppia desiderata, superata la quale il limitatore inizia a slittare finché permangono le condizioni di sovraccarico.

I vantaggi che derivano dall'utilizzo di tale tipo di giunto sono innanzitutto il non richiedere interventi di ripristino dopo il suo azionamento. Inoltre, in caso di avaria, svolgono un'azione frenante su organi che potrebbero accelerare pericolosamente.

Permettendo anche frequenti slittamenti, questo tipo di giunto può intervenire sistematicamente, per esempio, negli avviamenti di una macchina o nella messa in carico di attrezzature.

Dischi

I dischi che monta il limitatore possono essere realizzati sia con l'abbinamento di lamelle esterne ed interne in acciaio per funzionamento in bagno d'olio sia di lamelle interne in acciaio ed esterne con riporto di materiale sinterizzato, sia di dischi in ghisa o in acciaio e anelli in ferodo.

La scelta deve essere fatta in funzione delle caratteristiche dell'applicazione, della potenza che attraversa i giunti e dei tempi supposti di slittamento in questo catalogo abbiamo inserito tipi di giunti con lamelle acciaio/acciaio ma a richiesta possiamo realizzare gli altri accoppiamenti citati.

Raffreddamento

Nei casi in cui è previsto un frequente intervento del limitatore è opportuno prevedere un efficace raffreddamento. Nei tipi lamellari è da prevedere un funzionamento in olio di buona qualità con viscosità massima di 5.2 E/50°C.

Nei tipi con l'anello di ferodo è opportuno avere un'installazione aperta che permetta un'efficace auto-ventilazione o ricorrere a ventilazione forzata.

Regolazione

La regolazione di taratura è realizzata tramite una ghiera filettata bloccabile che avvia o svitata carica più o meno le molle che pressano i dischi.

Characteristics

Like fuse for electric appliances, these couplings are very precious safety elements housed in a transmission in order not to damage (in case of overloads, shocks, blocks) important components, whose failure would require expensive maintenance and might hinder the production process.

The couplings consist in a set of inside and outside plates, pressed by springs, which are loaded by means of an adjusting ring.

The considered torque is calibrated with such a ring and once overcome the limiter slides until overloads are present.

The advantages of such couplings are:

- after being operated no reset is needed
- in case of failure, they perform a braking action on these parts which might accelerate dangerously.
- further more, by allowing frequent sliding, they can be operated systematically i.e. in machinery starting.

Plates

It is possible to choose the correct friction pairing among the following possibilities:

- steel/steel plates working wet in oil
- steel/sinter plates working wet in oil or dry
- sinter or cast iron/lining discs.

The choice depends on the unit features, power through the couplings and estimated sliding times. In this catalogue we show kind of limiter with steel/steel plate but, upon request, we can supply the other above mentioned combinations.

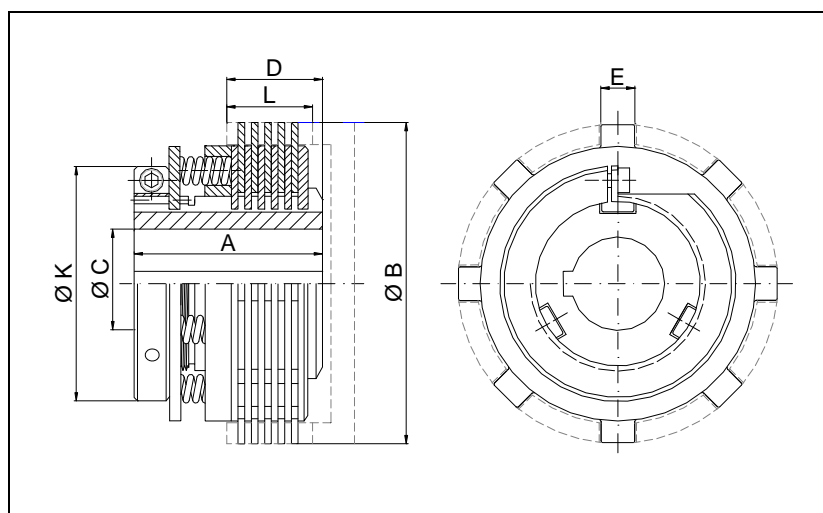
Cooling

We recommend an effective cooling system when units work frequently. For coupling with steel/steel plates we suggest a good quality oil with max viscosity: 5,2 E/50°C

For discs with linings we suggest having an open installation allowing good self ventilation.

Adjustment

Calibration is obtained by means of threaded, locking ring, which loads springs pressing in turn the discs.



**GIUNTO LIMITATORE DI COPPIA
LAMELLARE
Tipo GSA**

**MULTIPLATE
TORQUE LIMITING COUPLINGS
Model GSA**

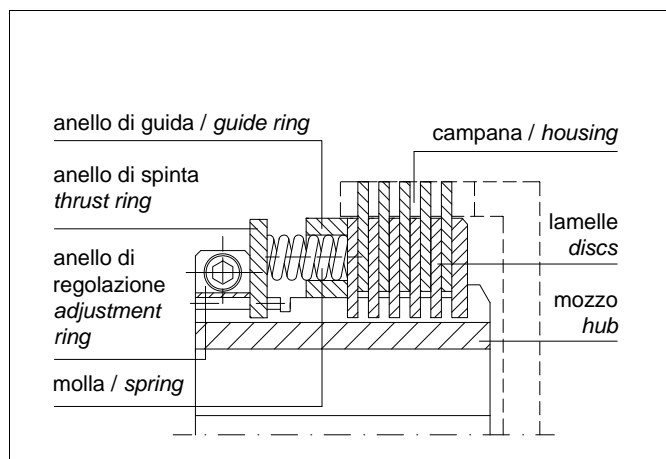
PRESTAZIONI - PERFORMANCES

tipo - size	coppia min - min torque (Nm)	coppia max - max torque (Nm)	peso - weight (kg)	campana cap housing
GSA 050	2	20	0,65	CAL 050
GSA 069	4	40	1,4	CAL 069
GSA 078	8	80	1,6	CAL 078
GSA 086	10	90	2,1	CAL 086
GSA 108	15	160	3,2	CAL 108
GSA 130	20	280	6,5	CAL 130
GSA 163	35	450	11	CAL 163

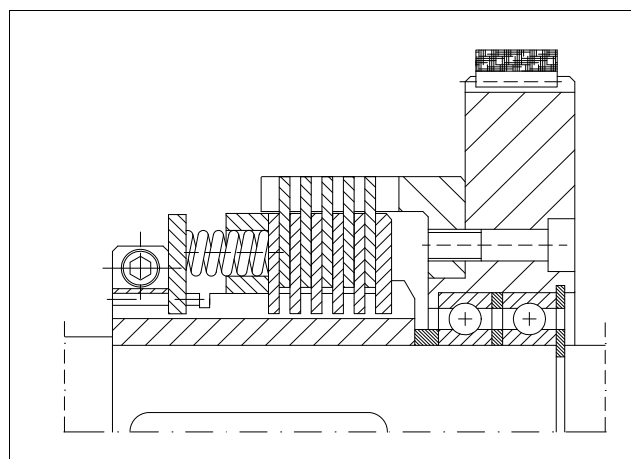
DIMENSIONI - DIMENSIONS (mm)

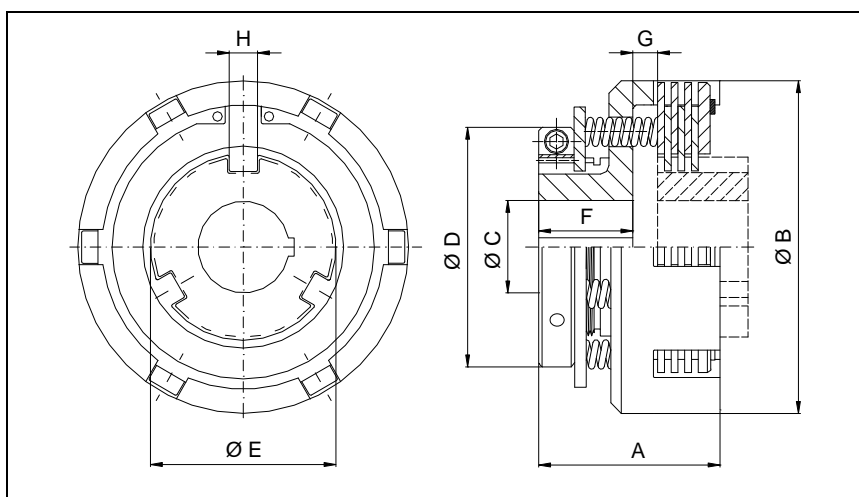
tipo - size	A h8	B	C max	D	E	K	L	dischi - plates ext/int
GSA 050	50	68	22	21	3 x 12	54	17	5/5
GSA 069	62	80	24	27	3 x 12	70	23	6/6
GSA 078	62	89	28	27	3 x 12	75	23	6/6
GSA 086	65	96	35	31	6 x 12	89	24	6/6
GSA 108	75	116,5	40	31	6 x 15	104	24	6/6
GSA 130	80	144	50	34	6 x 20	120	26	7/7
GSA 163	100	179	62	45	9 x 20	130	37	7/7

NOME PARTICOLARI - PARTS NAME



ESEMPIO MONTAGGIO- MOUNTING EXAMPLE





**GIUNTO LIMITATORE DI COPPIA
LAMELLARE
Tipo GSB**

**MULTIPLATE
TORQUE LIMITING COUPLINGS
Model GSB**

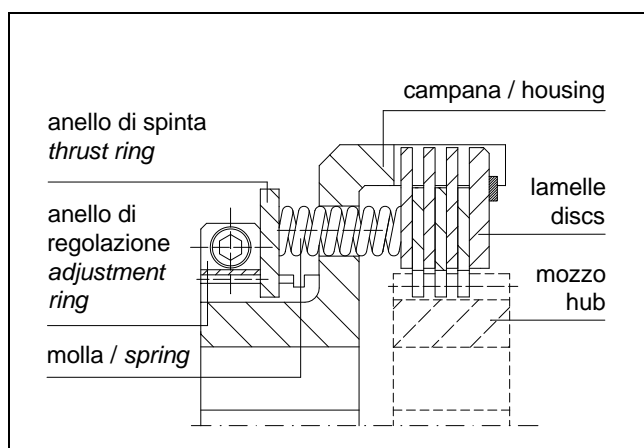
PRESTAZIONI - PERFORMANCES

tipo - size	coppia min - min torque (Nm)	coppia max - max torque (Nm)	peso - weight (kg)	mozzo hub
GSB 050	2	20	0,9	MZL 050
GSB 069	4	40	1,5	MZL 069
GSB 078	8	80	1,9	MZL 078
GSB 098	10	120	3	MZL 093
GSB 108	15	160	4,2	MZL 108
GSB 130	20	280	6,3	MZL 130
GSB 163	35	450	12	MZL 163

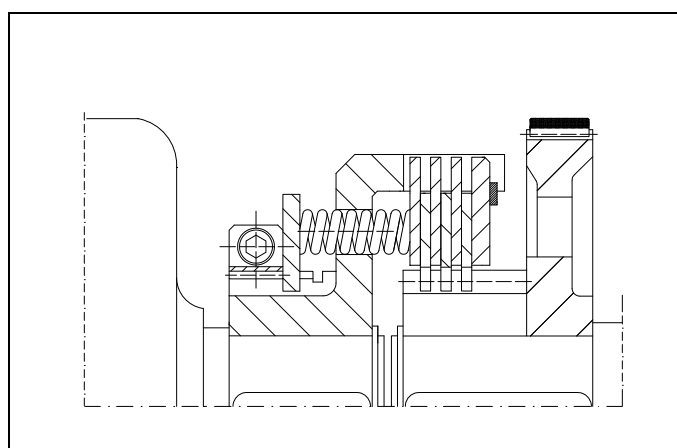
DIMENSIONI - DIMENSIONS (mm)

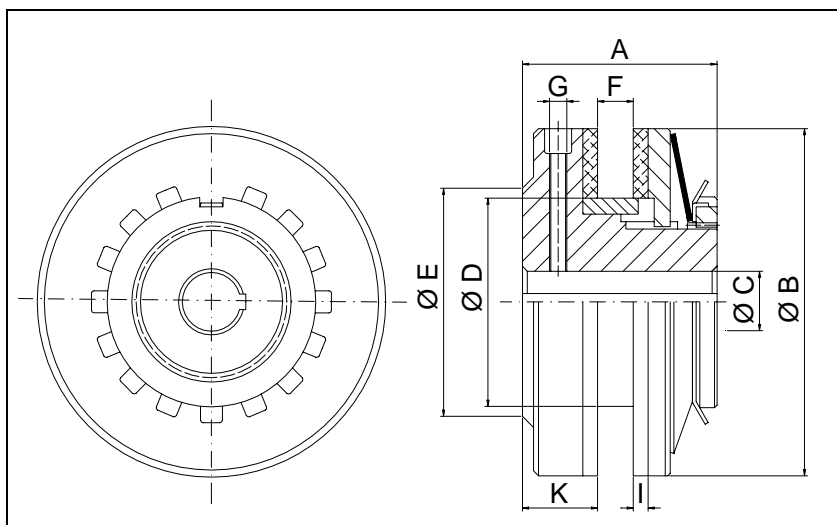
tipo - size	A h11	B h11	C max	D	E	F h8	G	H	alette tabs	dischi- plates int / ext
GSB 050	50	68	24	54	37	28	5	6	3	5/6
GSB 069	70	82	28	70	43	38	5	9	3	6/7
GSB 078	70	88	28	75	47	37,5	5	9	3	6/7
GSB 098	85	108	35	89	55	48	8	9	3	6/7
GSB 108	85	118	48	104	66	48	6	12	3	6/7
GSB 130	100	145	58	120	86	58	6	14	3	7/8
GSB 163	120	180	62	130	100	70	7	12	6	7/8

NOME PARTICOLARI - PARTS NAME



ESEMPIO MONTAGGIO- MOUNTING EXAMPLE





**GIUNTO LIMITATORE DI COPPIA
CON DISCHI IN FERODO
Tipo GSF**

**TORQUE LIMITING
COUPLINGS
WITH LINING DISCS
Model GSF**

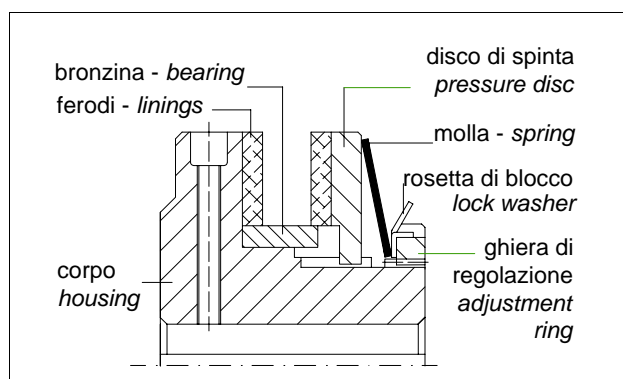
PRESTAZIONI - PERFORMANCES

tipo - size	coppia min - min torque (Nm)	coppia max - max torque (Nm)	giri/min - rpm max	peso - weight (kg)
GSF 040	2	15	7000	0,18
GSF 050	5	30	6000	0,30
GSF 070	15	130	4000	0,90
GSF 090	26	250	3000	1,6
GSF 115	50	500	2500	2
GSF 140	110	1100	2000	5
GSF 170	140	1400	1700	8,5
GSF 200	240	2400	1500	13,5

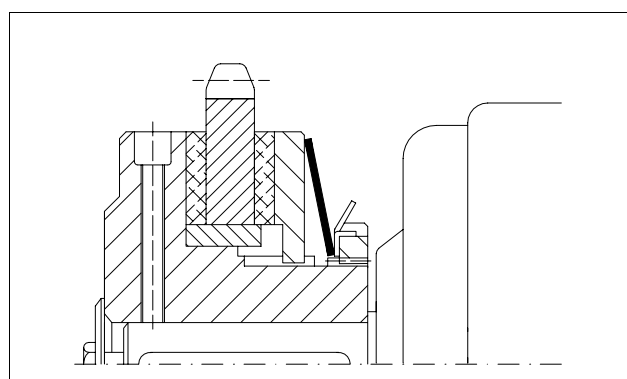
DIMENSIONI - DIMENSIONS (mm)

tipo - size	A h8	B h11	C H7	D H6	E	F	G	K	I
GSF 040	30	40	5÷12	24	-	2÷6	M5	8,5	2,5
GSF 050	38	50	8÷20	38	-	3÷8	M6	11	3
GSF 070	55	70	10÷25	45	44	3÷10	M6	18	4
GSF 090	57	90	15÷35	58	60	4÷11	M8	19	4
GSF 115	68	115	20÷45	72	76	6÷15	M8	21	4
GSF 140	78	140	25÷55	85	92	6÷18	M8	23	5
GSF 170	92	170	30÷65	98	106	8÷20	M10	29	5
GSF 200	102	200	40÷80	116	120	8÷23	M10	31	5

NOME PARTICOLARI - PARTS NAME



ESEMPIO MONTAGGIO - MOUNTING EXAMPLE





FRIZIONI E FRENI ELETTROMAGNETICI LAMELLARI

MULTIPLATE ELECTROMAGNETIC CLUTCH AND BRAKES

Caratteristiche

Questi gruppi sono indicati per quelle applicazioni che richiedono facilità di azionamento, rapidità e precisione di intervento, comando a distanza o programmato, elevata frequenza di manovra, limitate dimensioni di ingombro. L'azionamento è realizzato generando un campo magnetico indotto da una bobina, che attira il piattello terminale o ancora che va a comprimere il pacco lamellare attraversato dal flusso.

Dischi

I dischi che compongono il pacco sono realizzati in acciaio temperato e sagomati in modo da incanalare opportunamente il flusso magnetico. Presentano inoltre rigature scarica olio che accelerano i tempi di inserzione.

Montaggio

Viene raccomandato il montaggio in posizione orizzontale. In posizione verticale è necessario montare l'ancora verso il basso perché il suo peso può generare coppie residue. Bisogna inoltre verificare che il flusso magnetico non abbia dispersione sulle masse metalliche circostanti diminuendo di efficacia e interferendo su altri gruppi elettromagnetici. E' necessario in tal caso provvedere ad isolamento con materiale amagnetico.

Lubrificazione

Salvo casi particolari tali gruppi devono funzionare in olio. Il tipo di lubrificazione può essere a pioggia o forzata. In impieghi gravosi e quando le velocità di rotazione sono elevate è consigliabile la lubrificazione dall'interno dell'albero per permettere il passaggio di olio in corrispondenza del pacco lamellare con degli opportuni fori realizzati su richiesta. La temperatura massima dell'olio deve essere di 90 °. Utilizzare olio minerale di ottima qualità, resistente all'elettrolisi e con viscosità di 3 ° E/50°C

Regolazione

In questo tipo di gruppo i dischi sono autoregistranti.

Alimentazione

In esecuzione standard l'alimentazione prevista è di 24 VCC.

I freni e le frizioni senza anello collettore vengono alimentati tramite cavetti o a richiesta tramite connettore.

Per le frizioni di questo tipo è necessario provvedere un blocco antirotazione utilizzando le apposite fresature. La bobina è infatti statica ma può venire trascinata dall'attrito dei cuscinetti. Per le frizioni con anello collettore l'alimentazione è prevista tramite il contatto scorrevole sull'anello collettore di una spazzola.

Sebbene più costose, le frizioni in versione senza anello collettore per l'assenza della spazzola hanno un'installazione più semplice, nessuno scintillio o perdita di contatto, velocità di rotazione più elevate e ingombri più ridotti.

Characteristics

These units are recommended for applications requiring easy starting procedure, great accuracy remote control and limited space requirements. Operation of the unit is performed by creating a magnetic field which is induced by a coil inside the unit body. It attracts the sliding disc which in turn presses the pack of blades crossed by the flux.

Plates

They are made of hardened steel and are designed to channel properly the magnetic flux. They are also fitted with oil grooves which help speed up engaging times.

Assembling

An horizontal assembling is recommended. In the opposite case, it is necessary to place the sliding disc downwards because its weight might induce residual torque. Make sure that the magnetic flux has no leakages to surrounding metal masses interfering with other electromagnetic units. In that case, a proper insulation should be provided.

Lubrication

Apart from special cases, these units are for wet-running applications. You can have either forced or spray lubrication. When the rotating speed is high, lubrication should come from the shaft, allowing oil to reach the plates through some holes which can be manufactured upon request. Oil max temperature should amount to 90° and you should use excellent mineral oil, resistant to electrolysis and with viscosity 3° E/50° C.

Adjustment

Discs are self-adjusting.

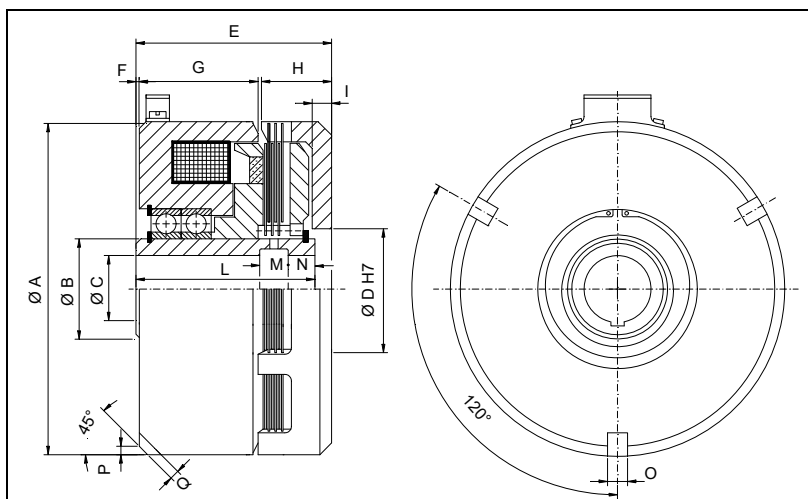
Feeding

For our standard production voltage is 24VDC. Brakes and clutches without slipring are fed through small pipelines or cables or upon request, a connector.

For such clutches, an anti-revolving lock is very important: in fact, the coil is static but it may be moved by friction of ball bearing.

For clutches with slip ring, feeding occurs through the sliding contact of ring and brush.

Although clutches without slip ring are more expensive, they can be assembled more easily, cause no flashings or contact losses and reach higher speeds.



**FRIZIONI ELETTROMAGNETICHE
LAMELLARI SENZA ANELLO
COLLETORE
Serie ESG**

**MULTIPLATE
ELECTROMAGNETIC CLUTCHES
WITHOUT SLIP RING
Model ESG**

PRESTAZIONI (24 VCC) • PERFORMANCES (24VDC)

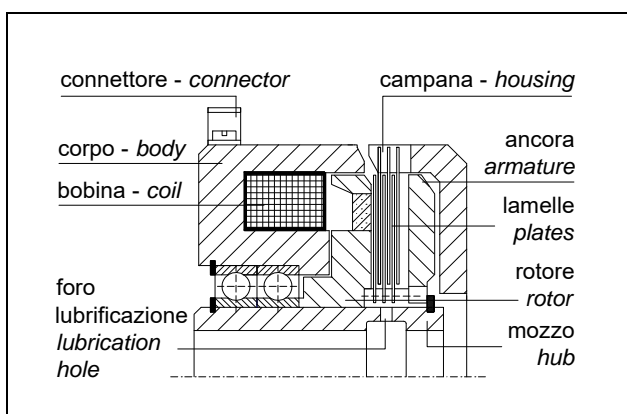
tipo size	coppia - torque (Nm)		g/min rpm max	potenza - power (W)		tempo - time (ms)		lamelle plates ext/int	peso weight (Kg)
	M _d	M _s		20°C	120°C	inserzione engagem.	disinserz. disengag		
ESG 083	12	22	4500	34	24	170	50	2/3	1.5
ESG 094	25	45	4000	40	30	220	70	3/4	2.1
ESG 115	65	100	3800	46	38	280	100	4/5	3.4
ESG 134	130	200	3800	70	55	350	110	4/5	5.5
ESG 140	180	260	3600	75	58	360	110	4/5	6
ESG 166	240	400	3500	85	70	450	200	4/5	10
ESG 167	300	600	3500	113	84	480	210	7/6	9,5
ESG 195	480	800	3500	102	76	600	250	5/6	15
ESG 210	720	1100	2400	130	92	740	290	5/6	19
ESG 240	1200	1800	2200	150	110	890	370	6/7	27

- Per inserzioni in movimento riferirsi ai valori di coppia dinamica M_d / for engagements in motion refer to dynamic torque M_d
- Per frizione già inserita riferirsi ai valori di coppia statica M_s / for engaged clutch refer to static torque M_s

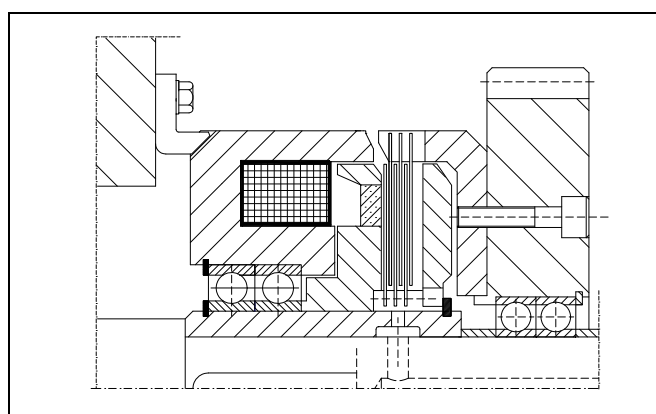
DIMENSIONI (mm) - DIMENSIONS (mm)

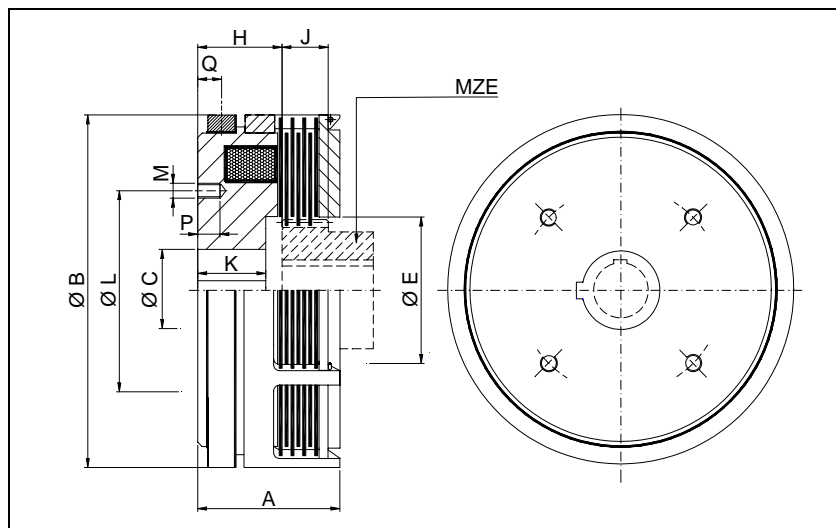
tipo size	A	B	C max	D H7	E	F	G	H	I	L	M	N	O	P	Q
ESG 083	83	25	18	30	51	1	34	15	5	47	7	6	6	2	4
ESG 095	95	35	30	45	56	1.5	35	19	5	52	8	8	6	2	4
ESG 115	115	40	32	50	63	1.5	38	22	6	58,5	10	9	8	2	4
ESG 134	134	50	40	65	73	1.5	44	28	6	68	10	12	8	3	5
ESG 140	140	55	42	65	75,4	1.5	44	28	6	70,4	12	12	8	3	5
ESG 166	166	65	52	70	82	1.5	47	33	8	76	13	12	10	3	6
ESG 167	166	70	55	60	91	0,5	51	39	7,5	84	12	19	8	3	6
ESG 195	195	70	60	94	94	1	50	42	9	83	16	13	12	4	7
ESG 210	210	85	70	75	103	2	53	46	10	91	18	11,5	12	4	8
ESG 240	240	95	80	90	110,5	2	56	50	10	98	19,5	13,5	12	4	10

DENOMINAZIONE PARTI - PARTS NAME



ESEMPIO MONTAGGIO - MOUNTING SAMPLE





**FRIZIONI
ELETTROMAGNETICHE
LAMELLARI
CON ANELLO COLLETORE
Serie ERC**

**MULTIPLATE
ELECTROMAGNETIC
CLUTCHES WITH SLIP RING
Model ERC**

PRESTAZIONI (24 VCC) • PERFORMANCES (24VDC)

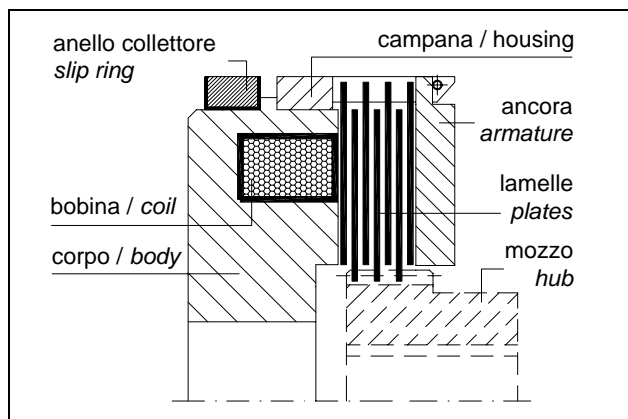
tipo size	coppia – torque (Nm)		potenza - power (W)		tempo - time (ms)		lamelle plates ext/ int	peso weight (Kg)
	M _d	M _s	20°C	120°C	inserzione engagem.	disinserz. disengang		
ERC 083	10	20	18	13	170	50	5/4	1
ERC 094	25	50	18	13	220	70	5/4	1.4
ERC 115	50	100	28	20	280	100	5/4	2.5
ERC 134	115	200	38	27	340	110	5/4	3.3
ERC 140	120	220	39	28	360	120	5/4	3.8
ERC 166	200	400	52	38	450	200	6/5	6
ERC 195	400	800	80	58	600	260	7/6	12
ERC 210	600	1100	92	68	730	280	7/6	13
ERC 240	1000	1800	92	68	880	360	7/6	16

- per inserzioni in movimento riferirsi ai valori di coppia dinamica M_d - for engagements in motion refer to dynamic torque M_d
- per frizione già inserita riferirsi ai valori di coppia statica M_s - for clutch allready engaged refer to static torque M_s

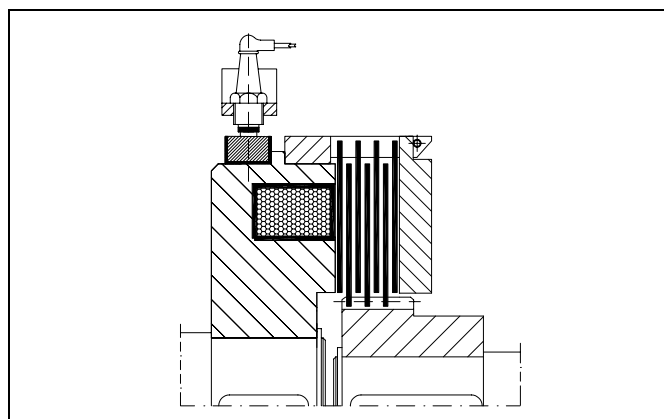
DIMENSIONI (mm) - DIMENSIONS (mm)

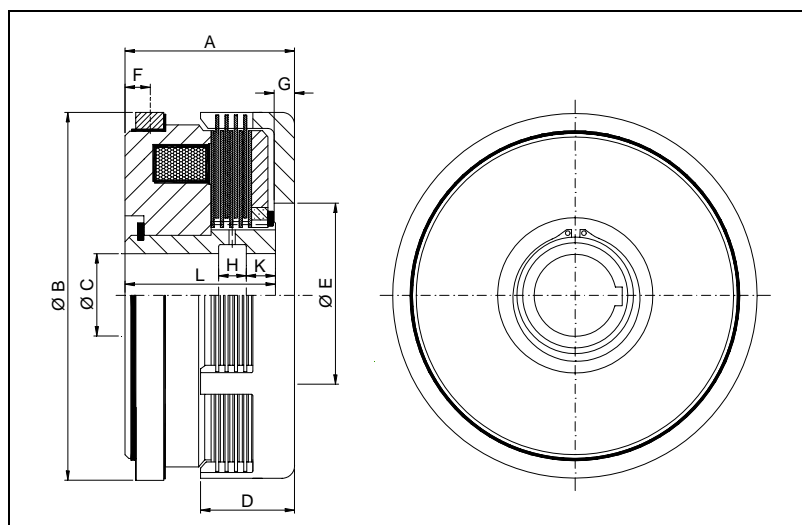
tipo - size	A	B	C max	E	H	J	K	L	M	P	Q
ERC 083	30	83	34	34	18,5	8	16,5	41	3 x M4	10	5,5
ERC 094	36	92	36	45	23	10	20	50	4 x M6	10	5,5
ERC 115	45,5	114	46	52	26	15	23	60	4 x M6	12	6
ERC 134	52	134	52	63	29	18	26	72	4 x M8	15	7
ERC 140	52	140	62	68	29	18	26	80	4 x M6	15	7
ERC 166	58,5	166	72	75	33	20	30	92	5 x M10	15	7
ERC 195	68,5	195	82	90	36,5	25	33,5	110	5 x M10	18	7
ERC 210	73,5	210	92	96	38	26	35	120	5 x M10	20	8,5
ERC 240	77	240	102	112	40	28	37	140	5 x M12	20	8,5

DENOMINAZIONE PARTI - PARTS NAME



ESEMPIO MONTAGGIO- MOUNTING EXAMPLE





**FRIZIONI ELETTRICITÀ
LAMELLARI
CON ANELLO COLLETTORE
Serie ECC**

**MULTIPLATE
ELECTROMAGNETIC
CLUTCHES WITH SLIP RING
Model ECC**

PRESTAZIONI (24VCC) • PERFORMANCES (24VDC)

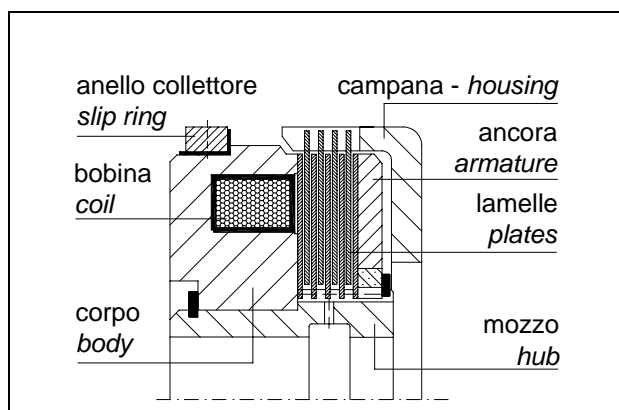
tipo - size	coppia - torque (Nm)		potenza - power (W)		tempo - time (ms)		lamelle plates ext/ int	peso weight (Kg)
	M _d	M _s	20°C	120°C	Inserzione engagem.	disinserz. disengang		
ECC 083	10	20	18	13	170	50	5/4	1
ECC 094	25	50	18	13	220	70	5/4	1.4
ECC 115	50	100	28	20	280	100	5/4	2.5
ECC 134	100	200	39	28	360	120	5/4	3.8
ECC 166	200	400	52	38	450	200	6/5	6
ECC 195	400	800	80	58	600	260	7/6	12

- per inserzioni in movimento riferirsi ai valori di coppia dinamica M_d - for engagements in motion refer to dynamic torque M_d
- per frizione già inserita riferirsi ai valori di coppia statica M_s - for clutch already engaged refer to static torque M_s

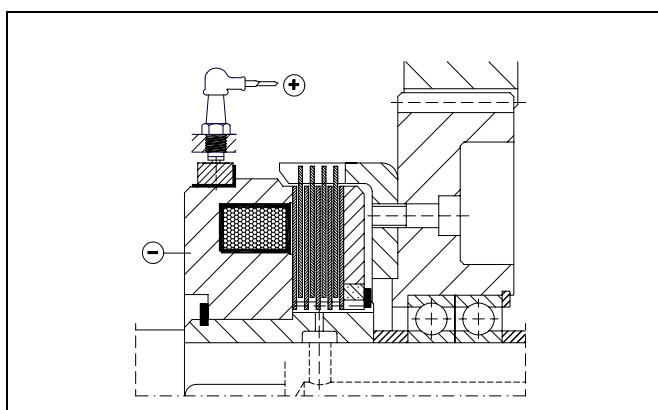
DIMENSIONI (mm) • DIMENSIONS (mm)

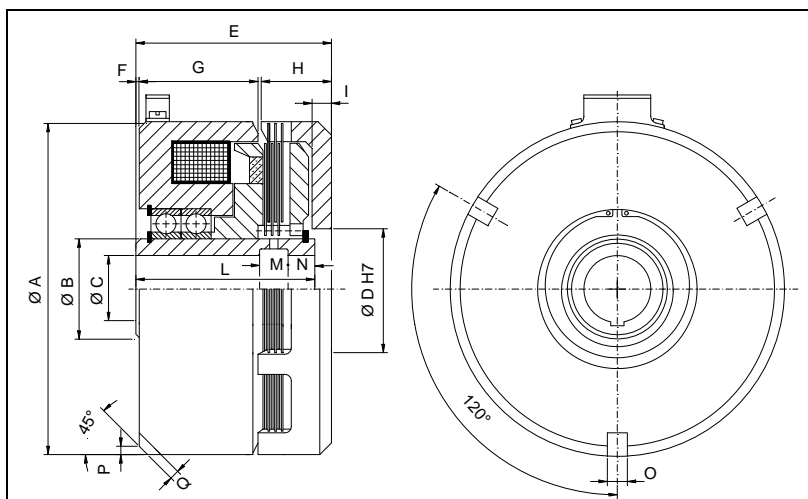
tipo - size	A	B	C max	D	E H7	F	G	H	K	L
ECC 083	38	83	18	22	34	6	5	7	6	33
ECC 094	46	94	28	22,5	45	6	5	8	8	41
ECC 115	55	115	36	29	51	6	6	10	9	49
ECC 134	61,5	134	42	32,5	61	7	6	10	12	56
ECC 166	71	166	52	38	75	7	8	13	12	64
ECC 195	85	195	62	49	90	7	10	16	13	76

DENOMINAZIONE PARTI - PARTS NAME



ESEMPIO MONTAGGIO - MOUNTING EXAMPLE





**FRIZIONI ELETTROMAGNETICHE
LAMELLARI SENZA ANELLO
COLLETTORE
Serie ESG**

**MULTIPLATE
ELECTROMAGNETIC CLUTCHES
WITHOUT SLIP RING
Model ESG**

PRESTAZIONI (24 VCC) • PERFORMANCES (24VDC)

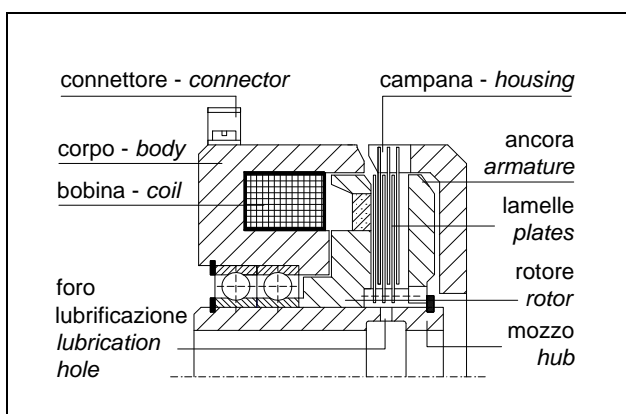
tipo size	coppia - torque (Nm)		g/min rpm max	potenza - power (W)		tempo - time (ms)		lamelle plates ext/int	peso weight (Kg)
	M _d	M _s		20°C	120°C	inserzione engagem.	disinserz. disengag.		
ESG 083	12	22	4500	34	24	170	50	2/3	1.5
ESG 094	25	45	4000	40	30	220	70	3/4	2.1
ESG 115	65	100	3800	46	38	280	100	4/5	3.4
ESG 134	130	200	3800	70	55	350	110	4/5	5.5
ESG 140	180	260	3600	75	58	360	110	4/5	6
ESG 166	240	400	3500	85	70	450	200	4/5	10
ESG 167	300	600	3500	113	84	480	210	7/6	9,5
ESG 195	480	800	3500	102	76	600	250	5/6	15
ESG 210	720	1100	2400	130	92	740	290	5/6	19
ESG 240	1200	1800	2200	150	110	890	370	6/7	27

- Per inserzioni in movimento riferirsi ai valori di coppia dinamica M_d / for engagements in motion refer to dynamic torque M_d
 - Per frizione già inserita riferirsi ai valori di coppia statica M_s / for engaged clutch refer to static torque M_s

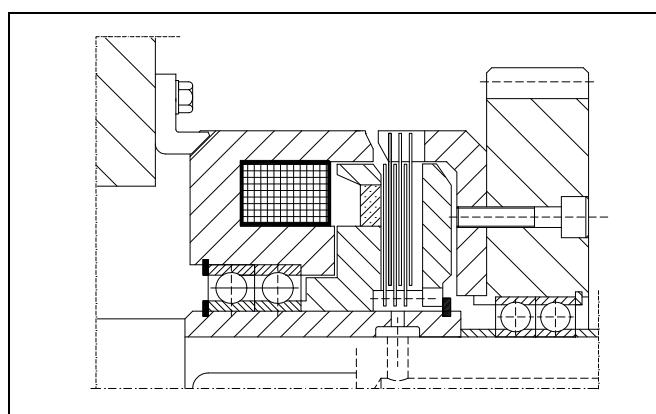
DIMENSIONI (mm) - DIMENSIONS (mm)

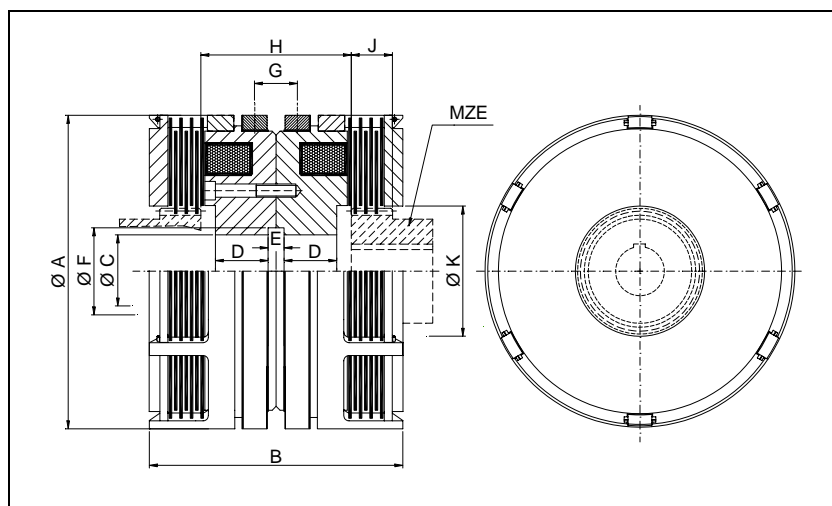
tipo size	A	B	C max	D H7	E	F	G	H	I	L	M	N	O	P	Q
ESG 083	83	25	18	30	51	1	34	15	5	47	7	6	6	2	4
ESG 095	95	35	30	45	56	1.5	35	19	5	52	8	8	6	2	4
ESG 115	115	40	32	50	63	1.5	38	22	6	58	10	9	8	2	4
ESG 134	134	50	40	65	73	1.5	44	28	6	68	10	12	8	3	5
ESG 140	140	55	42	65	75,4	1.5	44	28	6	70,4	12	12	8	3	5
ESG 166	166	65	52	70	82	1.5	47	33	8	76	13	12	10	3	6
ESG 167	166	70	55	60	91	0,5	51	39	7,5	84	12	19	8	3	6
ESG 195	195	70	60	94	94	1	50	42	9	83	16	13	12	4	7
ESG 210	210	85	70	75	108	2	53	46	10	91	18	11,5	12	4	8
ESG 240	240	95	80	90	110,5	2	56	50	10	98	19,5	13,5	12	4	10

DENOMINAZIONE PARTI - PARTS NAME



ESEMPIO MONTAGGIO - MOUNTING SAMPLE





**FRIZIONI
ELETTROMAGNETICHE
LAMELLARI DOPPIE
CON ANELLO COLLETTORE
Serie ERD**

**DOUBLE MULTIPLATE
ELECTROMAGNETIC
CLUTCHES WITH SLIP RING
Model ERD**

PRESTAZIONI (24 VCC) • PERFORMANCES (24VDC)

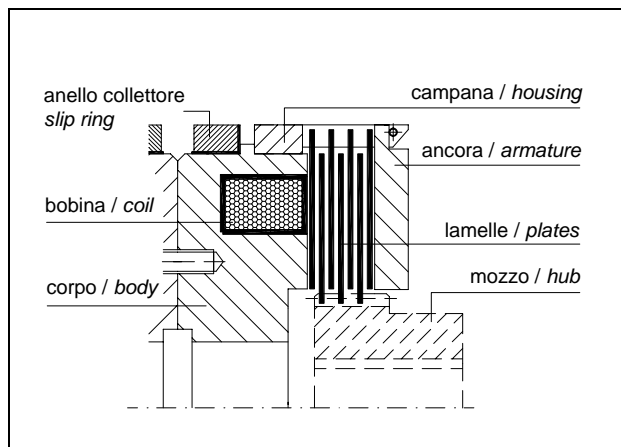
tipo size	coppia - torque (nm)		PD ² (Kg cm ²) mozzo/campana hub/ housing		potenza - power (W)		tempo/time (ms) inserzione disinserz. engagem. disengang.		lamelle plates ext/ int	peso weight (Kg)
	M _d	M _s			20°C	120°C				
ERD 083	10	20	0,35	8	18	13	170	50	5/4 x 2	2
ERD 094	25	50	0,7	13	18	13	220	70	5/4 x 2	2,8
ERD 115	50	100	2	36	28	20	280	100	5/4 x 2	5
ERD 140	100	200	6,8	92	39	28	360	120	5/4 x 2	7,6
ERD 166	200	400	18	209	52	38	450	200	6/5 x2	12
ERD 195	400	800	34	438	80	58	600	260	7/6 x2	24

- per inserzioni in movimento riferirsi ai valori di coppia dinamica M_d / for engagements in motion refer to dynamic torque M_d
- per frizione già inserita riferirsi ai valori di coppia statica M_s / for clutch already engaged refer to static torque M_s

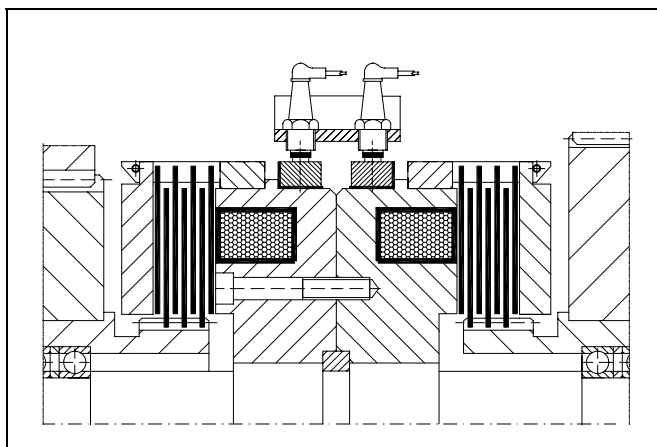
DIMENSIONI (mm)- DIMENSIONS (mm)

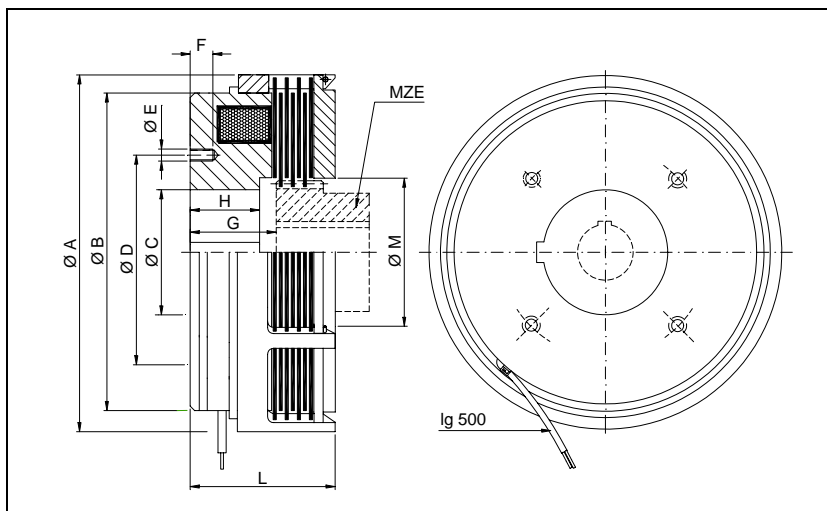
tipo - size	A	B	C K6	D	E	F	G	J	K
ERD 083	83	66	35	16	4	38	12	8	34
ERD 094	94	76	42	18	4	45	12	10	45
ERD 115	115	98	55	22	4	58	16	15	52
ERD 140	140	125	68	23	4	72	16	18	68
ERD 166	166	146	75	23	4	79	16	20	75
ERD 195	195	170	90	26	6	95	18	25	90

DENOMINAZIONE PARTI - PARTS NAME



ESEMPIO MONTAGGIO - MOUNTING EXAMPLE





**FRENI ELETTRICITÀ
LAMELLARI
Serie ERB**

**MULTIPLATE
ELECTROMAGNETIC BRAKES
Model ERB**

PRESTAZIONI (24 VCC) • PERFORMANCES (24VDC)

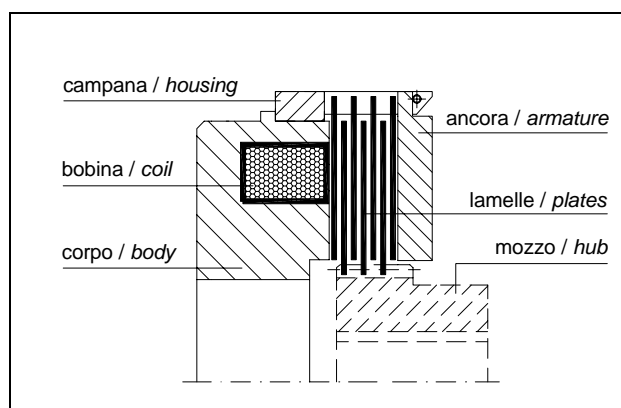
tipo size	coppia – torque (Nm)		potenza - power (W)		tempo - time (ms)		lamelle plates ext/ int	peso weight (Kg)
	M _d	M _s	20°C	120°C	Inserzione engagem.	disinserz. disengang		
ERB 083	10	20	18	13	170	50	5/4	0.8
ERB 094	25	50	18	13	220	70	5/4	1.2
ERB 115	50	100	28	20	280	100	5/4	2.1
ERB 140	100	200	39	28	360	110	5/4	3.8
ERB 166	200	400	52	38	450	200	6/5	6.4
ERB 195	400	800	80	58	600	250	7/6	9.8
ERB 210	600	1100	92	68	730	280	7/6	12
ERB 240	1000	1800	92	68	880	360	7/6	16

- per azionamenti di frenatura riferirsi alla coppia dinamica M_d - for braking operations refer to dynamic torque M_d
 - per frenatura di stazionamento riferirsi alla coppia statica M_s - for clamping refer to stationary torque M_s

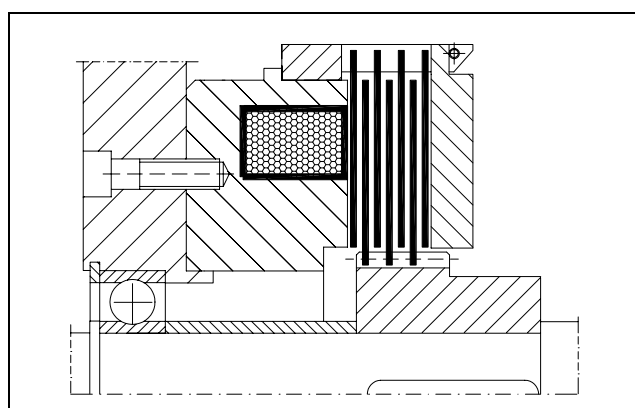
DIMENSIONI (mm) - DIMENSIONS (mm)

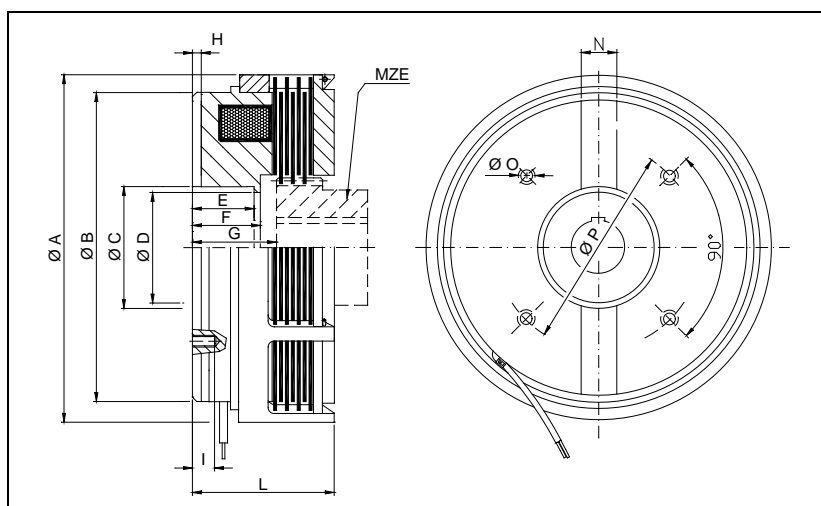
tipo size	A	B	C max	D	E	F	G	H	L	M
ERB 083	83	73	34	41	3 x M4	10	18.5	16,5	30	34
ERB 094	94	81	36	50	4 x M6	10	23	20	36	45
ERB 115	115	100	46	60	4 x M6	12	26	23	45,5	52
ERB 140	140	125	62	80	4 x M6	15	29	26	52	68
ERB 166	166	146	72	92	5 x M10	18	33	30	58,5	75
ERB 195	195	170	82	110	5 x M10	20	36,5	33,5	68,5	90
ERB 210	210	184	92	120	5 x M10	20	38	35	73,5	96
ERB 240	240	216	102	140	5 x M12	20	40	37	77	112

DENOMINAZIONE PARTI - PARTS NAME



ESEMPIO MONTAGGIO- MOUNTING EXAMPLE





**FRENI ELETTRICOMAGNETICI
LAMELLARI
Serie SRB**

**MULTIPLATE
ELECTROMAGNETIC BRAKES
Model SRB**

PRESTAZIONI (24 VCC) • PERFORMANCES (24VDC)

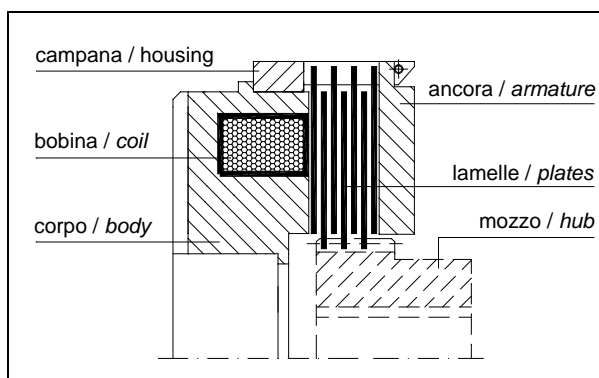
tipo - size	coppia - torque (Nm)		potenza - power (W)		tempo - time (ms)		lamelle plates ext/ int	peso weight (Kg)
	M _d	M _s	20°C	120°C	Inserzione engagem.	disinserz. disengang		
SRB 083	10	20	18	13	170	50	5/4	0,8
SRB 094	25	50	18	13	220	70	5/4	1.4
SRB 115	50	100	28	20	280	100	5/4	2.5
SRB 126	90	180	34	25	340	110	5/4	2.3
SRB 140	100	200	39	28	360	120	5/4	3.8
SRB 166	200	400	52	38	450	200	6/5	6
SRB 195	400	800	80	58	600	260	7/6	12
SRB 210	600	1100	92	68	730	280	7/6	13
SRB 240	1000	1800	92	68	880	360	7/6	16

- per azionamenti di frenatura riferirsi alla coppia dinamica M_d - for braking operations refer to dynamic torque M_d
 - per frenatura di stazionamento riferirsi alla coppia statica M_s - for clamping refer to stationary torque M_s

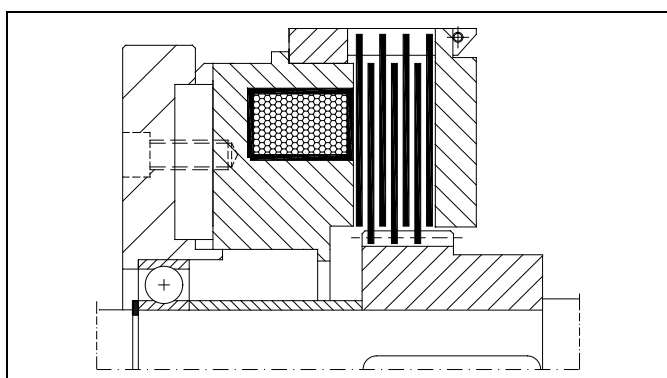
DIMENSIONI (mm) - DIMENSIONS (mm)

tipo size	A	B	C K6	D	E +0,2	F	G	H	I	L	N H7	O	P ± 0,1
SRB 083	83	73	35	31	17	19	20.5	2	5	34	12	4xM5	50
SRB 094	94	81	42	38	20	22	24	2.5	5	40	12	4xM6	56
SRB 115	115	100	55	46	22	27	30	4	7	52	14	4xM8	75
SRB 126	126	109	52	52	22	22	25	4	7	43	14	3xM6	73
SRB 140	140	125	68	60	23	29	32	5	8	58	16	4xM8	90
SRB 166	166	146	75	65	25	30	34	6	10	63	20	4xM10	100
SRB 195	195	170	90	80	28	34	37	6	12	74	20	4xM10	116
SRB 210	210	184	100	90	31	39	42	6	16	78	20	4xM12	130
SRB 240	240	216	110	100	32	40	43	6	18	80	25	4xM12	145

DENOMINAZIONE PARTI - PARTS NAME



ESEMPIO MONTAGGIO- MOUNTING EXAMPLE





FRENI E FRIZIONI ELETTROMAGNETICHE MONODISCO

SINGLE-PLATE ELECTROMAGNETIC CLUTCHES AND BRAKES

Caratteristiche

Questi gruppi sono indicati per quelle applicazioni che richiedono velocità e precisione d'innesto, semplicità costruttiva e d'installazione, essendo previsti per il funzionamento a secco. Rispetto ai tipi lamellari garantiscono tempi d'innesto più brevi e maggiori velocità a gruppo aperto distaccandosi completamente dalle due superfici d'attrito. Richiedono però una maggiore precisione di montaggio per garantire il perfetto allineamento delle parti.

L'azionamento è realizzato generando un campo magnetico indotto da una bobina alloggiata nel corpo del gruppo che attira un disco scorrevole o ancora e lo porta a comprimere un anello di ferodo montato davanti all'avvolgimento in posizione adatta a non tagliare il flusso

Il disco mobile (ancora), realizzato in acciaio, presenta fresature che consentono la dilatazione dovute al calore e il raffreddamento agevolato dalle alettature frontali.

Il disco fisso è realizzato in ferodo. E' quindi opportuno evitare la possibilità che gocce d'olio possano sporcare le superfici d'attrito pregiudicandone l'efficienza.

Montaggio

Questi gruppi possono venire montati sia in posizione orizzontale, da preferire, sia in verticale.

E' necessario verificare che il flusso magnetico non abbia dispersioni sulle masse metalliche circostanti diminuendo di efficacia e interferendo in altri gruppi elettromagnetici.

Regolazione

Questo tipo di gruppo è auto-regolante

Alimentazione

In esecuzione standard l'alimentazione prevista è a 24Vcc. I freni e le frizioni senza anello collettore vengono alimentati tramite cavetti o a richiesta tramite collettore. Per le frizioni di questo tipo è necessario prevedere un blocco antirotazione utilizzando l'apposita flangia. La bobina è infatti statica ma può venire trascinata dall'attrito delle sfere dei cuscinetti. Per le frizioni con anello collettore l'alimentazione è prevista tramite il contatto scorrevole sull'anello collettore di una spazzola la cui tipologia e limitazioni di velocità rimandiamo al capitolo che la riguarda; come per i freni un polo è generalmente a massa.

Sebbene più costose le frizioni senza anello collettore per l'assenza della spazzola hanno un'installazione più semplice, nessuno scintillio o perdita di contatto, velocità di rotazione più elevata e ingombri più ridotti.

Characteristics

These units are recommended for those applications requiring quick response time and accuracy, easy in design and simple installation procedures, as they are dry running.

Compared to multiplate units, they guarantee shorter engagement times and higher speed, as the two friction surfaces separate completely.

However, they require greater accuracy during the assembling to safeguard a perfect alignment of the components.

They are operated by a creating a magnetic field induced by a coil placed inside the body. The latter attracts a sliding disc and makes it press a lining which is located in front of the winding and which does not damage the flux

The sliding disc is made of steel and shows millings which allow thermal expansion and cooling is facilitated by front finnings.

The stationary disc is made of lining. check that no oil drops or greased substances are on the surfaces of friction.

Assembling

These units can be assembled both horizontally and vertically.

Make sure that the magnetic flux has no leakages to surrounding metal masses, interfering with other electromagnetic units.

Adjustment

This unit is self-adjusting

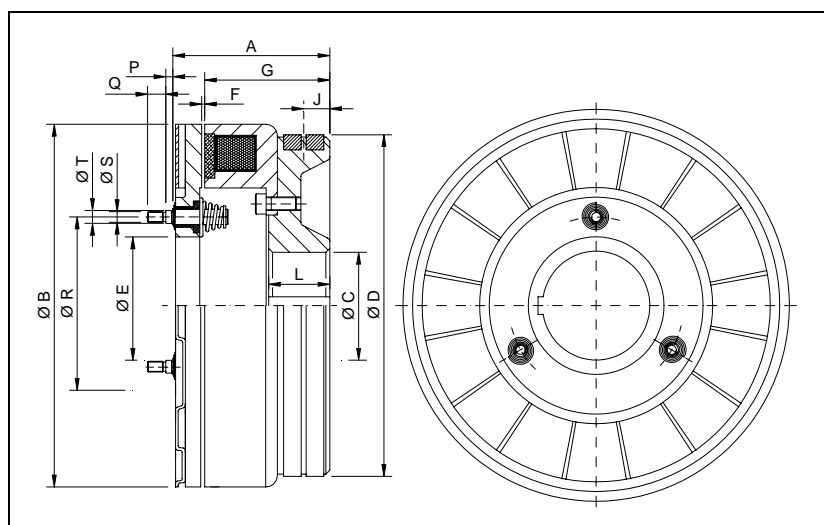
Feeding

For our standard production voltage is 24 VDC. Brakes and clutches without slip ring are fed by means of small cables or, upon request, a connector.

For such clutches an anti-revolving lock is very important; in fact, the coil is static but it may be moved by friction of ball bearing.

For clutches with slip ring, feeding occurs through the sliding contact of ring and brush (see chapter "Brushholders").

As with brakes, one pole is generally earthed. Although more expensive, clutches without slip ring offer easier installation, no flashing or contact loss, higher revolving speed and small dimensions.



**FRIZIONI ELETTRICHE
MONODISCO CON ANELLO
COLLETORE
Serie EMC**

**SINGLE PLATE
ELECTROMAGNETIC CLUTCHES
WITH SLIP RING
Model EMC**

PRESTAZIONI (24 VCC) • PERFORMANCES (24VDC)

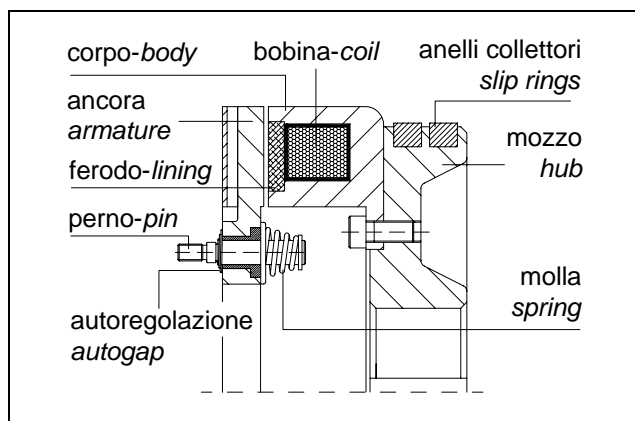
tipo size	Coppia-torque (Nm)		tempo - time(ms)		potenza - power (W)		peso - weight Kg
	M _d	M _s	inserzione engagement	disinserzione disengagement	20°	120°	
EMC 145	40	70	170	55	38	27	3,5
EMC 170	60	100	200	65	38	27	4,3
EMC 210	100	160	260	70	45	33	8
EMC 255	200	320	300	80	50	36	10,2
EMC 310	400	640	380	85	60	42	18,5
EMC 390	600	950	460	95	60	42	28

- per inserzioni in movimento riferirsi ai valori di coppia dinamica M_d - for engagement in motion refer to dynamic torque M_d
 - per inserzioni da fermo o per frizione già inserita riferirsi ai valori di coppia statica M_s - for stationary or for engaged clutches refer to static torque M_s.

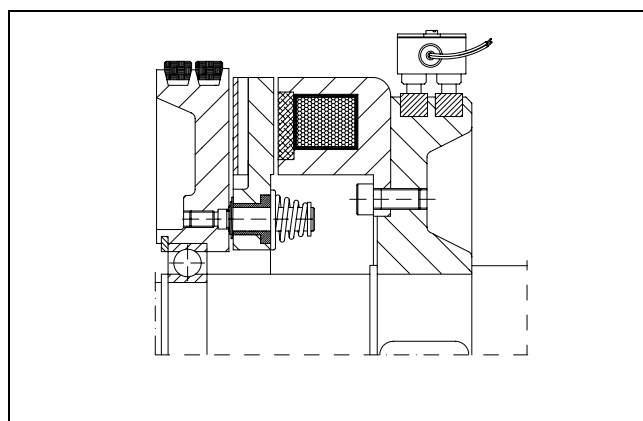
DIMENSIONI (mm) • DIMENSIONS (mm)

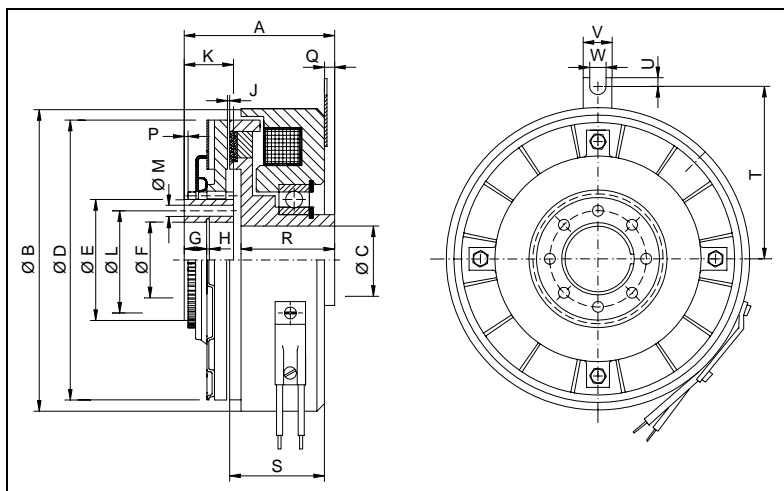
tipo size	A	B	C max	D	E	F max	G	J	L	P	Q	R	S	T
EMC 145	76	148	30	130	47	0,6	63	18	44	6	10	67	3xM8	3x8
EMC 170	78	168	30	130	58	0,6	63	18	44	6	10	77	3xM8	3x8
EMC 210	86,5	210	40	198	64	0,8	70	20	45	9	15,5	90,5	3xM12	3x12,7
EMC 255	93	255	60	198	105	1	76,5	20	45	9	15,5	133,54	3xM12	3x12,7
EMC 310	113,5	312	75	198	118	1	95	23,5	75	9	15,5	149,22	4xM12	4x12,7
EMC 390	120,5	390	75	198	181	1,2	102	22,5	75	9	15,5	215,90	4xM12	4x12,7

DENOMINAZIONE PARTI • PARTS NAME



ESEMPIO MONTAGGIO • MOUNTING EXAMPLE





**FRIZIONI ELETTRICHE
MONODISCO SENZA ANELLO
COLLETTORE
Serie EMS**

**SINGLE PLATE
ELECTROMAGNETIC CLUTCHES
WITHOUT SLIP RING
Model EMS**

PRESTAZIONI (24 VCC) • PERFORMANCES (24VDC)

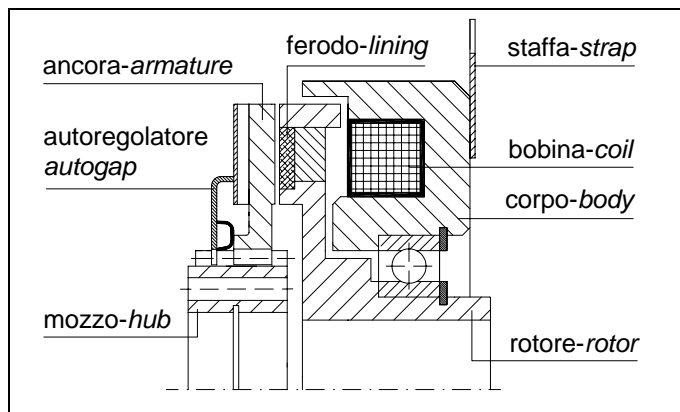
tipo size	coppia-torque (Nm)		giri/1' rpm. max	tempo-time(ms)		potenza-power (W)		peso weight (Kg)
	M _d	M _s		inserzione engagement	disinserzione disengagement	20°	120°	
EMS 107	18	30	5000	120	45	12	9	1,9
EMS 130	50	80	4200	155	55	38	27	4,3
EMS 145	60	10	4000	165	65	38	27	5,3
EMS 170	70	120	4000	195	70	38	27	6
EMS 210	100	150	3800	260	75	45	33	10,6
EMS 255	200	300	3000	310	85	50	36	15,5
EMS 310	400	600	2200	380	95	60	42	28
EMS 390	600	900	1700	460	105	60	42	49

- Per inserzioni in movimento riferirsi ai valori di coppia dinamica M_d / for engagements in motion refer to dynamic torque M_d
 - Per frizione già inserita riferirsi ai valori di coppia statica M_s / for engaged clutch refer to static torque M_s

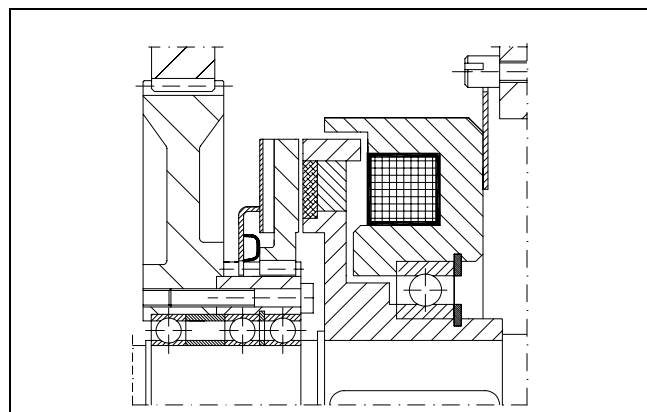
DIMENSIONI (mm) • DIMENSIONS (mm)

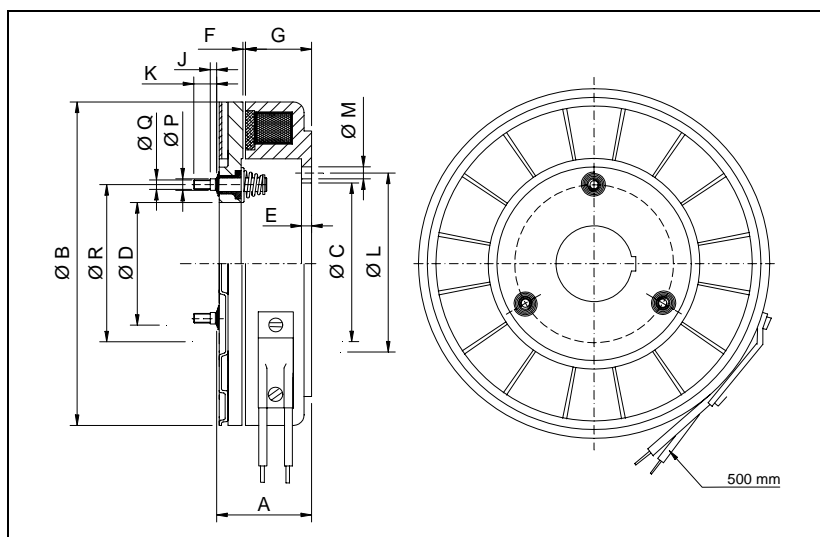
tipo size	A	B	C H7	D	E H8	F K6	G	H	J	K	L	M	P	Q	R	S	T	U	V	W
EMS 107	56	107,5	25	100	46	30	10,6	1,3	0,4	22	40	6xM4	2	-1,5	28	34	59	5	13	4
EMS 130	75	135	32	129	58,5	42	14	1,85	0,4	28	51,5	6XM5	2	5	45	50	73	7	19	5,5
EMS 145	78	158	32	148	58,5	42	14	1,85	0,5	28	51,5	6XM5	2	5	45	50	80	10	25	10
EMS 170	78	180	38	168	58,5	42	14	1,85	0,5	28	51,5	6XM5	2	5	45	50	92	10	25	10
EMS 210	90	222	38	210	72	47	16	1,85	0,6	33	60	8X8,5	2	8	49	54	125	10	25	10
EMS 255	95	265	52	255	98	62	16	2,15	0,8	32	83	8X10,5	3	8,5	52	58	147	10	25	10
EMS 310	125	325	60	312	110	72	22	2,65	1	54	92	8X10,5	3	12	61	68	190	10	25	10
EMS 390	150	404	75	390	127	85	24	3,15	1,2	62	110	10X10,5	4	26	78	86	230	10	25	10

DENOMINAZIONE PARTI • PARTS NAME



ESEMPIO MONTAGGIO • MOUNTING SAMPLE





**FRENI ELETTRIMAGNETICI
MONODISCO
Serie FEM**

**SINGLE PLATE
ELECTROMAGNETIC BRAKES
Model FEM**

PRESTAZIONI (24 VCC) • PERFORMANCES (24VDC)

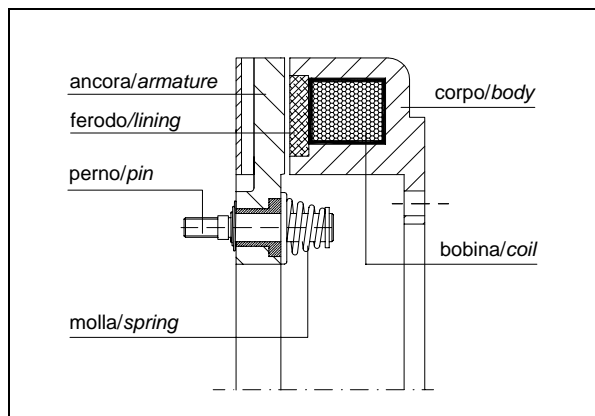
tipo size	coppia-torque (Nm)		giri/1' r.p.m. max	tempo-time (ms)		potenza-power (W)		peso-weight (Kg)
	M _d	M _s		inserzione engagement	disinserzione disengagement	20°	120°	
FEM 145	40	70	5000	170	55	38	27	2,1
FEM 170	60	100	4800	200	65	41	28	2,9
FEM 210	100	160	4400	260	70	45	33	5,5
FEM 255	200	320	3800	300	80	50	36	7,4
FEM 310	400	640	2800	380	85	60	42	14
FEM 390	600	950	1800	460	95	60	42	22

- per inserzioni in movimento riferirsi ai valori di coppia dinamica M_d. - for engagement in motion refer to dynamic torque M_d
 - per inserzioni da fermo o per frizione già inserita riferirsi ai valori di coppia statica M_s - for stationary or for engaged clutches refer to static torque M_s.

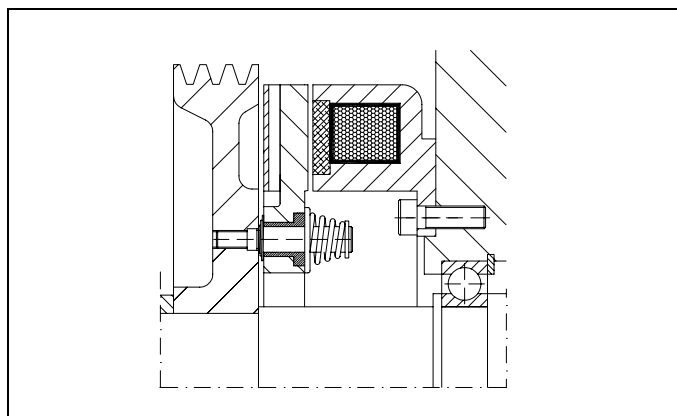
DIMENSIONI (mm)- DIMENSIONS (mm)

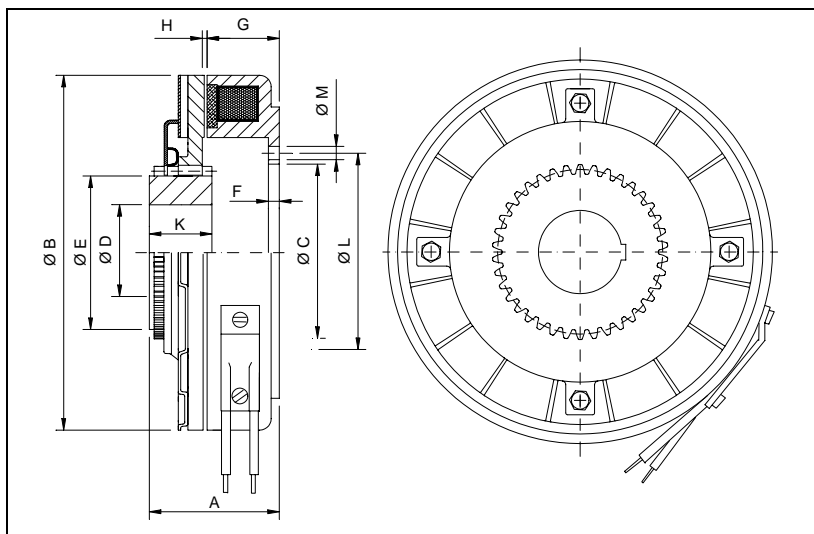
tipo/size	A	B	C H8	D	E	F max	G	J	K	L	M n°xØ	P n°xØ	Q K6 n°xØ	R J7
FEM 145	39,5	148	62	47	4	0,6	27,5	6	16	75	6x6,5	3xM8	3x8	67
FEM 170	41,5	168	75	58	4	0,6	27,5	6	16	89	6x6,5	3xM8	3x8	77
FEM 210	48,5	210	89	64	4	0,8	33	9	24,5	108	6x8,5	3xM12	3x12,7	90,5
FEM 255	52	255	136,6	105	4	1	36,5	9	24,5	155,5	6x8,5	3xM12	3x12,7	133,54
FEM 310	58,5	312	162	118	5	1	41	9	24,5	184	6x8,5	4xM12	4x12,7	149,22
FEM 390	62	390	228,6	181	6	1,2	44,5	9	24,5	247,5	12x8,5	4xM12	4x12,7	215,9

DENOMINAZIONE PARTI - PARTS NAME



ESEMPIO MONTAGGIO - MOUNTING EXAMPLE





**FRENI ELETTROMAGNETICI
MONODISCO
Serie FED**

**SINGLE PLATE
ELECTROMAGNETIC BRAKES
Model FED**

PRESTAZIONI (24 VCC) • PERFORMANCES (24VDC)

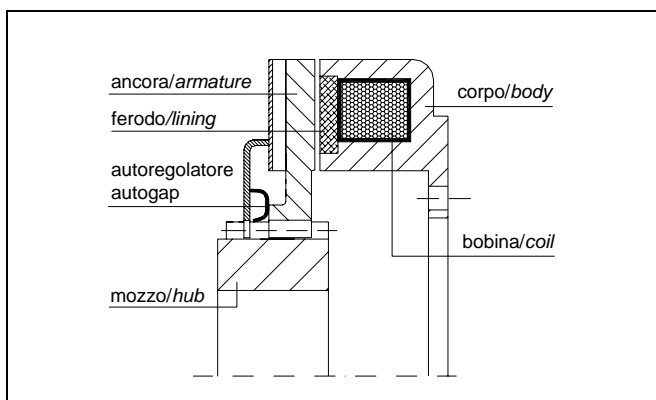
tipo size	coppia-torque (Nm)		giri/1' r.p.m. max	tempo-time(ms)		potenza-power (W)		peso-weight (Kg)
	M _d	M _s		inserzione engagement	disinserzione disengagement	20°	120°	
FED 100	18	30	5000	110	40	18	13	1,5
FED 130	35	55	5000	150	50	38	27	2,3
FED 145	40	70	5000	170	55	38	27	2,8
FED 170	60	100	4800	200	65	41	28	3,6
FED 210	100	160	4400	260	70	45	33	6,8
FED 255	200	320	3800	300	80	50	36	10
FED 310	400	640	2800	380	85	60	42	19
FED 390	600	950	1800	460	95	60	42	28

- Per inserzioni in movimento riferirsi ai valori di coppia dinamica M_d / for engagements in motion refer to dynamic torque M_d
 - Per frizione già inserita riferirsi ai valori di coppia statica M_s / for engaged clutch refer to static torque M_s

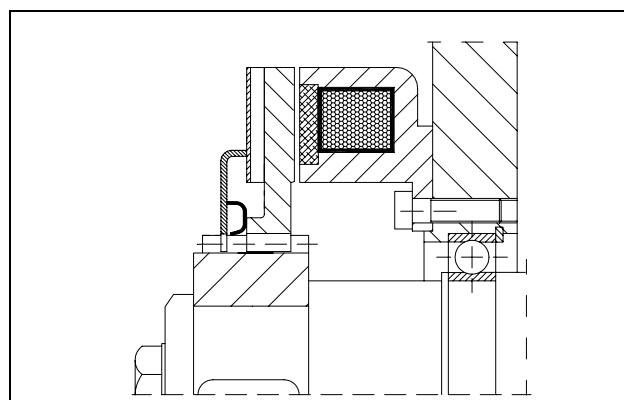
DIMENSIONI - DIMENSIONS (mm)

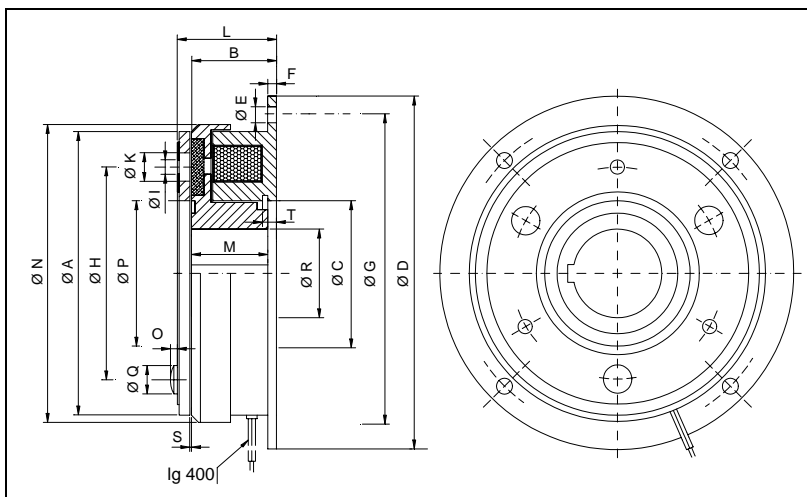
tipo size	A	B	C H8	D max	E	F	G	H max	K	L	M n°x Ø
FED 100	44	103	45	35	52	3	25	0,4	22,5	55	3x5,5
FED 130	59	129	52,4	40	64	4	27,5	0,4	35	60,3	8x4,5
FED 145	54,5	148	62	40	64	4	27,5	0,5	35	75	6x6,5
FED 170	58,5	168	75	40	64	4	27,5	0,5	35	89	6x6,5
FED 210	66	210	89	55	84	4	33	0,6	38	108	6x8,5
FED 255	72,5	255	136,6	75	108	4	36,5	0,8	44,5	155,5	6x8,5
FED 310	97	312	162	85	119	5	41	1,0	62	184	6x8,5
FED 390	112,5	390	228,6	100	143,5	6	44,5	1,2	76	247,5	12x8,5

DENOMINAZIONE PARTI - PARTS NAME



ESEMPIO MONTAGGIO - MOUNTING SAMPLE





**FRIZIONI ELETTRMAGNETICHE
MONODISCO
Serie DSM**

**SINGLE PLATE
ELECTROMAGNETIC CLUTCHES
Model DSM**

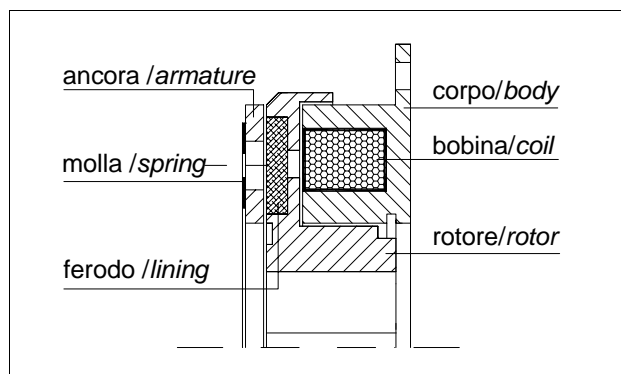
PRESTAZIONI (24 VCC) • PERFORMANCES (24VDC)

tipo size	coppia torque (Nm)	potenza power (W)	giri/min rpm	tempo inserzione engagement time (ms)	tempo disinserzione disengagement time (ms)	peso weight (kg)
DSM 039	0,6	6	10.000	15	3	0,06
DSM 045	0,9	6	10.000	20	4	0,10
DSM 054	1,8	8	10.000	25	5	0,17
DSM 065	3,6	10	10.000	35	6	0,26
DSM 080	7,5	15	8.000	35	10	0,49
DSM 100	15	20	6.000	40	20	0,88
DSM 125	30	28	5.000	60	30	1,68
DSM 150	60	35	4.000	80	45	2,95
DSM 190	120	50	3.000	100	60	5,49
DSM 230	240	68	3.000	115	70	10,2
DSM 290	480	85	2.000	130	80	18,7

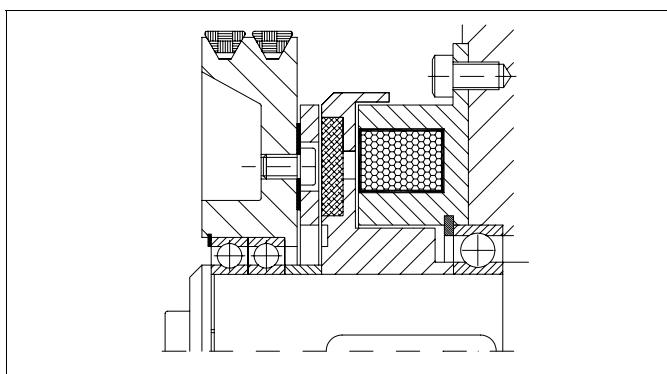
DIMENSIONI • DIMENSIONS (mm)

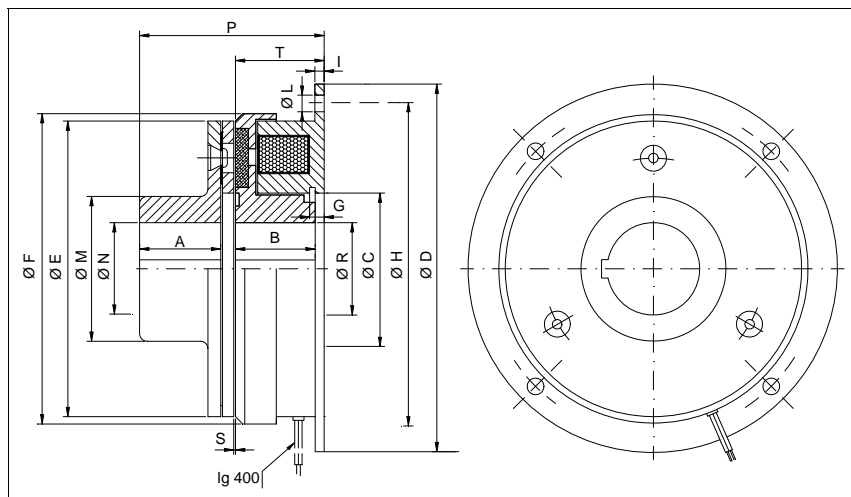
tipo - size	A	B	C H8	D h9	E	F	G	H	K	I	L	M	N	O	P	Q	R max	S	T
DSM 039	31	16	11	39	4x3,4	1,5	33,5	19,5	2x5	2x2,1	18,35	14	31	0,8	12,5	2x3,7	6	0,1	-
DSM 045	34	19	13	45	4x3,4	2	38	23	3x6	3x2,6	21,55	17	34	1,2	15	3x4,5	6	0,15	-
DSM 054	43	22,3	19	54	4x3,4	2	47	30	3x6,5	3x3,1	25,4	19,3	43	1,6	21	3x5	10	0,15	-
DSM 065	54	23,5	26	65	4x3,4	2	58	38	3x6,5	3x3,1	26,7	20,5	54	1,6	29	3x5	15	0,2	-
DSM 080	63	24	35	80	4x4,5	2	72	46	3x6,5	3x3,1	28	22	68	1,4	34,5	3x5,5	17	0,2	3,5
DSM 100	80	26,5	42	100	4x5,5	2,5	90	60	3x8	3x4,1	31	24	85,5	1,7	43,2	3x7	25	0,2	4,3
DSM 125	100	30	52	125	4x6,6	3	112	76	3x10,5	3x5,15	35,9	27	107	2,1	51,5	3x9	30	0,2	5
DSM 150	125	33,5	62	150	4x6,6	3,5	137	95	3x12	3x6,1	40,5	30	134,3	2,5	61,5	3x10	40	0,3	5,5
DSM 190	160	37,5	80	190	4x9	4	175	120	3x15	3x8,2	46,5	34	170	3	79,5	3x13	50	0,3	6
DSM 230	200	44	100	230	4x9	5	215	158	3x18	3x10,2	55,4	40	214,3	4	99,5	3x16	60	0,5	7
DSM 290	250	51	125	290	4x11	6	270	210	4x22	4x12,2	63,9	47	266,5	4,3	124,5	4x20	80	0,5	8

DENOMINAZIONE ELEMENTI • PARTS NAME



ESEMPIO DI MONTAGGIO • MOUNTING EXAMPLE





**FRIZIONI
ELETTROMAGNETICHE
MONODISCO
Serie DSM - 2**

**SINGLE PLATE
ELECTROMAGNETIC
CLUTCHES
Model DSM - 2**

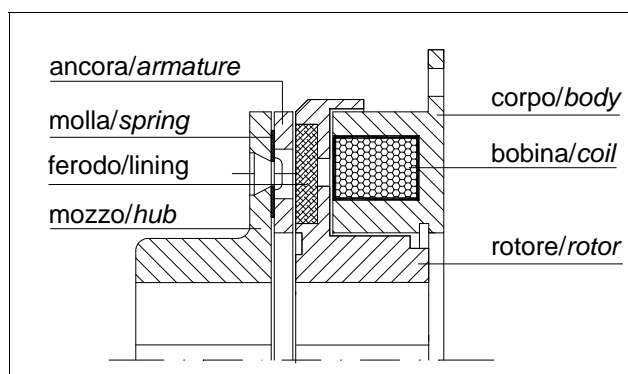
PRESTAZIONI (24 VCC) • PERFORMANCES (24VDC)

tipo size	coppia torque (Nm)	potenza power (W)	giri/min rpm	tempo inserzione engagement time (ms)	tempo disinserzione disengagement time (ms)	peso weight (kg)
DSM 039-2	0,6	6	10.000	15	3	0,07
DSM 045-2	0,9	6	10.000	20	4	0,12
DSM 054-2	1,8	8	10.000	25	5	0,20
DSM 065-2	3,6	10	10.000	35	6	0,32
DSM 080-2	7,5	15	8.000	35	10	0,53
DSM 100-2	15	20	6.000	40	20	0,96
DSM 125-2	30	28	5.000	60	30	1,84
DSM 150-2	60	35	4.000	80	45	3,24
DSM 190-2	120	50	3.000	100	60	5,79
DSM 230-2	240	68	3.000	115	70	11,4
DSM 290-2	480	85	2.000	130	80	20,4

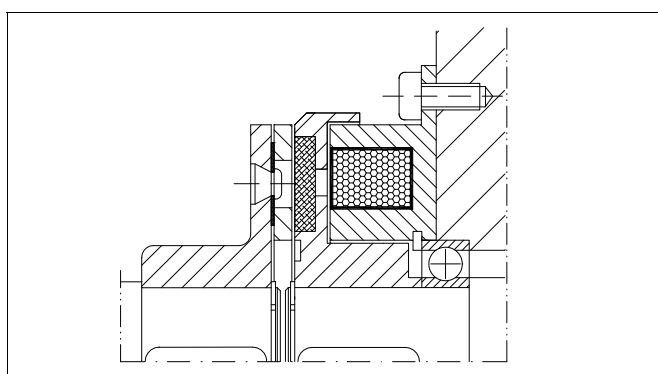
DIMENSIONI (mm) • DIMENSIONS (mm)

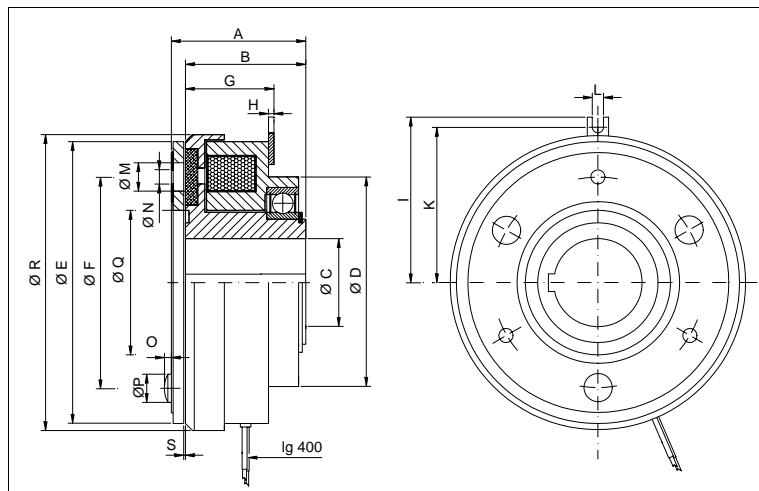
tipo-size	A	B	C H8	D h9	E	F	G	H	I	L	M	N max	P	R max	S	T
DSM 039-2	8	14	11	39	31	31	-	33,5	1,5	4x3,4	13	8	26,35	6	0,1	16
DSM 045-2	10	17	13	45	34	34	-	38	2	4x3,4	15	8	31,55	6	0,15	19
DSM 054-2	12	19,3	19	54	43	43	-	47	2	4x3,4	17	10	37,4	10	0,15	22,3
DSM 065-2	12	20,5	26	65	54	54	-	58	2	4x3,4	24	15	38,7	15	0,2	23,5
DSM 080-2	15	22	35	80	63	68	3,5	72	2	4x5	27	17	43	17	0,2	24
DSM 100-2	20	24	42	100	80	85,5	4,3	90	2,5	4x5,5	32	22	51	25	0,2	26,5
DSM 125-2	25	27	52	125	100	107	5	112	3	4x6,6	42	30	60,9	30	0,2	30
DSM 150-2	30	30	62	150	125	134,3	5,5	137	3,5	4x6,6	49	35	70,5	40	0,3	33,5
DSM 190-2	38	34	80	190	160	170	6	175	4	4x9	65	45	84,5	50	0,3	37,5
DSM 230-2	48	40	100	230	200	214,3	7	215	5	4x9	83	60	103,4	60	0,5	44
DSM 290-2	55	47	125	290	250	266,5	8	270	6	4x11	105	70	118,9	80	0,5	51

DENOMINAZIONE ELEMENTI - PARTS NAME



ESEMPIO DI MONTAGGIO - MOUNTING EXAMPLE





**FRIZIONI
ELETTROMAGNETICHE
MONODISCO
Serie SCM**

**SINGLE PLATE
ELECTROMAGNETIC
CLUTCHES
Model SCM**

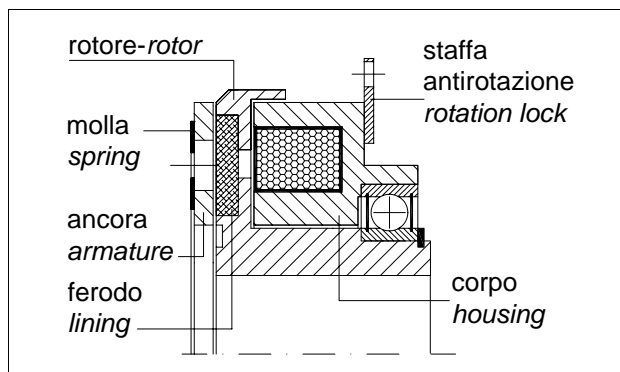
PRESTAZIONI (24 VCC) • PERFORMANCES (24VDC)

tipo size	coppia torque (Nm)	potenza power (W)	giri/min rpm	tempo inserzione engagement time (ms)	tempo disinserzione disengagement time (ms)	peso weight (kg)
SCM 039	0,6	6	1.500	15	3	0,07
SCM 045	0,9	6	1.500	20	4	0,10
SCM 054	1,8	8	1.500	25	5	0,2
SCM 065	3,6	10	1.500	35	6	0,33
SCM 080	7,5	15	8.000	35	10	0,79
SCM 100	15	20	6.000	40	20	1,2
SCM 125	30	28	5.000	60	30	2,24
SCM 150	60	35	4.000	80	45	3,86
SCM 190	120	50	3.000	100	60	7
SCM 230	240	68	3.000	115	70	13,3
SCM 290	480	85	2.000	130	80	21,2

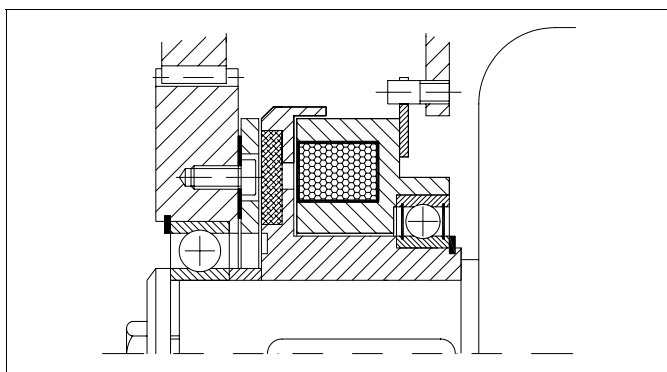
DIMENSIONI (mm) • DIMENSIONS (mm)

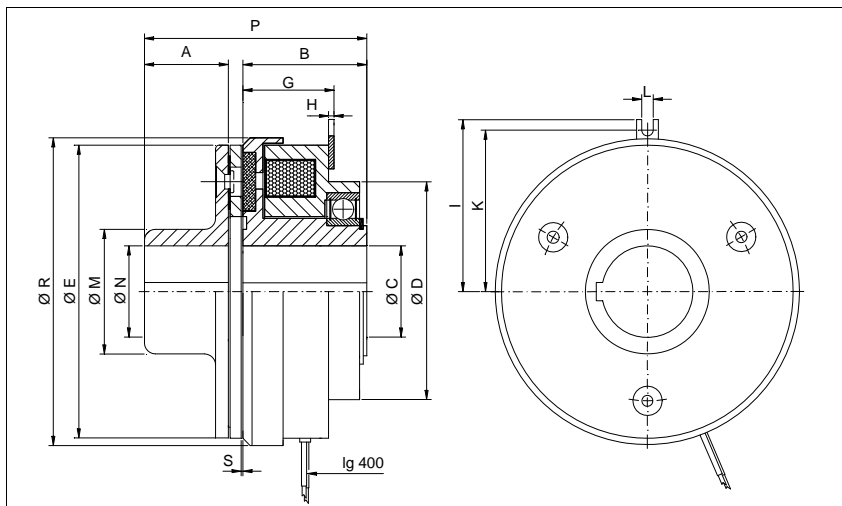
tipo - size	A	B	C max	D	E	F	G	H	K	I	L	M	N	O	P	Q	R	S
SCM 039	24,85	22,5	8	16	31	19,5	17,2	1,5	18	21	3,5	2x5	2x2,1	0,8	2x3,7	12,5	31	0,1
SCM 045	28,55	26	8	18	34	23	27,5	1,5	20	23	3,5	3x6	3x2,6	1,2	3x4,5	15	34	0,15
SCM 054	34,1	31	10	25	43	30	32,5	1,5	23	26	3,5	3x6,5	3x3,1	1,6	3x5	21	43	0,15
SCM 065	37,2	34	15	32	54	38	35,5	1,5	28	31	3,5	3x6,5	3x3,1	1,6	3x5	29	54	0,2
SCM 080	44	40	20	64	63	46	26	1,5	36	41	4,1	3x6,3	3x3,1	1,4	3x5,5	34,5	68	0,2
SCM 100	48	43,5	25	68	80	60	28	1,5	45	50	4,1	3x8	3x4,1	1,7	3x7	43,2	85,5	0,2
SCM 125	54,9	49	30	85	100	76	32,5	2,5	56	60	4,1	3x10,5	3x5,15	2,1	3x9	51,5	107	0,2
SCM 150	62	55	40	100	125	95	36	2,5	68,5	72,5	4,1	3x12	3x6,1	2,5	3x10	61,5	134,3	0,3
SCM 190	70,5	61,5	50	127	160	120	41,7	3,5	87,5	93,5	8,1	3x15	3x8,2	3	3x13	79,5	170	0,3
SCM 230	85,4	74	60	152,4	200	158	48,1	3,5	107,5	113,5	8,1	3x18	3x10,2	4	3x16	99,5	214,3	0,5
SCM 290	93,9	81	80	152,4	250	210	55,2	3,5	135	141	8,1	4x22	4x12,2	4,3	4x20	124,5	266,5	0,5

DENOMINAZIONE ELEMENTI - PARTS NAME



ESEMPIO DI MONTAGGIO - MOUNTING EXAMPLE





**FRIZIONI
ELETTROMAGNETICHE
MONODISCO
Serie SCM - 2**

**SINGLE PLATE
ELECTROMAGNETIC
CLUTCHES
Model SCM - 2**

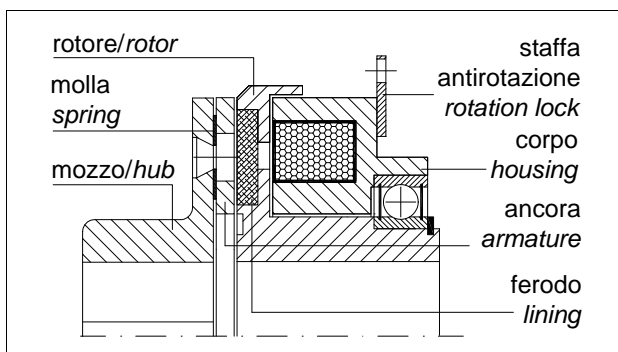
PRESTAZIONI (24 VCC) • PERFORMANCES (24VDC)

tipo size	coppia torque (Nm)	potenza power (W)	giri/min rpm	tempo inserzione engagement time (ms)	tempo disinserzione disengagement time (ms)	peso weight (kg)
SCM 039-2	0,6	6	1.500	15	3	0,08
SCM 045-2	0,9	6	1.500	20	4	0,12
SCM 054-2	1,8	8	1.500	25	5	0,21
SCM 065-2	3,6	10	1.500	35	6	0,35
SCM 080-2	7,5	15	8.000	35	10	0,83
SCM 100-2	15	20	6.000	40	20	1,28
SCM 125-2	30	28	5.000	60	30	2,4
SCM 150-2	60	35	4.000	80	45	4,15
SCM 190-2	120	50	3.000	100	60	7,3
SCM 230-2	240	68	3.000	115	70	14,5
SCM 290-2	480	85	2.000	130	80	22,9

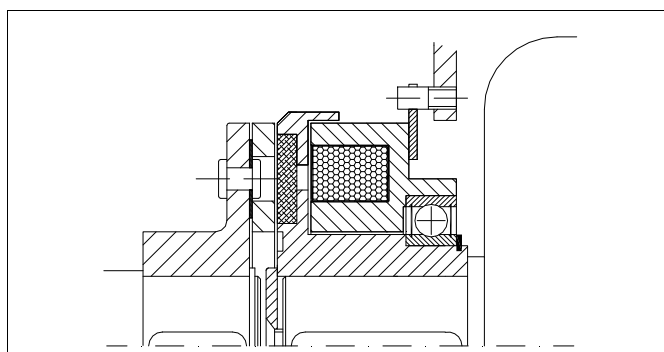
DIMENSIONI (mm) • DIMENSIONS (mm)

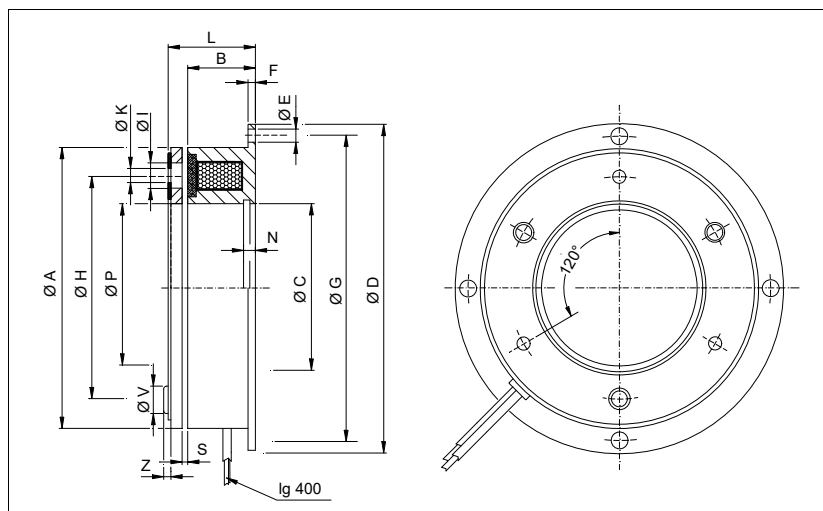
tipo - size	A	B	C max	D	E	G	H	K	I	L	M	N max	P	R	S
SCM 039-2	8	22,5	8	16	31	17,2	1,5	18	21	3,5	13	8	32,85	31	0,1
SCM 045-2	10	26	8	18	34	27,5	1,5	20	23	3,5	15	8	38,55	34	0,15
SCM 054-2	12	31	10	25	43	32,5	1,5	23	26	3,5	17	10	46,1	43	0,15
SCM 065-2	12	34	15	32	54	35,5	1,5	28	31	3,5	24	15	49,2	54	0,2
SCM 080-2	15	40	20	64	63	26	1,5	36	41	4,1	27	20	59	68	0,2
SCM 100-2	20	43,5	25	68	80	28	1,5	45	50	4,1	32	22	68	85,5	0,2
SCM 125-2	25	49	30	85	100	32,5	2,5	56	60	4,1	42	30	80	107	0,2
SCM 150-2	30	55	40	100	125	36	2,5	68,5	72,5	4,1	49	35	92	134,3	0,3
SCM 190-2	38	61,5	50	127	160	41,7	3,5	87,5	93,5	8,1	65	45	108,5	170	0,3
SCM 230-2	48	74	60	152,4	200	48,1	3,5	107,5	113,5	8,1	83	60	133,5	214,3	0,5
SCM 290-2	55	81	80	152,4	250	55,2	3,5	135	141	8,1	105	70	149	266,5	0,5

DENOMINAZIONE ELEMENTI • PARTS NAME



ESEMPIO DI MONTAGGIO • MOUNTING EXAMPLE





**FRENI ELETTRMAGNETICI
MONODISCO
Serie DFM**

**SINGLE PLATE
ELECTROMAGNETIC BRAKES
Model DFM**

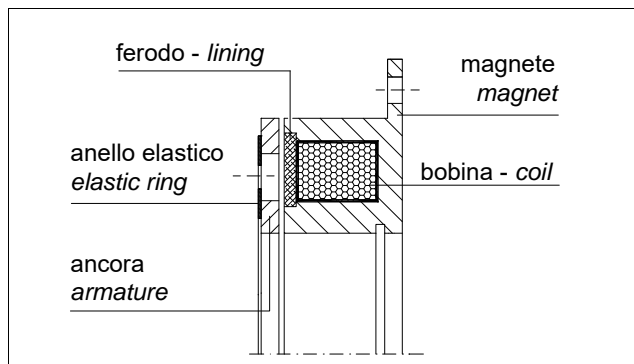
PRESTAZIONI (24 VCC) • PERFORMANCES (24VDC)

tipo size	coppia torque (Nm)	potenza power (W)	giri/min rpm	tempo inserzione engagement time (ms)	tempo disinserzione disengagement time (ms)	peso weight (kg)
DFM 039	0,6	6	10.000	15	3	0,06
DFM 045	0,9	6	10.000	20	4	0,10
DFM 054	1,8	8	10.000	25	5	0,17
DFM 065	3,6	10	10.000	35	6	0,26
DFM 080	7,5	11,5	8.000	35	10	0,28
DFM 100	15	16	6.000	40	20	0,51
DFM 125	30	21	5.000	60	30	0,95
DFM 150	60	21	4.000	80	45	1,71
DFM 190	120	38	3.000	100	60	3,20
DFM 230	240	45	3.000	115	70	5,85
DFM 290	480	70	2.000	130	80	11

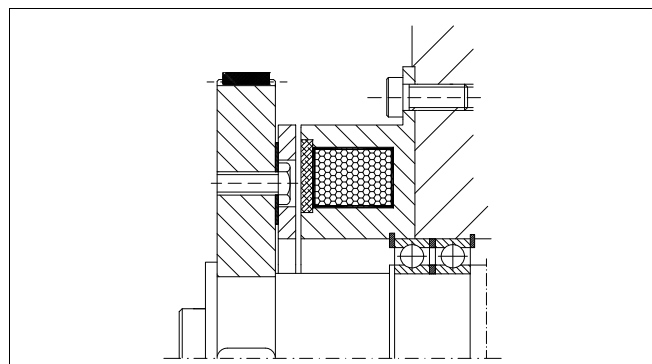
DIMENSIONI (mm) • DIMENSIONS (mm)

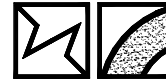
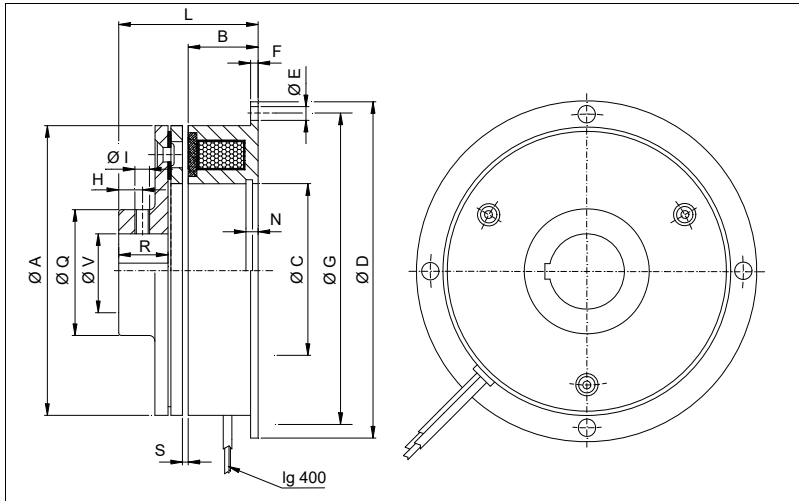
tipo-size	A	B	C H8	D h9	E	F	G	H	K	I	L	N	P	S	V	Z
DFM 039	31	16	11	39	4x3,4	1,5	33,5	19,5	2x2,1	2x5	18,35	-	12,5	0,1	2x3,7	0,8
DFM 045	34	19	13	45	4x3,4	2	38	23	3x2,6	3x6	21,55	-	15	0,1	3x4,5	1,2
DFM 054	43	22,3	19	54	4x3,4	2	47	30	3x3,1	3x6,5	25,4	-	21	0,2	3x5	1,6
DFM 065	54	23,5	26	65	4x3,4	2	58	38	3x3,1	3x6,5	26,7	-	29	0,2	3x5	1,6
DFM 080	63	18	35	80	4x4,5	2	72	46	3x3,1	3x6,5	22	3,5	34,5	0,2	3x5,5	1,4
DFM 100	80	20	42	100	4x5,5	2,5	90	60	3x4,1	3x8	24,5	4,3	43,2	0,2	3x7	1,7
DFM 125	100	22	52	125	4x6,6	3	112	76	3x5,15	3x10,5	27,9	5	51,5	0,2	3x9	2,1
DFM 150	125	24	62	150	4x6,6	3,5	137	95	3x6,1	3x12	31	5,5	61,5	0,3	3x10	2,5
DFM 190	160	26	80	190	4x9	4	175	120	3x8,2	3x15	35	6	79,5	0,3	3x13	3
DFM 230	200	30	100	230	4x9	5	215	158	3x10,2	3x18	41,4	7	99,5	0,5	3x16	4
DFM 290	250	35	125	290	4x11	6	270	210	4x12,2	4x22	47,9	8	124,5	0,5	4x20	4,3

DENOMINAZIONE ELEMENTI - PARTS NAME



ESEMPIO DI MONTAGGIO - MOUNTING EXAMPLE





**FRENI ELETTRMAGNETICI
MONODISCO
Serie DFM-2**

**SINGLE PLATE
ELECTROMAGNETIC BRAKES
Model DFM-2**

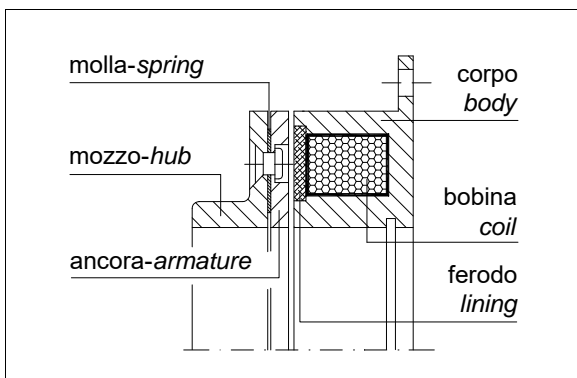
PRESTAZIONI (24 VCC) • PERFORMANCES (24VDC)

tipo size	coppia torque (Nm)	potenza power (W)	giri/min rpm	tempo inserzione engagement time (ms)	tempo disinserzione disengagement time (ms)	peso weight (kg)
DFM 039-2	0,6	6	10.000	15	3	0,07
DFM 045-2	0,9	6	10.000	20	4	0,11
DFM 054-2	1,8	8	10.000	25	5	0,18
DFM 065-2	3,6	10	10.000	35	6	0,28
DFM 080-2	7,5	11,5	8.000	35	10	0,32
DFM 100-2	15	16	6.000	40	20	0,59
DFM 125-2	30	21	5.000	60	30	1,11
DFM 150-2	60	21	4.000	80	45	2
DFM 190-2	120	38	3.000	100	60	3,5
DFM 230-2	240	45	3.000	115	70	7,1
DFM 290-2	480	70	2.000	130	80	12,7

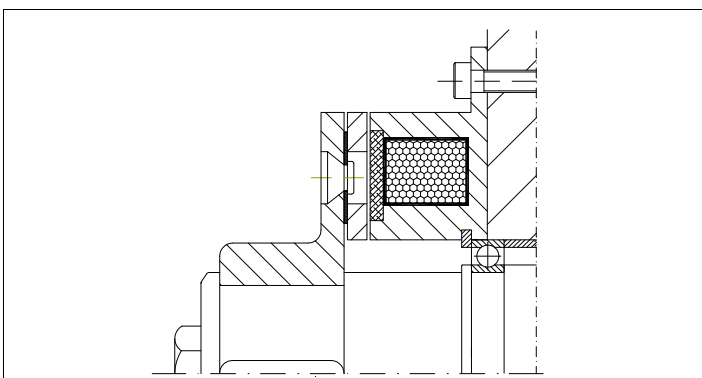
DIMENSIONI (mm) • DIMENSIONS (mm)

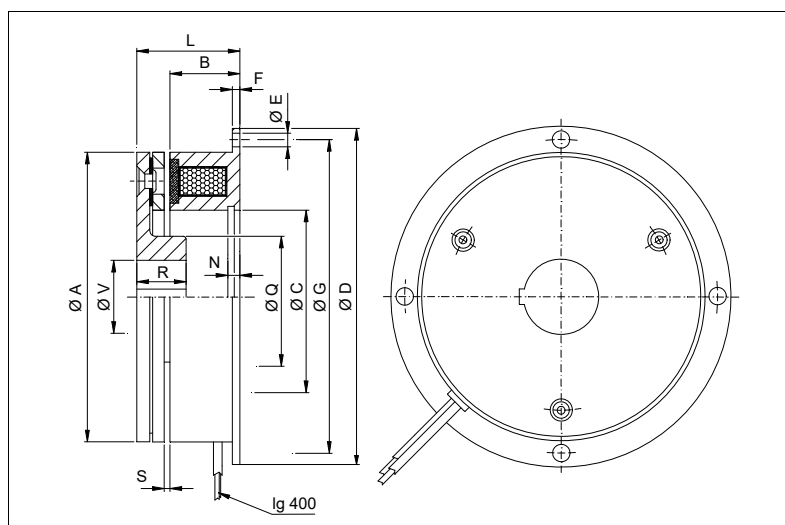
tipo - size	A	B	C H8	D h8	E	F	G	H	I	L	N	Q	R	S	V max
DFM 039-2	31	16	11	39	4x3,4	1,5	33,5	3,5	1xM3	26,35	-	13	8	0,1	8
DFM 045-2	34	19	13	45	4x3,4	2	38	4	1xM3	31,55	-	15	10	0,1	8
DFM 054-2	43	22,3	19	54	4x3,4	2	47	5	1xM3	37,4	-	17	12	0,2	10
DFM 065-2	54	23,5	26	65	4x3,4	2	58	5	1xM4	38,7	-	24	12	0,2	15
DFM 080-2	63	18	35	80	4x4,5	2	72	5	1xM4	37	3,5	33	15	0,2	17
DFM 100-2	80	20	42	100	4x5,5	2,5	90	6	1xM4	44,5	4,3	32	20	0,2	22
DFM 125-2	100	22	52	125	4x6,6	3	112	6	1xM5	52,9	5	42	25	0,2	30
DFM 150-2	125	24	62	150	4x6,6	3,5	137	10	1xM6	61	5,5	49	30	0,3	35
DFM 190-2	160	26	80	190	4x9	4	175	10	1xM8	73	6	65	38	0,3	45
DFM 230-2	200	30	100	230	4x9	5	215	15	2xM8	89,4	7	83	48	0,5	60
DFM 290-2	250	35	125	290	4x11	6	270	20	2xM10	102,9	8	105	55	0,5	70

DENOMINAZIONE PARTI • PARTS NAME



ESEMPIO DI MONTAGGIO • MOUNTING EXAMPLE





**FRENI ELETTRMAGNETICI
MONODISCO
Serie DFM-3**

**SINGLE PLATE
ELECTROMAGNETIC BRAKES
Model DFM-3**

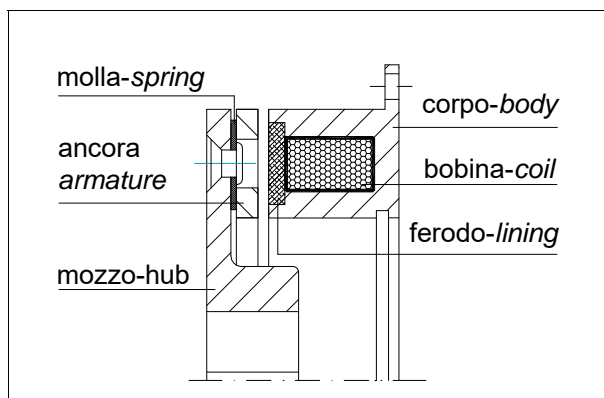
PRESTAZIONI (24 VCC) • PERFORMANCES (24VDC)

tipo size	coppia torque (Nm)	potenza power (W)	giri/min rpm	tempo inserzione engagement time (ms)	tempo disinserzione disengagement time (ms)	peso weight (kg)
DFM 065-3	3,6	10	10.000	35	6	0,28
DFM 080-3	7,5	11,5	8.000	35	10	0,32
DFM 100-3	15	16	6.000	40	20	0,59
DFM 125-3	30	21	5.000	60	30	1,11
DFM 150-3	60	21	4.000	80	45	2
DFM 190-3	120	38	3.000	100	60	3,5
DFM 230-3	240	45	3.000	115	70	7,1
DFM 290-3	480	70	2.000	130	80	12,7

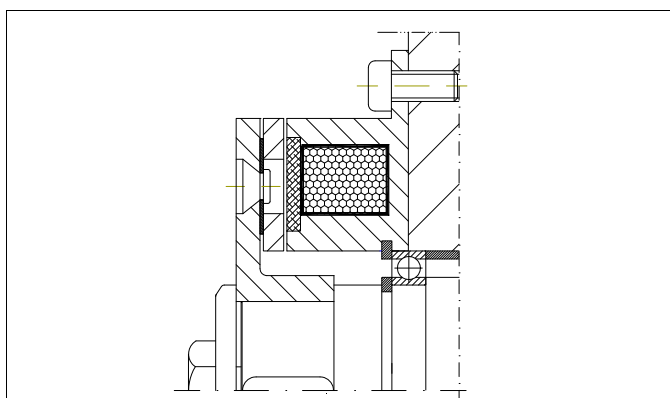
DIMENSIONI (mm) • DIMENSIONS (mm)

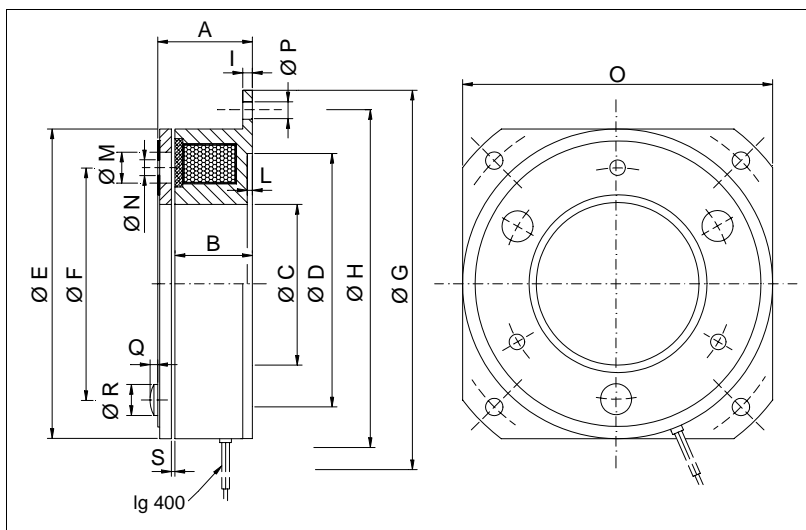
tipo - size	A	B	C H8	D h8	E	F	G	L	N	Q	R	S	V max
DFM 065-3	54	23,5	26	65	4x3,4	2	58	29,7	-	24	12	0,2	15
DFM 080-3	63	18	35	80	4x4,5	2	72	25,5	3,5	33	15	0,2	17
DFM 100-3	80	20	42	100	4x5,5	2,5	90	28,5	4,3	32	20	0,2	22
DFM 125-3	100	22	52	125	4x6,6	3	112	32,9	5	42	25	0,2	30
DFM 150-3	125	24	62	150	4x6,6	3,5	137	37	5,5	49	30	0,3	35
DFM 190-3	160	26	80	190	4x9	4	175	42	6	65	38	0,3	45
DFM 230-3	200	30	100	230	4x9	5	215	50,4	7	83	48	0,5	60
DFM 290-3	250	35	125	290	4x11	6	270	58,9	8	105	55	0,5	70

DENOMINAZIONE PARTI • PARTS NAME



ESEMPIO DI MONTAGGIO • MOUNTING EXAMPLE





**FRENI ELETTRICITÀ
MONODISCO
Serie FMF**

**SINGLE PLATE
ELECTROMAGNETIC BRAKES
Model FMF**

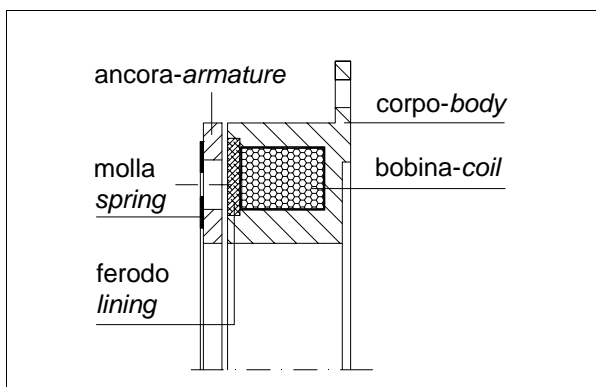
PRESTAZIONI (24 VCC) • PERFORMANCES (24VDC)

tipo size	coppia torque (Nm)	potenza power (W)	giri/min rpm	J ancora J armature Kgcm ²	tempo inserzione engagement time (ms)	tempo disinserzione disengagement time (ms)	peso weight (kg)
FMF 092	10	14	7.000	0,6	65	30	0,6
FMF 115	20	22	6.000	1,8	75	35	1,3

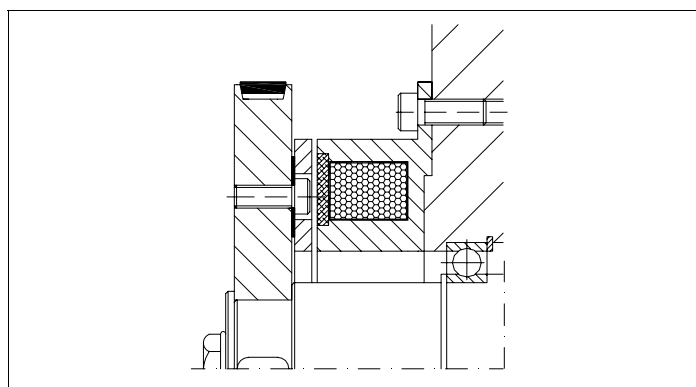
DIMENSIONI (mm) • DIMENSIONS (mm)

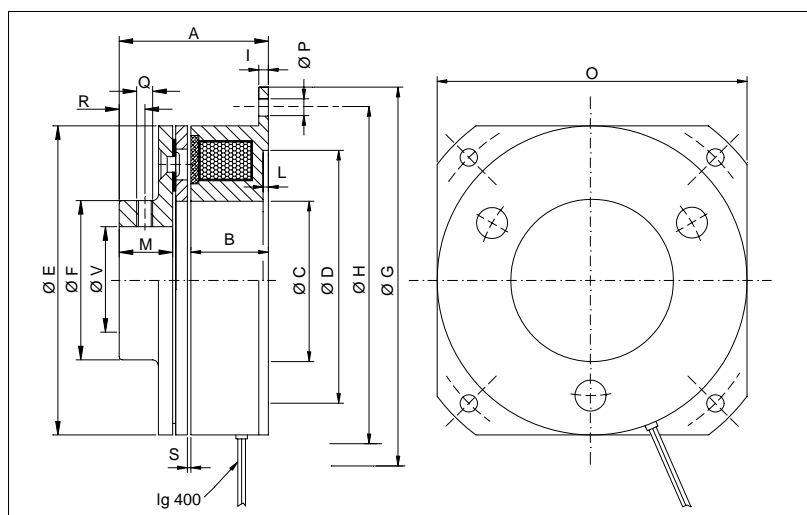
tipo size	A	B	C	D h8	E	F	G H8	H	I	L	M	N	O	P	Q	R	S
FMF 092	28,6	24,5	39,5	52	74	50	92	83	2	2,5	3x9	3x4,1	74	4x4,3	0,4	3x7	0,3
FMF 115	32,5	27,5	51,5	62	93	62	115	104	2	2,5	3x10,5	3x5,1	93	4x5,3	0,4	3x9	0,3

NOME PARTI • PARTS NAME



ESEMPIO MONTAGGIO • MOUNTING EXAMPLE





**FRENI ELETTRIMAGNETICI
MONODISCO
Serie FMF-2**

**SINGLE PLATE
ELECTROMAGNETIC BRAKES
Model FMF-2**

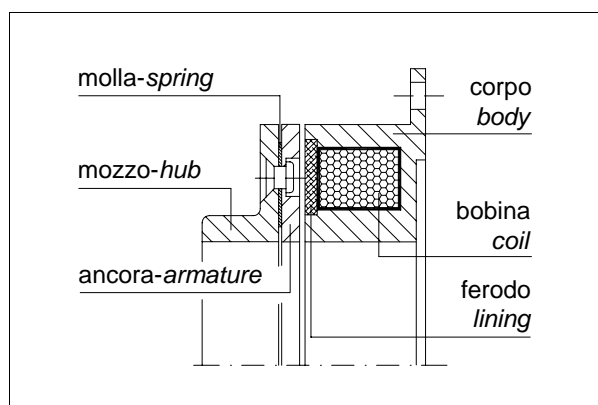
PRESTAZIONI (24 VCC) • PERFORMANCES (24VDC)

tipo size	coppia torque (Nm)	potenza power (W)	giri/min rpm	J ancora J armature Kgcm ²	tempo inserzione engagement time (ms)	tempo disinserzione disengagement time (ms)	peso weight (kg)
FMF 092-2	10	14	7.000	0,6	65	30	0,6
FMF 115-2	20	22	6.000	1,8	75	35	1,3

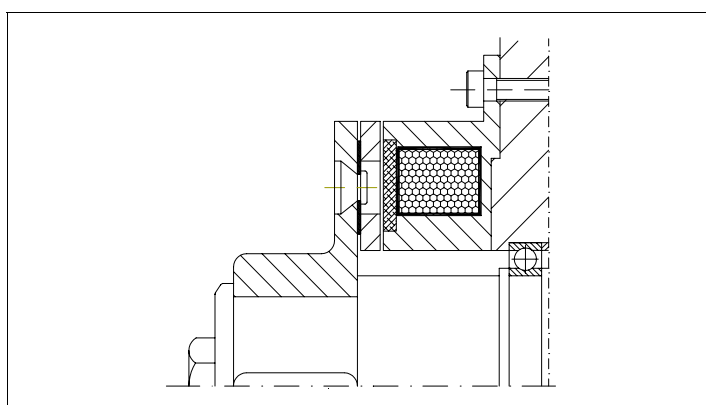
DIMENSIONI (mm) • DIMENSIONS (mm)

tipo size	A	B	C	D h8	E	F	G	H	I	L	M	O	P	Q	R	S	V max
FMF 092	48,6	24,5	39,5	52	74	32	92	83	2	2,5	20	74	4x4,3	1xM4	6	0,3	22
FMF 115	32,5	27,5	51,5	62	93	42	115	104	2	2,5	25	93	4x5,3	1xM5	6	0,3	30

NOME PARTI • PARTS NAME



ESEMPIO MONTAGGIO • MOUNTING EXAMPLE





FRENI A MAGNETE PERMANENTE

PERMANENT MAGNET BRAKES

Descrizione

Questi gruppi appartengono alla famiglia dei freni elettromagnetici monodisco dei quali condividono le caratteristiche principali. Hanno però funzionamento negativo sono cioè normalmente inseriti in assenza di alimentazione elettrica.

Impiegati come freni di sicurezza si innestano automaticamente in caso di sospensione della corrente o di avaria elettrica ; come freni di stazionamento bloccano la trasmissione a motore spento.

Vengono talvolta impiegati in trasmissioni nelle quali lavorano abitualmente inseriti per non tenere a lungo eccitata la bobina.

La loro dimensione più compatta li fa spesso preferire agli analoghi tipi a pressione di molle.

L'azionamento è realizzato tramite un magnete permanente che, attirando l'ancora contro la superficie d'attrito in ferodo, chiude il freno.

Il campo magnetico generato dalla bobina eccitata va a contrastare quello del magnete permanente aprendo il freno.

Montaggio

Questi gruppi possono venire montati sia in posizione orizzontale (da preferire) sia in quella verticale.

Il gioco tra le superfici di attrito deve essere rispettato per avere tempi d'innesto rapidi.

La loro caratteristica costruttiva permette la completa apertura del gruppo senza coppie residue ed innestati non generano giochi angolari tra le parti a contatto .

Alimentazione

In esecuzione standard ,l'alimentazione è di 24 VCC. Tale alimentazione deve essere rispettata in modo preciso perché un'alimentazione insufficiente non apre il freno mentre una molto superiore ,oltre a nuocere alla bobina nel tempo, genera un controcampo magnetico che riporta il freno in condizioni di chiusura.

E' inoltre importante rispettare la polarità indicata perché invertendola il gruppo non si aprirà. Isolamento classe B secondo VDE 0580.

Description

These groups belong to the family of the single plate electromagnetic brakes, thus sharing with them the main features.

Inserted without feeding and electrically release, these units can be used as safety brakes (they engage yourself automatically in case of electric breakdown) or as motor brakes (they stop the transmission when the motor is off).

Sometime they are used in applications where the unit works usually inserted to avoid keeping the coil too long excited.

Thanks to they compact design , they are often preferred to the spring loaded series.

The operation is obtained by the flux of a permanent magnet which attracts the armature of the brake against the linings surface and close so the unit.

The magnetic field, generated by the excited coil, contrast the field of the permanent magnet and open the unit.

Assembling

These units can be assembled both horizontally (best choice) or vertically.

The gap must be respected for right engagement times.

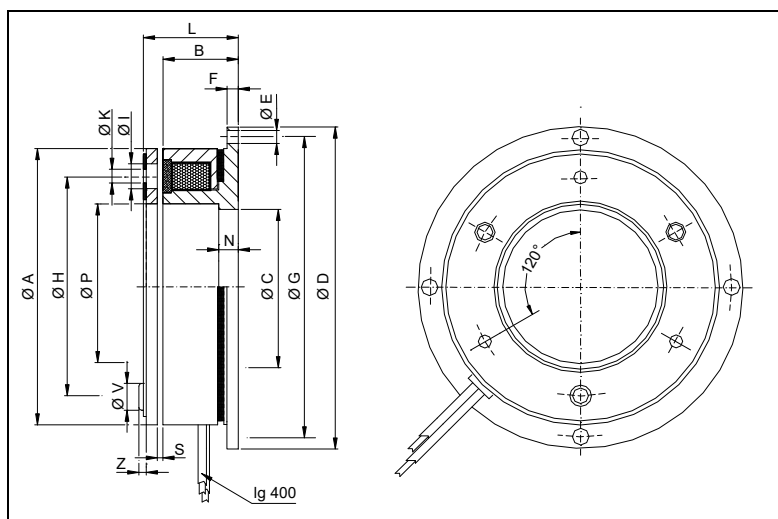
Their peculiar structure allows the complete opening of the unit without residual torque and the closing without angular clearances.

Feeding

For standard production the voltage is 24 VDC and must be respected since a not sufficient feeding cannot open the brake while an excessive voltage not only damages the coil, but also generates a magnetic field sets back the brake to the locking condition.

More over it's necessary to respect the marked polarity which, if inverted, will not allow the unit to open.

Insulation in class B in conformity with VDE 0580.



**FRENI ELETTRMAGNETICI
A MAGNETE PERMANENTE
Serie PMB**

**PERMANENT MAGNET
ELECTROMAGNETIC BRAKES
Model PMB**

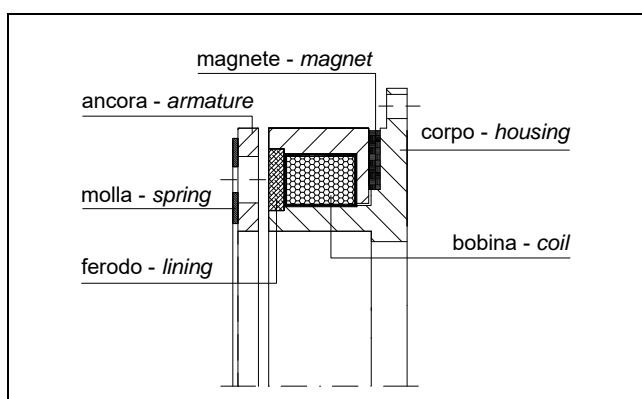
PRESTAZIONI (24 VCC) • PERFORMANCES (24VDC)

tipo size	coppia torque (Nm)	potenza power (W)	giri/min RPM	tempo inserzione engagement time (ms)	tempo disinserzione disengagement time (ms)	peso weight (kg)
PMB 075	2,5	12	10.000	0,008	0,018	0,3
PMB 090	5	20	10.000	0,130	0,022	0,6
PMB 115	12	18	10.000	0,024	0,030	1,1
PMB 132	30	22	10.000	0,028	0,045	1,4
PMB 162	80	35	8.000	0,040	0,065	4,1
PMB 190	120	37	8.000	0,057	0,090	6

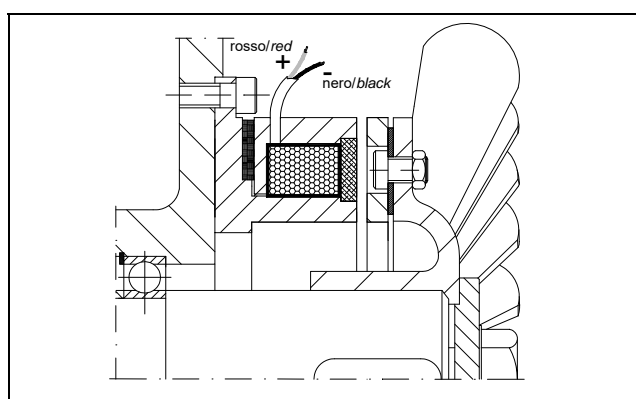
DIMENSIONI (mm) • DIMENSIONS (mm)

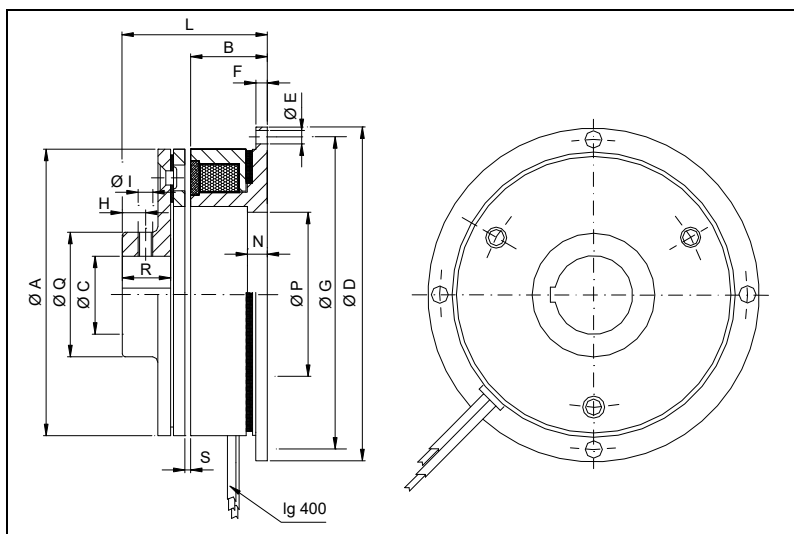
tipo size	A	B	C H8	D h8	E	F	G	H	K	I	L	N	P	S	V	Z
PMB 075	53	20,8	24	75	4,5	3,3	61	46	3,1	5,5	24,4	3,5	24	0,2	6,5	1,5
PMB 090	70	25,3	30	90	5,5	3,5	79,5	60	4,1	7	29,75	3,5	32	0,25	8	1,5
PMB 115	85,5	26,6	40	115	6,5	3,5	102	76	5,1	9	31,85	3,5	43	0,25	10	2,0
PMB 132	110	33	50	132	6,5	3,75	121	95	6,1	10	39,5	5	52	0,3	10	4,7
PMB 162	140	37,2	70	162	6,5	6,5	151	120	8,2	16	45	6,5	75	0,3	14	3
PMB 190	160	43,2	80	190	9	7	175	135	8,2	16	52	7	83	0,3	14	3

DENOMINAZIONE PARTICOLARI • PARTS NAME



ESEMPIO MONTAGGIO • MOUNTING EXAMPLE





**FRENI ELETTROMAGNETICI A
MAGNETE PERMANENTE
Serie PMB-2**

**PERMANENT MAGNET
ELECTROMAGNETIC BRAKES
Model PMB-2**

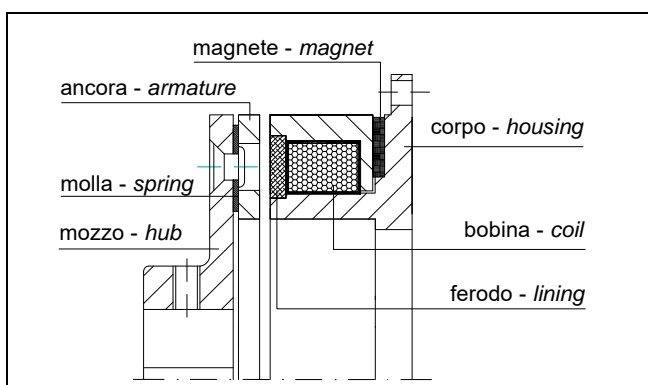
PRESTAZIONI (24 VCC) • PERFORMANCES (24VDC)

tipo size	coppia torque (Nm)	potenza power (W)	giri/min RPM	tempo inserzione engagement time (ms)	tempo disinserzione disengagement time (ms)	peso weight (kg)
PMB 075-2	2,5	12	10.000	0,008	0,018	0,34
PMB 090-2	5	20	10.000	0,130	0,022	0,59
PMB 115-2	12	18	10.000	0,024	0,030	1,15
PMB 132-2	30	22	10.000	0,028	0,045	2,03
PMB 162-2	80	35	8.000	0,040	0,065	4,5
PMB 190-2	120	37	8.000	0,057	0,090	7

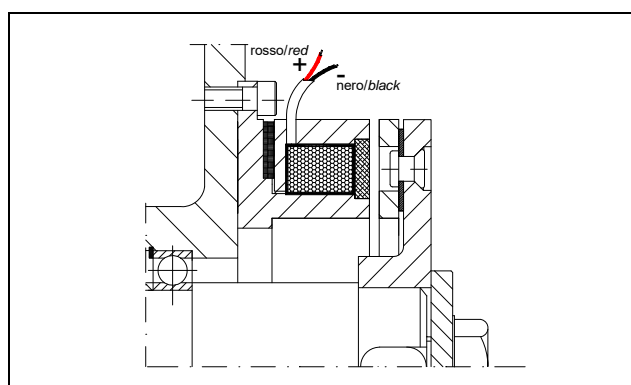
DIMENSIONI (mm) • DIMENSIONS (mm)

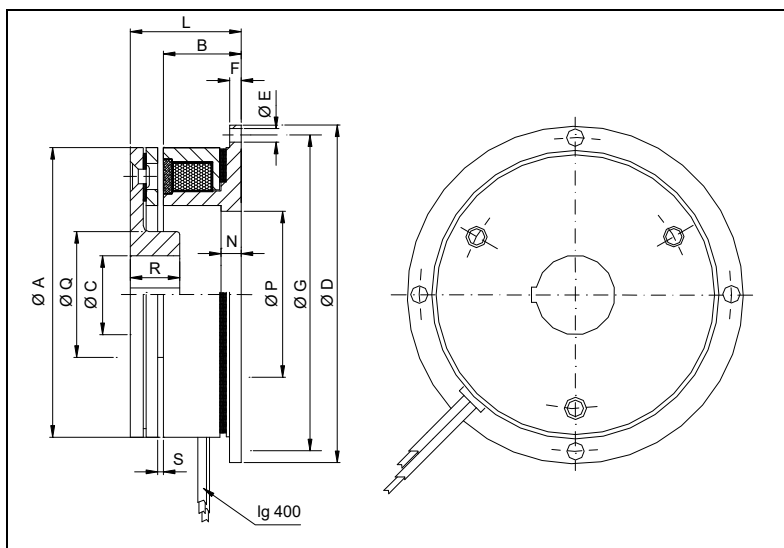
tipo size	A	B	C max	D h8	E	F	G	H	I	L	N	P H8	Q	R	S
PMB 075-2	53	20,8	15	75	4,5	3,3	61	5	M5	41,5	3,5	24	24	17	0,2
PMB 090-2	70	25,3	20	90	5,5	3,5	79,5	6	M5	49,75	3,5	30	30	20	0,25
PMB 115-2	85,5	26,6	30	115	6,5	3,5	102	6	M5	56,85	3,5	40	40	25	0,25
PMB 132-2	110	33	35	132	6,5	3,75	121	10	M6	69,5	5	50	49	30	0,3
PMB 162-2	140	37,2	48	162	6,5	6,5	151	15	M8	84	6,5	70	70	46,5	0,3
PMB 190-2	160	43,2	62	190	9	7	175	15	M8	90,5	7	80	79	47	0,3

DENOMINAZIONE PARTICOLARI • PARTS NAME



ESEMPIO MONTAGGIO • MOUNTING EXAMPLE





**FRENI ELETTROMAGNETICI
A MAGNETE PERMANENTE
Serie PMB-3**

**PERMANENT MAGNET
ELECTROMAGNETIC BRAKES
Model PMB-3**

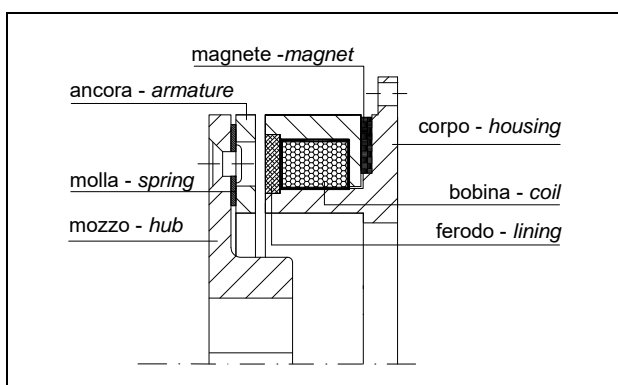
PRESTAZIONI (24 VCC) • PERFORMANCES (24VDC)

tipo size	coppia torque (Nm)	potenza power (W)	giri/min RPM	tempo inserzione engagement time (ms)	tempo disinserzione disengagement time (ms)	peso weight (kg)
PMB 075-3	2,5	12	10.000	0,008	0,018	0,34
PMB 090-3	5	20	10.000	0,130	0,022	0,59
PMB 115-3	12	18	10.000	0,024	0,030	1,15
PMB 132-3	30	22	10.000	0,028	0,045	2,03
PMB 162-3	80	35	8.000	0,040	0,065	4,5
PMB 190-3	120	37	8.000	0,057	0,090	7

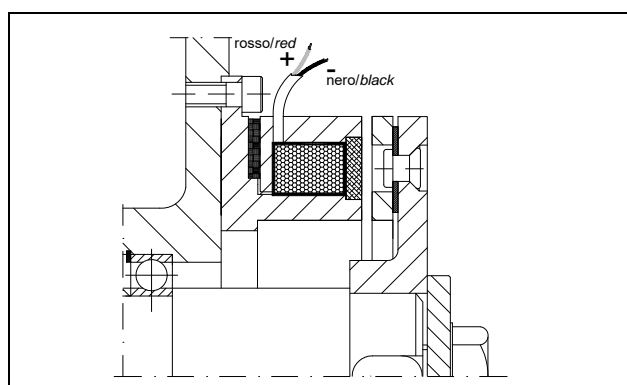
DIMENSIONI (mm) - DIMENSIONS (mm)

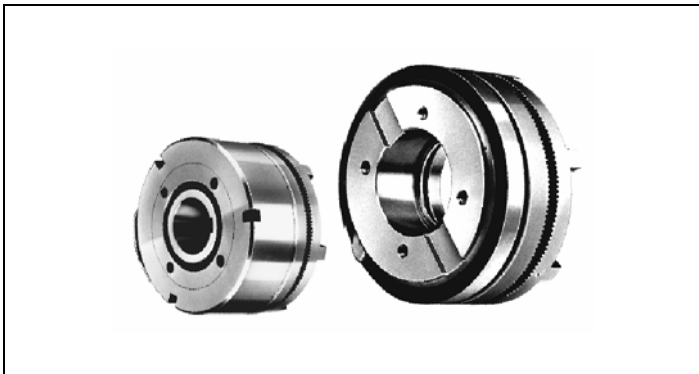
tipo size	A	B	C max	D h8	E	F	G	L	N	P H8	Q	R	S
PMB 075-3	53	20,8	15	75	4,5	3,3	61	28	3,5	24	23	17	0,2
PMB 090-3	70	25,3	20	90	5,5	3,5	79,5	34,75	3,5	30	30	20	0,25
PMB 115-3	85,5	26,6	30	115	6,5	3,5	102	36,85	3,5	40	40	25	0,25
PMB 132-3	110	33	35	132	6,5	3,75	121	45,5	5	50	49	30	0,3
PMB 162-3	140	37,2	48	162	6,5	6,5	151	53,5	6,5	70	50	40	0,3
PMB 190-3	160	43,2	62	190	9	7	175	60	7	80	65	40	0,3

NOME PARTICOLARI - PARTS NAME



ESEMPIO MONTAGGIO - MOUNTING EXAMPLE





INNESTI ELETTROMAGNETICI A DENTINI

TOOTH ELECTROMAGNETIC CLUTCHES

Caratteristiche

Questi gruppi sono indicati per applicazioni che richiedono momenti da trasmettere elevati con dimensioni e inerzie contenute. Aperti non generano coppie di trascinamento. Non permettendo slittamenti e potendo essere realizzati con punto d'inserzione fisso trovano importante applicazione nei posizionatori e nei comandi di precisione. Non consentono però l'innesto in movimento se non a bassissimo numero di giri. L'azionamento è realizzato generando un campo magnetico indotto da una bobina alloggiata nel corpo del gruppo che attira il disco scorrevole o ancora e lo porta ad incastrare i suoi dentini frontali nella dentatura solidale con l'avvolgimento.

Dentatura

I gruppi vengono forniti di serie con dentatura trapezia che permette l'inserzione da fermo od a bassa velocità. A richiesta vengono fornite dentature triangolari senza gioco che richiedono innesto da fermo, a dente di sega che permettono azionamenti solo orari od antiorari ma non il disinserimento sotto carico, a dentature con uno o più punti fissi d'innesto per inserimenti di posizionatura.

Montaggio

Questi gruppi possono venire montati sia in posizione orizzontale, da preferire, sia in verticale. E' necessario verificare che il flusso magnetico non abbia dispersione nelle masse metalliche circostanti diminuendo di efficacia. E' necessario in tale caso provvedere all'isolamento con materiale amagnetico.

Lubrificazione

Questi gruppi possono funzionare sia a secco che in bagno d'olio. Non generando calore per attrito non viene richiesto particolare raffreddamento. L'olio deve essere di ottima qualità con resistenza all'elettrolisi e con viscosità non superiore a 3°E a 50°C.

Alimentazione

In esecuzione standard, l'alimentazione è di 24 VCC. I freni e le frizioni senza anello collettore vengono alimentati tramite cavetti od a richiesta tramite connettore. Per le frizioni di questo tipo è necessario prevedere un blocco antirrotazione utilizzando le apposite fresature. La bobina è infatti statica ma può venire trascinata dall'attrito dei cuscinetti. Per le frizioni con anello collettore l'alimentazione è prevista tramite il contatto strisciante con una spazzola della cui tipologia rimandiamo al relativo capitolo. Come per i freni un polo è in genere a massa. Sebbene più costose, le frizioni senza anello collettore per l'assenza di spazzole hanno un'installazione più semplice, nessuno scintillio o perdita di contatto, velocità di rotazione più elevata e ingombri più ridotti.

Characteristics

These groups are suitable when the torques to be transmitted are high or when there is important to have small dimensions and low inertia of the rotating parts. As they allow no sliding and can be produced with stationary engagement points, they can be used for positioners or precision control applications. Conversely, they allow engagement in motion only with low rpm. The unit is operated by creating a magnetic field induced by a coil housed inside the unit body. It attracts the sliding disc and leads it to engage its rotor toothed into the armature toothed ring.

Teeth

For our standard production we manufacture trapezoidal teeth with clearance. This allow the engagement of the unit at rest or at low revolving speed. Upon request, we can supply triangular teeth without gap (which require engagement at rest), serrations (which allow only clock or anticlock-wise engagements but no disengagement under load) and teeth with one or several fixed engagement points.

Assembling

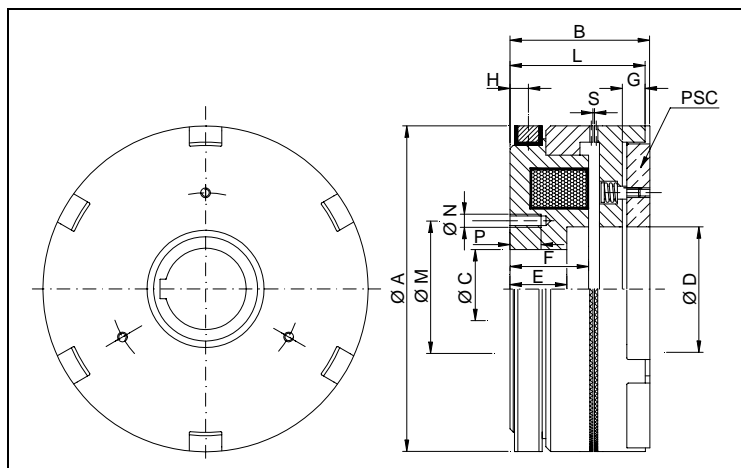
These units can be assembled both horizontally and vertically. Make sure that the magnetic flux has no leakages to surrounding metal masses interfering with other electromagnetic units. In such a case, a proper insulation with non-magnetic materiel should be provided.

Lubrication

These units can work either dry or wet. As they create non heat due to friction, a particular cooling system is not needed. Oil must be of best quality, resistant to electrolysis and with a viscosity not higher than 3°E/50°C.

Feeding

For our standard production, voltage is 24 VDC. Brakes and clutches without slip ring are feed through a small pipelines or cables or upon request, a connector. For such clutches, an ant revolving lock is necessary for block the static body under the friction of bearing balls. For clutches with slip ring, feeding occurs through the sliding contact of a brush (see chapter of "Brush holders"). Although clutches without slip ring are more expensive, they can be assembled more easily, cause no flashings or contact losses and reach higher speeds.



**INNESTI ELETTRICITÀ A
DENTINI CON ANELLO
COLLETORE
Serie ERZ**

**TOOTH ELECTROMAGNETIC
CLUTCH WITH SLIP RING
Model ERZ**

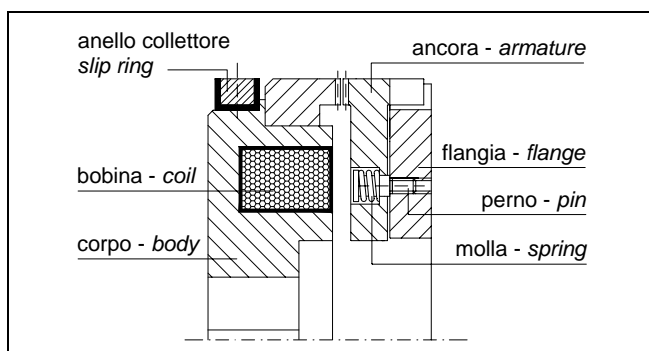
PRESTAZIONI (24 VCC) • PERFORMANCES (24VDC)

tipo size	coppia torque (Nm)	potenza power (W)	giri/min - RPM		tempo inserzione engagement time (ms)	tempo disinserzione disengagement time (ms)	peso weight (kg)
			a secco-dry	in olio-wet			
ERZ 060	20	7,5	5500	2500	15	50	0,45
ERZ 070	40	12	5500	2500	20	70	0,5
ERZ 082	100	24	5000	2500	25	70	0,9
ERZ 095	200	33	4000	2000	25	80	1,15
ERZ 114	350	40	3500	2000	30	100	2
ERZ 134	600	51	3000	1500	45	145	3
ERZ 166	1.200	76	2500	1000	70	240	6
ERZ 195	2.200	83	2000	1000	70	480	9,5
ERZ 210	3.000	98	1500	1000	85	700	11,5
ERZ 240	4.000	102	1500	1000	85	980	20
ERZ 258	6.000	128	1500	1000	95	1.100	25

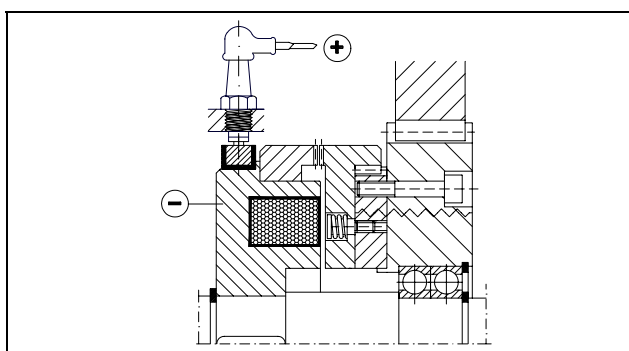
DIMENSIONI (mm) • DIMENSIONS (mm)

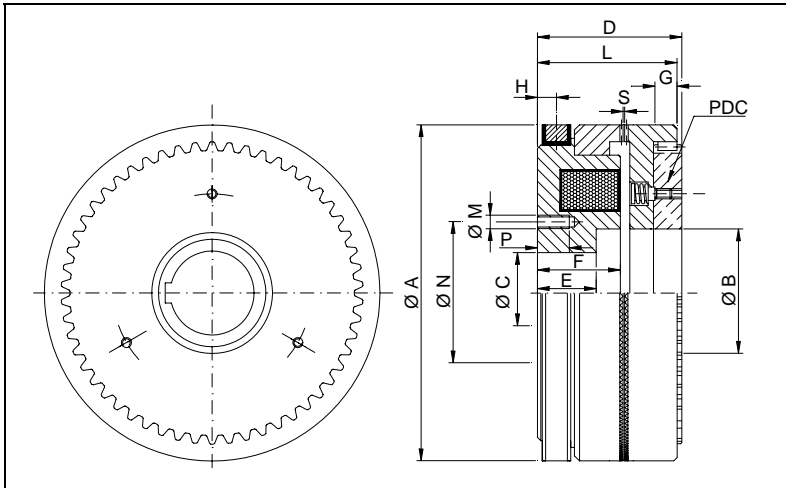
tipo - size	A	B	C max	D	E	F	G	H	L	M	N	P	S
ERZ 060	60	30,5	22	23	15,5	15,5	3,5	3,5	25	28	3 x M3	8	0,25
ERZ 070	70	32,5	25	26	17	17	4	3,5	27,5	32	3 x M4	8	0,25
ERZ 082	82	40	34	35	23	23	6	5,5	37	41	3 x M4	15	0,30
ERZ 095	95	41,5	36	45	20	23	6	5,5	38,5	50	3 x M6	13	0,40
ERZ 114	114	46	46	53	23	26	7	6	43	60	3 x M6	15	0,40
ERZ 134	134	53	52	63	26	29	8	7	50	72	4 x M8	15	0,45
ERZ 166	166	63,5	72	80	30	35	9,5	7	60	92	5 x M10	15	0,50
ERZ 195	195	71	82	89	33,5	38,5	12	7	68	110	5 x M10	15	0,50
ERZ 210	210	75	92	100	35	38	14	8,5	73	120	5 x M12	20	0,55
ERZ 240	240	83,5	102	112	37	42	14,5	8,5	81	140	5 x M12	18	0,55
ERZ 258	258	86,5	122	133	42	46	16,5	8,5	84	150	5 x M12	18	0,60

DENOMINAZIONE PARTICOLARI • PARTS NAME



ESEMPIO MONTAGGIO • MOUNTING EXAMPLE





**INNESTI ELETTRICITÀ A
DENTINI CON ANELLO
COLLETTORE
Serie EDZ**

**TOOTH ELECTROMAGNETIC
CLUTCH WITH SLIP RING
Model EDZ**

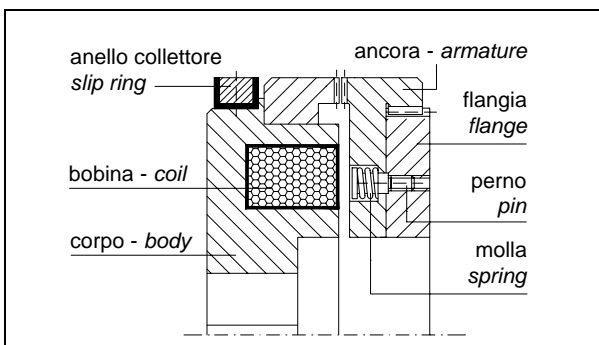
PRESTAZIONI (24 VCC) • PERFORMANCES (24VDC)

tipo size	coppia torque (Nm)	potenza power (W)	giri/min - RPM		tempo inserzione engagement time (ms)	tempo disinserzione disengagement time (ms)	peso weight (kg)
			a secco-dry	in olio-wet			
EDZ 060	20	7,5	5500	2500	15	50	0,45
EDZ 070	40	12	5500	2500	20	70	0,5
EDZ 082	100	24	5000	2500	25	70	0,9
EDZ 095	200	31	4000	2000	25	80	1,2
EDZ 114	350	40	3500	2000	30	100	2
EDZ 134	600	51	3000	1500	45	145	3
EDZ 166	1.200	76	2500	1000	70	240	6
EDZ 195	2.200	83	2000	1000	70	480	9,5
EDZ 210	3.000	98	1500	1000	85	700	11,5
EDZ 240	4.000	102	1500	1000	85	980	20
EDZ 258	6.000	128	1500	1000	95	1.100	25

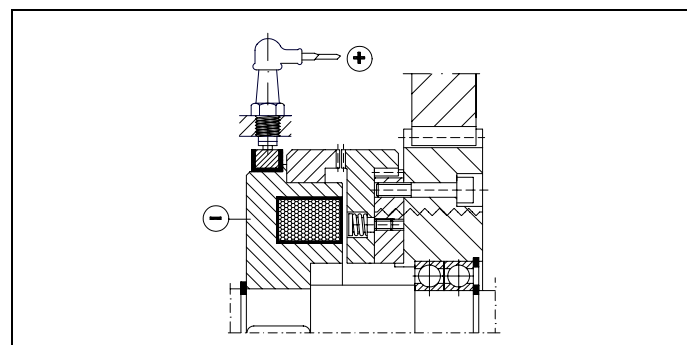
DIMENSIONI (mm) • DIMENSIONS (mm)

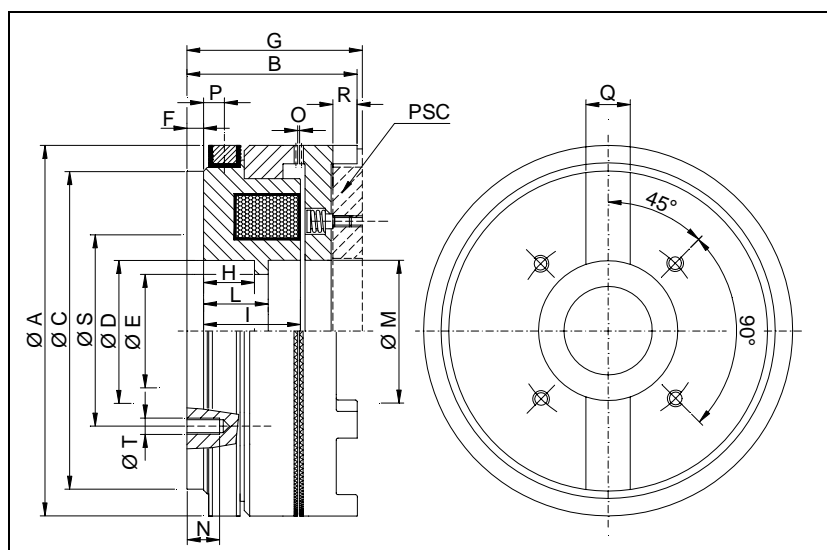
tipo - size	A	B	C max	D	E	F	G	H	L	M	N	P	S
EDZ 060	60	23	22	30,5	15,5	15,5	3,5	3,5	25	3 x M3	28	8	0,25
EDZ 070	70	26	25	32,5	17	17	4	3,5	27,5	3 x M4	32	8	0,25
EDZ 082	82	35	34	40	23	23	6	5,5	37	3 x M4	41	15	0,30
EDZ 095	95	45	36	41	20	23	6	5,5	38	3 x M6	50	13	0,35
EDZ 114	114	53	46	46	23	26	7	6	43	3 x M6	60	15	0,40
EDZ 134	134	63	52	53	26	29	8	7	50	3 x M8	72	15	0,45
EDZ 166	166	80	72	63,5	30	35	9,5	7	60	5 x M10	92	15	0,50
EDZ 195	195	89	82	71	33,5	38,5	12	7	68	5 x M10	110	15	0,50
EDZ 210	210	100	92	75	35	38	14	8,5	73	5 x M12	120	20	0,55
EDZ 240	240	112	102	83,5	37	42	14,5	8,5	81	5 x M12	140	18	0,55
EDZ 258	258	133	122	86,5	42	46	16,5	8,5	84	5 x M12	150	18	0,60

NOME PARTICOLARI • PARTS NAME



ESEMPIO MONTAGGIO • MOUNTING EXAMPLE





**INNESTI ELETTRIMAGNETICI
A DENTINI CON ANELLO
COLLETTORE
Serie ECZ**

**TOOTH ELECTROMAGNETIC
CLUTCH WITH SLIP RING
Model ECZ**

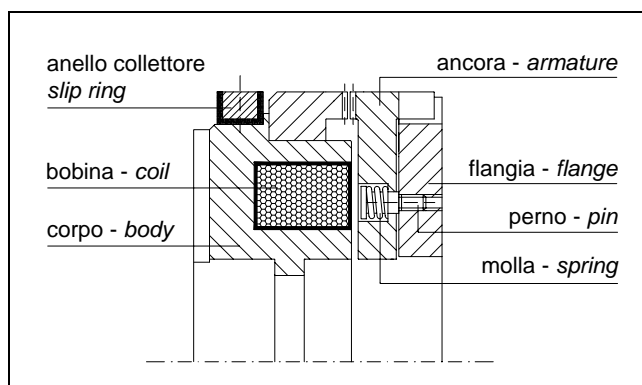
PRESTAZIONI (24 VCC) • PERFORMANCES (24VDC)

tipo size	coppia torque (Nm)	potenza power (W)	giri/min - RPM		tempo inserzione engagement time (ms)	tempo disinserzione disengagement time (ms)	peso weight (kg)
			a secco - dry	in olio - wet			
ECZ 082	100	24	5.000	2.500	25	70	1
ECZ 095	200	31	4.000	2.000	25	80	1,2
ECZ 114	350	40	3.500	2.000	30	100	2
ECZ 140	600	51	3.000	1.500	45	145	3,5
ECZ 166	1.200	76	2.500	1.000	70	240	6
ECZ 195	2.200	83	2.000	1.000	70	480	8
ECZ 210	3.000	98	1.500	1.000	85	700	11
ECZ 240	4.000	102	1.500	1.000	85	980	16
ECZ 258	6.000	128	1.500	1.000	95	1.100	19

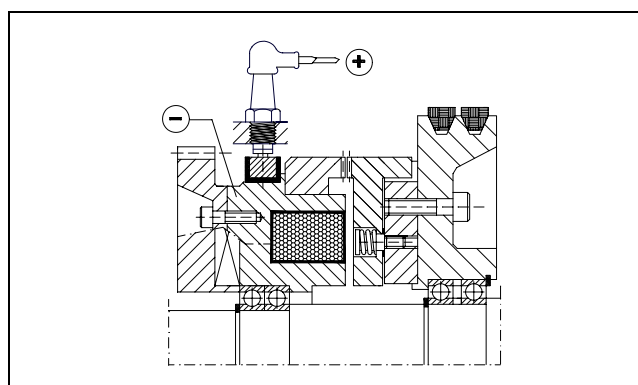
DIMENSIONI (mm) • DIMENSIONS (mm)

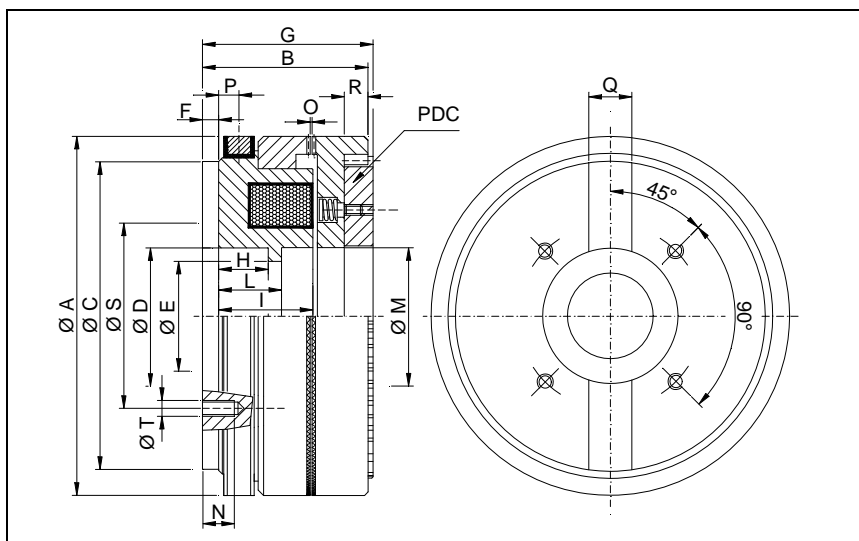
tipo - size	A	B	C	D k6	E	F	G	H	I	L	M	N	O	P	Q H7	R	S	T
ECZ 082	82	39	67	35	31	2,5	42	20	25	22,5	35	7	0,30	7,5	12	6	50	M5
ECZ 095	95	40	78	42	37	2,5	43	20	25	22	45	8	0,40	7,5	12	6	56	M6
ECZ 114	114	47	95	55	45	5	50	22	30	25	53	10	0,40	11	14	7	75	M8
ECZ 140	140	54	120	68	60	5	57	22	33	28	70	12	0,40	11	16	8	90	M8
ECZ 166	166	60	142	75	65	6	63,5	25	35	30	80	11	0,40	13	20	9,5	100	M10
ECZ 195	195	68,5	170	90	80	6	71,5	28	39	34	89	15	0,40	13	20	12	116	M10
ECZ 210	210	77	184	100	90	6	79	31	42	39	100	16	0,40	14,5	20	14	130	M12
ECZ 240	240	84	216	110	100	6	86,5	32	45	40	112	16	0,45	14,5	25	14,5	145	M12
ECZ 258	258	90	234	140	130	8	92,5	33	52	41	133	16	0,45	16,5	25	16,5	200	M12

NOME PARTICOLARI • PARTS NAME



ESEMPIO MONTAGGIO • MOUNTING EXAMPLE





**INNESTI ELETTRICITÀ
A DENTINI CON ANELLO
COLLETTORE
Serie ETZ**

**TOOTH ELECTROMAGNETIC
CLUTCH WITH SLIP RING
Model ETZ**

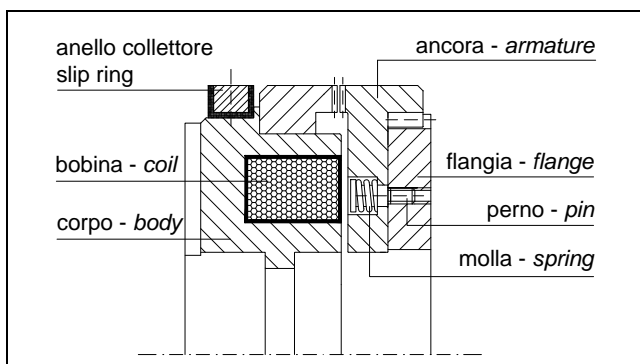
PRESTAZIONI (24 VCC) • PERFORMANCES (24VDC)

tipo size	coppia torque (Nm)	potenza power (W)	giri/min - RPM		tempo inserzione engagement time (ms)	tempo disinserzione disengagement time (ms)	peso weight (kg)
			a secco - dry	in olio - wet			
ETZ 082	100	24	5000	2500	25	70	1
ETZ 095	200	31	4000	2000	25	80	1,2
ETZ 114	350	40	3500	2000	30	100	2
ETZ 140	600	51	3000	1500	45	145	3,5
ETZ 166	1.200	76	2500	1000	70	240	6
ETZ 195	2.200	83	2000	1000	70	480	8
ETZ 210	3.000	98	1500	1000	85	700	11
ETZ 240	4.000	102	1500	1000	85	980	16
ETZ 258	6.000	128	1500	1000	95	1.100	19

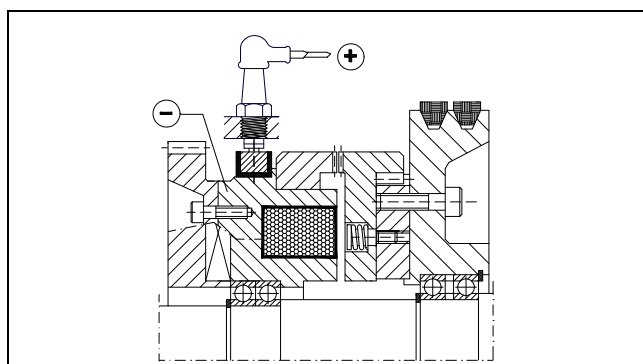
DIMENSIONI (mm) • DIMENSIONS (mm)

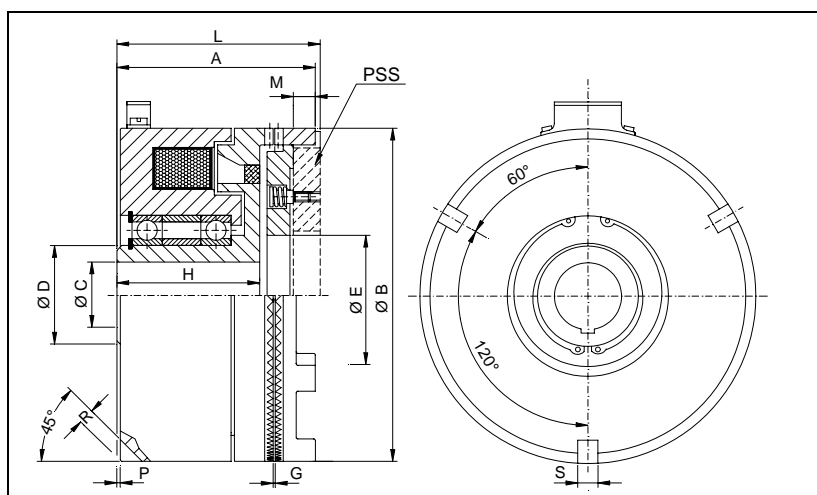
tipo - size	A	B	C	D k6	E	F	G	H	I	L	M	N	O	P	Q H7	R	S	T
ETZ 082	82	39	67	35	31	2,5	42	20	25	22,5	35	7	0,30	7,5	12	6	50	M5
ETZ 095	95	40	78	42	37	2,5	43	20	25	22	45	8	0,40	7,5	12	6	56	M6
ETZ 114	114	47	95	55	45	5	50	22	30	25	53	10	0,40	11	14	7	75	M8
ETZ 140	140	54	120	68	60	5	57	22	33	28	70	12	0,40	11	16	8	90	M8
ETZ 166	166	60	142	75	65	6	63,5	25	35	30	80	11	0,40	13	20	9,5	100	M10
ETZ 195	195	68,5	170	90	80	6	71,5	28	39	34	89	15	0,40	13	20	12	116	M10
ETZ 210	210	77	184	100	90	6	79	31	42	39	100	16	0,40	14,5	20	14	130	M12
ETZ 240	240	84	216	110	100	6	86,5	32	45	40	112	16	0,45	14,5	25	14,5	145	M12
ETZ 258	258	90	234	140	130	8	92,5	33	52	41	133	16	0,45	16,5	25	16,5	200	M12

NOME PARTICOLARI • PARTS NAME



ESEMPIO MONTAGGIO • MOUNTING EXAMPLE





**INNESTI ELETTRIMAGNETICI
A DENTINI SENZA ANELLO
COLLETTORE
Serie ESZ**

**TOOTH ELECTROMAGNETIC
CLUTCH WITHOUT
SLIP RING
Model ESZ**

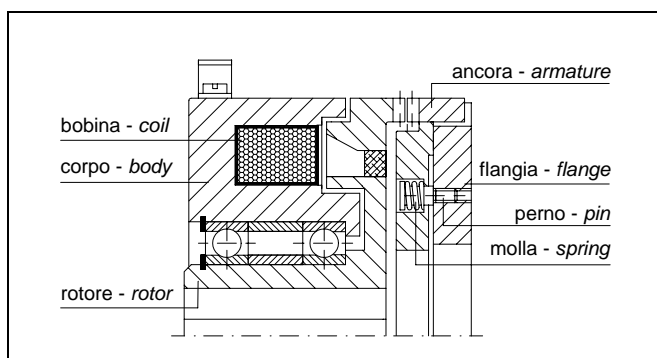
PRESTAZIONI (24 VCC) • PERFORMANCES (24VDC)

tipo size	coppia torque (Nm)	potenza power (W)	giri/min - RPM		tempo inserzione engagement time (ms)	tempo disinserzione disengagement time (ms)	peso weight (kg)
			a secco - dry	in olio - wet			
ESZ 070	20	27	2.200	4.500	18	50	1,2
ESZ 082	100	40	2.200	4.500	20	60	1,5
ESZ 095	200	53	2.000	4.000	30	70	2
ESZ 114	350	65	2.000	3.800	40	100	3,5
ESZ 134	600	90	2.000	3.800	60	160	6
ESZ 166	1.400	115	1.800	3.500	70	255	10
ESZ 195	2.000	140	1.800	3.500	90	400	16
ESZ 210	3.000	170	1.500	3.000	100	500	20.5
ESZ 240	4.000	210	1.500	3.000	120	700	30
ESZ 258	6.000	240	1.500	3.000	140	1.000	38

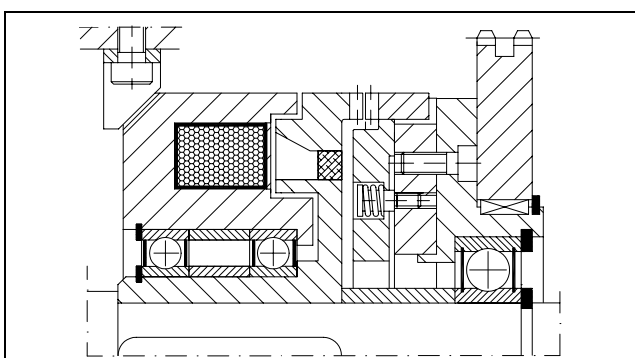
DIMENSIONI (mm) • DIMENSIONS (mm)

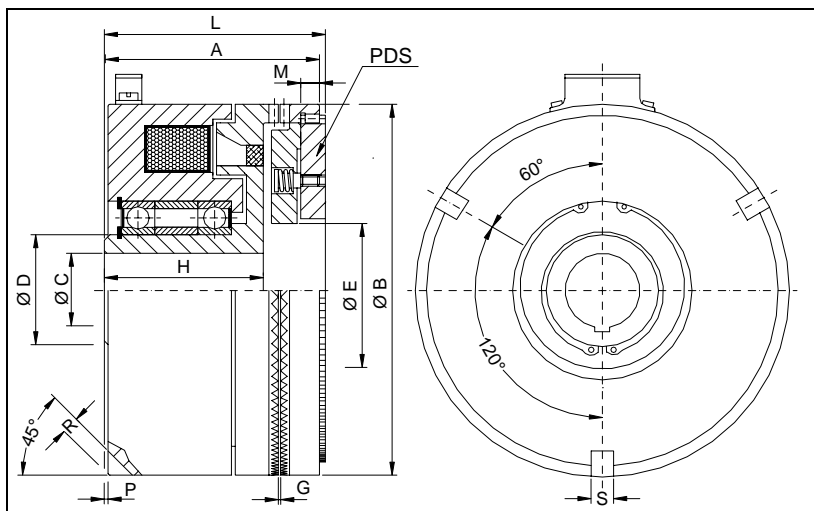
tipo - size	A	B	C max	D k6	E	G	H	L	M	P	R	S
ESZ 070	45	70	20	30	25	0,3	32	47,5	4,5	0,5	6	5
ESZ 082	54	82	25	35	38	0,3	37	56,3	6	1	7	6
ESZ 095	59	95	35	45	46	0,4	41	62	6	1	6	6
ESZ 114	66	114	38	50	56	0,4	44	69	7	1	6	8
ESZ 134	80	134	46	60	62	0,4	54	83	8	1	7	8
ESZ 166	90	166	60	75	79	0,4	61	93,5	9,5	1	8	8
ESZ 195	96	195	65	80	100	0,4	65	99	12	2	11	12
ESZ 210	111	210	68	85	105	0,4	74	113	14	2	11	12
ESZ 240	119	240	78	95	115	0,4	77	121,5	14,5	2	13	12
ESZ 258	126	258	85	105	130	0,4	85	128,5	16,5	2	13	12

NOME PARTICOLARI • PARTS NAME



ESEMPIO MONTAGGIO • MOUNTING EXAMPLE





**INNESTI ELETTRICITÀ
A DENTINI SENZA ANELLO
COLLETTORE
Serie EPZ**

**TOOTH ELECTROMAGNETIC
CLUTCH WITHOUT
SLIP RING
Model EPZ**

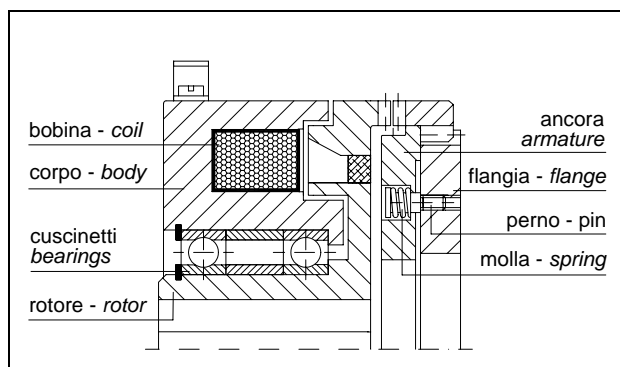
PRESTAZIONI (24 VCC) • PERFORMANCES (24VDC)

tipo size	coppia torque (Nm)	potenza power (W)	giri/min - RPM		tempo inserzione engagement time (ms)	tempo disinserzione disengagement time (ms)	peso weight (kg)
			a secco - dry	in olio - wet			
EPZ 070	20	27	2.200	4.500	18	50	1,2
EPZ 082	100	40	2.200	4.500	20	60	1,5
EPZ 095	200	53	2.000	4.000	30	70	2
EPZ 114	350	65	2.000	3.800	40	100	3,5
EPZ 134	600	90	2.000	3.800	60	160	6
EPZ 166	1.400	115	1.800	3.500	70	255	10
EPZ 195	2.000	140	1.800	3.500	90	400	16
EPZ 210	3.000	170	1.500	3.000	100	500	20,5
EPZ 240	4.000	210	1.500	3.000	120	700	30
EPZ 258	6.000	240	1.500	3.000	140	1.000	38

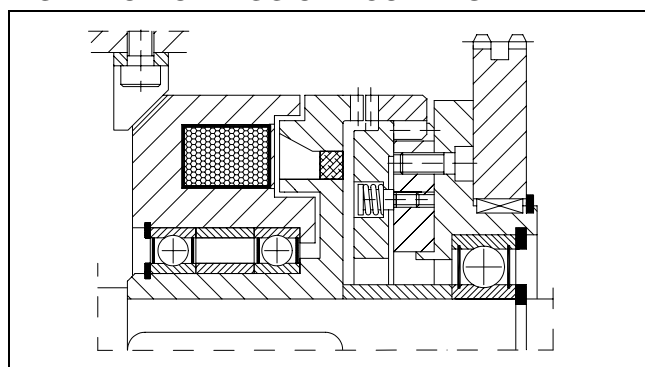
DIMENSIONI (mm) • DIMENSIONS (mm)

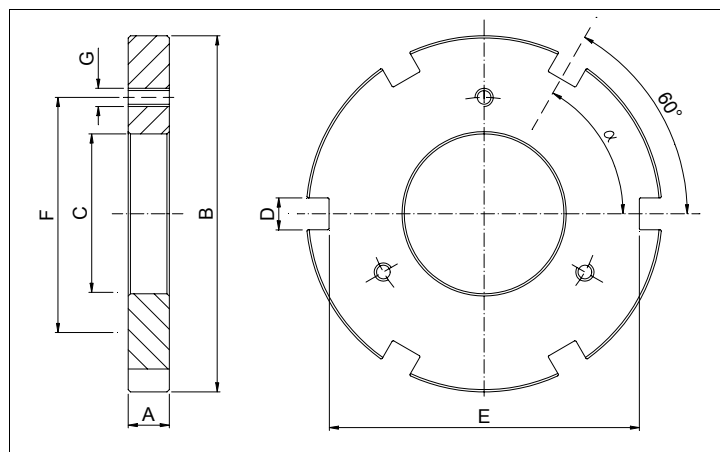
tipo - size	A	B	C max	D k6	E	G	H	L	M	P	R	S
EPZ 070	45	70	20	30	25	0,3	32	47,5	4,5	0,5	6	5
EPZ 082	54	82	25	35	38	0,3	37	56,3	6	1	7	6
EPZ 095	59	95	35	45	46	0,4	41	62	6	1	6	6
EPZ 114	66	114	38	50	56	0,4	44	69	7	1	6	8
EPZ 134	80	134	46	60	62	0,4	54	83	8	1	7	8
EPZ 166	90	166	60	75	79	0,4	61	93,5	9,5	1	8	8
EPZ 195	96	195	65	80	100	0,4	65	99	12	2	11	12
EPZ 210	111	210	68	85	105	0,4	74	113	14	2	11	12
EPZ 240	119	240	78	95	115	0,4	77	121,5	14,5	2	13	12
EPZ 258	126	258	85	105	130	0,4	85	128,5	16,5	2	13	12

NOME PARTICOLARI • PARTS NAME



ESEMPIO MONTAGGIO • MOUNTING EXAMPLE





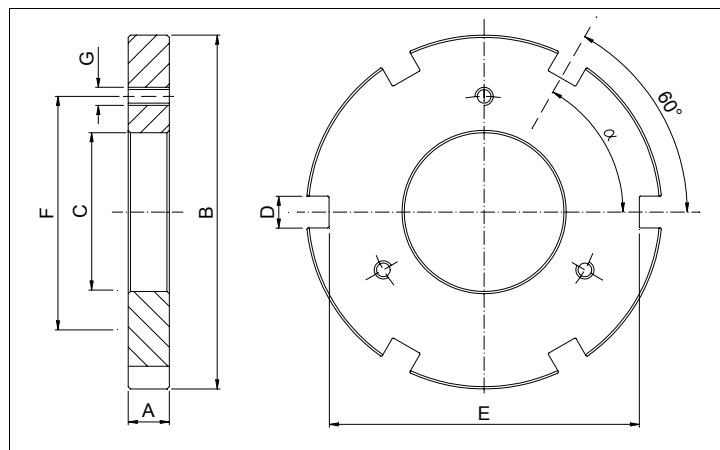
**PIASTRA D'ACCOPIAMENTO
SCANALATA PER ESZ**

Tipo PSS

**SPLINED ASSEMBLING PLATE
FOR ESZ
Model PSS**

DIMENSIONI (mm) • DIMENSIONS (mm)

tipo - size	A	B	C H7	D	E	F H7	G	α	peso - weight (kg)
PSS 060	9	60	23	6	52	40	3xM3	120°	0,16
PSS 070	9	70	25	7	60	45	3xM3	120°	0,25
PSS 082	9	82	35	8	67	52	3xM4	120°	0,30
PSS 095	9	95	45	8	81	62	3xM4	120°	0,40
PSS 114	10	114	50	10	96	70	3xM4	120°	0,65
PSS 134	11	134	60	10	114	85	3xM5	120°	0,95
PSS 166	13	166	80	12	139	108	6xM6	60°	1,70
PSS 195	15	195	90	15	171	150	6xM6	60°	2,80
PSS 210	16	210	100	18	186	150	6xM6	60°	3,30
PSS 240	17	240	110	20	214	150	6xM6	60°	4,80
PSS 258	19	258	130	20	228	170	6xM6	60°	5,80



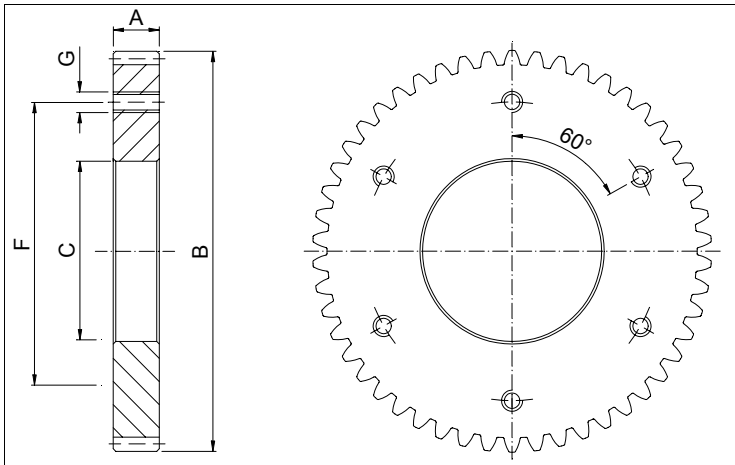
**PIASTRA D'ACCOPIAMENTO
SCANALATA PER ERZ - ECZ**

Tipo PSC

**SPLINED ASSEMBLING PLATE
FOR ERZ - ECZ
Model PSC**

DIMENSIONI (mm) • DIMENSIONS (mm)

tipo - size	A	B	C H7	D	E	F H7	G	α	peso - weight (kg)
PSC 060	9	60	23	6	52	40	3xM3	120°	0,16
PSC 070	9	70	25	7	60	45	3xM3	120°	0,23
PSC 082	9	82	35	8	67	55	3xM4	120°	0,30
PSC 095	9	95	45	8	80	65	3xM4	120°	0,40
PSC 114	10	114	50	10	98	80	3xM4	120°	0,65
PSC 134	11	134	60	10	116	100	3xM5	120°	0,95
PSC 166	13	166	80	12	144	120	3xM6	120°	1,70
PSC 195	15	195	90	15	171	150	6xM6	60°	2,80
PSC 210	16	210	100	18	186	150	6xM6	60°	3,30
PSC 240	17	240	110	20	214	150	6xM6	60°	4,80
PSC 258	19	258	130	20	228	170	6xM6	60°	5,80

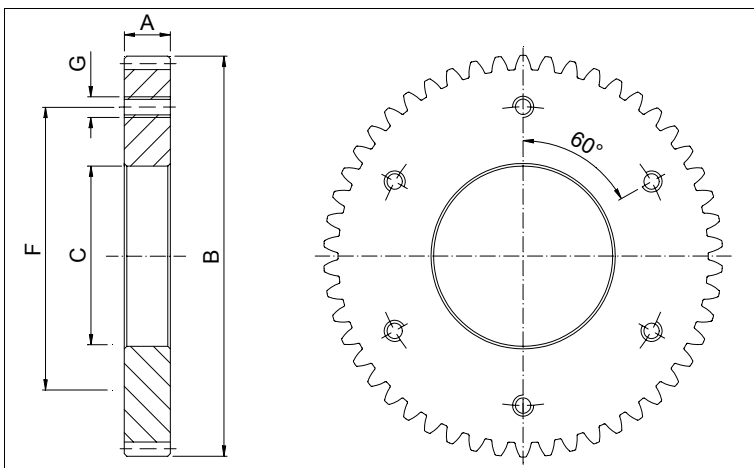


**PIASTRA D'ACCOPIAMENTO
DENTATA PER EDZ - ETZ
Tipo PDC**

**TOOTHED ASSEMBLING PLATE
FOR EDZ - ETZ
Model PDC**

DIMENSIONI (mm) • DIMENSIONS (mm)

tipo - size	A	B h11	C H7	F H7	G	Dentatura - Teeth				peso - weight (kg)
						DIN 5480	Mod	z	α	
PDC 070	9	64,6	25	45	6xM3	W 65X2X10e	2	31	30°	0,20
PDC 082	9	74,6	35	55	6xM4	W 75X2X10e	2	36	30°	0,25
PDC 095	9	87,6	45	65	6xM4	W 88X2X10e	2	42	30°	0,30
PDC 114	10	104,6	50	80	6xM4	W 105X2X10e	2	51	30°	0,50
PDC 134	11	119,4	60	100	6xM5	W 120X3X10e	3	38	30°	0,70
PDC 166	13	149,4	80	120	6xM6	W 150X3X10e	3	48	30°	1,50
PDC 195	15	179	90	150	6xM6	W 180X5X10e	5	34	30°	2,00
PDC 210	16	189	100	150	6xM6	W 190X5X10e	5	36	30°	2,50
PDC 240	17	219	110	150	6xM6	W 220X5X10e	5	42	30°	3,50
PDC 258	19	239	130	170	6xM6	W 240X5X10e	5	46	30°	4,50



**PIASTRA D'ACCOPIAMENTO
DENTATA PER EPZ
Tipo PDS**

**TOOTHED ASSEMBLING PLATE
FOR EPZ
Model PDS**

DIMENSIONI (mm) • DIMENSIONS (mm)

tipo - size	A	B h11	C H7	F H7	G	Dentatura - Teeth				peso - weight (kg)
						DIN 5480	Mod	z	α	
PDS 082	9	64,6	35	52	6xM4	W 65X2X10e	2	31	30°	0,30
PDS 095	9	74,6	45	62	6xM4	W 75X2X10e	2	36	30°	0,30
PDS 114	10	87,6	50	70	6xM4	W 88X2X10e	2	42	30°	0,50
PDS 134	11	104,6	60	85	6xM5	W 105X2X10e	2	51	30°	0,70
PDS 166	13	129,4	80	108	6xM6	W 130X3X10e	3	42	30°	1,50
PDS 195	15	169	90	150	6xM6	W 170X5X10e	5	32	30°	2,00
PDS 210	16	189	100	150	6xM6	W 190X5X10e	5	36	30°	2,50
PDS 240	17	219	110	150	6xM6	W 220X5X10e	5	42	30°	3,50
PDS 258	19	239	130	170	6xM6	W 240X5X10e	5	46	30°	4,50



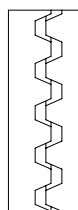
TIPI DI DENTATURE TOOTH PROFILES

Le frizioni elettromagnetiche a dentini possono essere forniti con diversi tipi di dentature a seconda dell'applicazione richiesta. Vengono fornite di serie con dentatura trapezoidale nei modelli ad azionamento diretto, mentre nei modelli ad azionamento a molle vengono fornite con dentature triangolari. E' possibile fornire anche dentature con un numero di denti particolare (es. 360 che offre un posizionamento per grado) salvo incompatibilità tecniche o produttive.

The tooth electromagnetic clutches can be made with a design of tothing depending of the application requirements. The standard tothing is trapezoidal in the positive clutches ; in the spring loaded clutches is triangular. We can supply clutches or brakes with a special number of tooth (ex. 360 every degree location) except technical or structural objections.

Dentatura trapezoidale

La dentatura trapezoidale ha un limitato gioco tra le corone e permette di essere inserita in movimento (50 ÷ 100 g/min). Lo sgancio può avvenire sotto carico ed in velocità

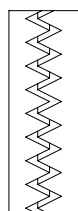


Trapezoidal tothing

This design allows a low clearance and the engagement in motion (50 ÷ 100 rpm). The clutch can be released under load and in motion.

Dentatura triangolare

La dentatura triangolare ha un gioco tra le corone nullo. L'inserimento in movimento può però avvenire a velocità molto basse. Lo sgancio può avvenire sotto carico ed in velocità.

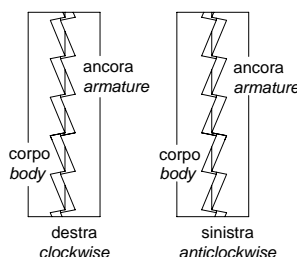


Triangular tothing

This design allow clearanceless. The engagement in motion is possible only with a very low speed. The clutch can be released under load and in motion.

Dentatura a dente di sega

La dentatura a denti di sega è caratterizzata da un profilo che permette velocità d'inserimento più elevate e maggiori coppie. Lo sgancio non può avvenire sottocarico. Tale tipo di dentatura penalizza così tanto l'impiego nel senso di rotazione contrario a quello nominale da considerarsi unidirezionale.

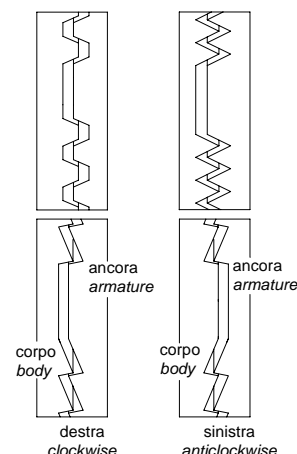


Saw tothing

This design allows high engagement speed and greater torques. The clutch can be released under load. This type of tothing, clockwise or anticlockwise, limit so much the work in opposite way that it's better to name unidirectional.

Dentatura a punto d'inserimento fisso

La dentatura a punto d'inserimento fisso permette l'inserimento delle due corone in una posizione determinata che può avvenire in corrispondenza di un o più punti equidistanti all'interno dei 360°. La corona che si accosta scorrerà sull'altra fino a trovare la possibilità di ingranare la dentatura opposta. Tale dentatura è fornibile nella versione trapezoidale, triangolare o a dente di sega.



Fixed point engagement tothing

This design allows to engage the clutch at one or more equidistant point inside the 360 degrees. The toothed ring slides on the opposite toothed surface until reaches the allowed engagement position. This design is executable with triangular, trapezoidal and saw tothing.



FRENI E FRIZIONI A PRESSIONE DI MOLLE

SPRING LOADED ELECTROMAGNETIC CLUTCHES AND BRAKES

Caratteristiche

Questi gruppi a funzionamento negativo, cioè inseriti in assenza di alimentazione, sono indicati per applicazioni che richiedono il blocco della trasmissione in caso di avarie, l'automatico inserimento del freno quando si spegne un motore, ed altre applicazioni di sicurezza. Vengono impiegati anche per non tenere sotto tensione gruppi che non vengono quasi mai aperti. Occorre però tenere presente che la maggiore complessità di questi gruppi e le loro prestazioni più che dimezzate rispetto ai tipi ad azionamento diretto rende la loro applicazione costosa. L'azionamento è realizzato tramite molle elicoidali, in alcuni tipi a carico tarabile, che comprimono il pacco dischi. Inserendo corrente nell'avvolgimento si genera un campo magnetico che attira il disco verso la bobina vincendo l'azione delle molle e liberando il pacco dischi.

Dischi

Il tipo di funzionamento di questi gruppi non richiede che il flusso magnetico attraversi il pacco dischi ed è possibile realizzare accoppiamenti d'attrito con materiali diversi. Per funzionamenti in bagno d'olio si possono utilizzare lamelle interne in acciaio ed esterne in acciaio o sinterizzate. Per funzionamenti a secco si possono utilizzare anche dischi in ferodo. Inoltre è possibile realizzare gruppi a dentini.

Montaggio

Questi gruppi richiedono generalmente il montaggio orizzontale. Nel montaggio verticale occorre tener presente che in alcuni tipi il peso dei dischi mobili può generare fastidiose coppie residue. E' necessario inoltre verificare che il flusso magnetico non abbia dispersione nelle masse metalliche circostanti diminuendo di efficacia.

Lubrificazione

Per i tipi che la prevedono, l'olio deve essere di qualità, resistente all'elettrolisi e con viscosità di 3 ° E/50°C.

Alimentazione

In esecuzione standard l'alimentazione prevista è di 24Vcc. I freni e le frizioni senza anello collettore vengono alimentati con cavetti, a richiesta tramite connettore. Per le frizioni di questo tipo è necessario provvedere al blocco antirrotazionale utilizzando le apposite fresature. La bobina è statica ma può egualmente venire trascinata dall'attrito delle sfere dei cuscinetti. Per le frizioni con l'anello collettore l'alimentazione è prevista tramite il contatto strisciante di questo anello con una spazzola.

Characteristics

These units, which are spring loaded and electrically released, are intended for applications requiring the block of transmission in case of failure, the automatic engagement of the brake when an motor stalls and other safety requirements. They are sometimes used on units which are rarely opened. However, we would like to point out that their complexity and performances (50% less compared to units with direct drive) make these units particularly expensive. They are operated by means of some helical springs (whose load can in some cases be calibrated) which press an iron disc, pressing in turn of pack of discs. By connecting the winding inside the unit body, you create a magnetic field; it attracts the disc towards the coil, overcoming the springs action and releasing the pack of discs.

Discs

The magnetic flux does not need pass through the discs and it is also possible to design frictional couplings with different materials. For wet operations, you can use steel/steel plates or steel/sintered plates. For dry operations steel/sintered plates or lining/cast iron or steel discs. Furthermore, it is possible to produce units with negative teeth.

Assembling

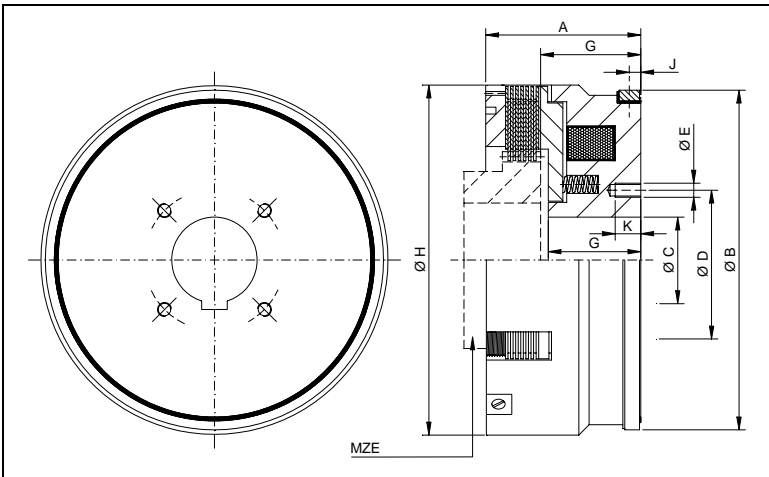
These units are generally assembled horizontally. In an upright position, the weight of sliding disc may create in some cases drag torque. The magnetic flux should have no leakages to surrounding metal masses, otherwise it might become less effective and interfere with other electromagnetic units. In such a case, you should resort to a proper insulation with non-magnetic material.

Lubrication

When needed, use excellent, resistant to electrolysis oil with viscosity 3° E/50°C.

Feeding

For our standard production, voltage is 24Vcc.brakes and clutches with slip ring are fed through small pipelines or cable or, upon request, through a connector. For such clutches an anti-revolving lock is very important: in fact, the coil is static but it may be moved by friction or fall bearing. For clutches with slip ring, occurs through the sliding contacts of ring and brush.



**FRIZIONI ELETTRROMAGNETICHE
LAMELLARI A MOLLE
Serie FML**

**MULTIPLATE SPRING LOADED
ELECTROMAGNETIC CLUTCHES
Model FML**

PRESTAZIONI (24VCC) • PERFORMANCES (24VDC)

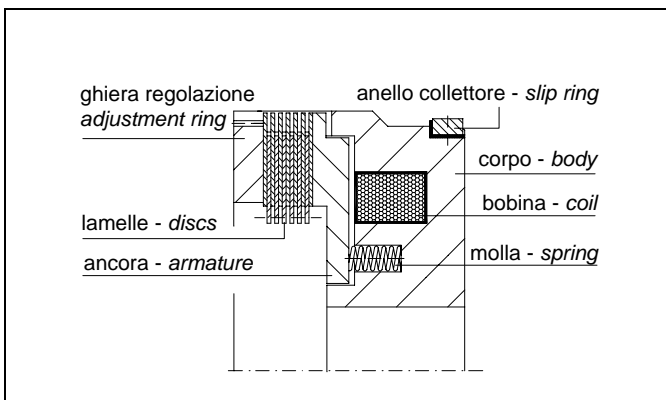
tipo - size	coppia - torque (nm)		tempo - time		potenza - power (W)		peso - weight (kg)	dischi - plates int/est
	M_d	M_s	inserzione engagement	disinserz disengag	20°	120°		
FML 114	25	40	120	70	110	80	5	2/3
FML 140	50	70	200	80	92	68	7	2/3
FML 166	100	140	280	90	98	78	13	3/4
FML 195	200	260	360	100	140	100	20	3/4

- Per inserzioni in movimento riferirsi ai valori di coppia dinamica M_d / for engagement in motion refer to dynamic torque M_d
- Per inserzioni da fermo o per frizione già inserita riferirsi ai valori di coppia statica M_s / for stationary engagement or for engaged clutches refer to static torque M_s

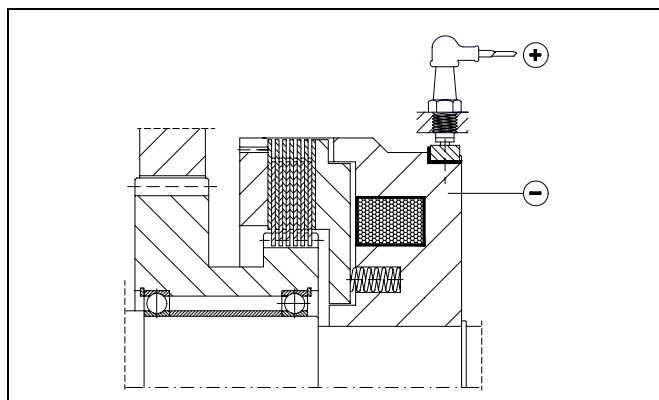
DIMENSIONI (mm) • DIMENSIONS (mm)

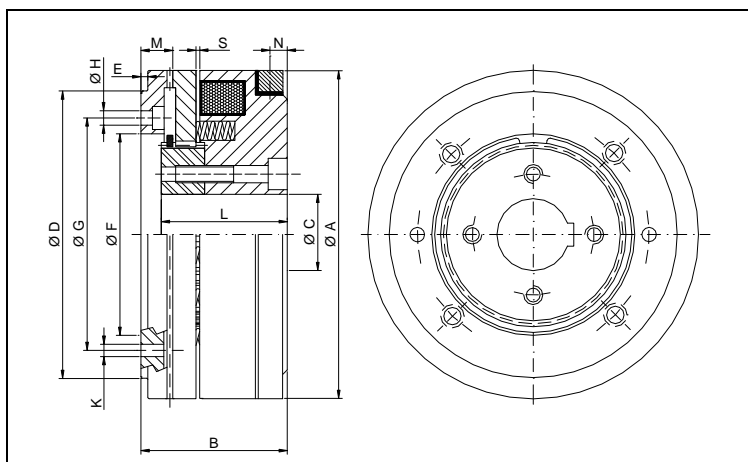
tipo - size	A	B	C	D	E n°x Ø	F	G	H	J	K	L	M	P	Q
FML 114	84	114	25	58	4XM8	69	65	114	6	23	10	8,5	26,7	8
FML 140	93	140	25	72	4XM8	74	71	140	7	27	13	8,5	26,7	8
FML 166	104	166	30	84	4XM10	79	76	165	7	28	13	10,5	31,7	8
FML 195	113	195	30	108	4XM12	87	83	195	7	33	15	12,5	52,6	14

NOME PARTICOLARI • PARTS NAME



ESEMPIO MONTAGGIO • MOUNTING EXAMPLE





FRIZIONI ELETTROMAGNETICHE A DENTINI CON COLLETTORE NEGATIVE A MOLLE Serie MRZ

TOOTH ELECTROMAGNETIC SPRING LOADED CLUTCHES WITH SLIP RING Model MRZ

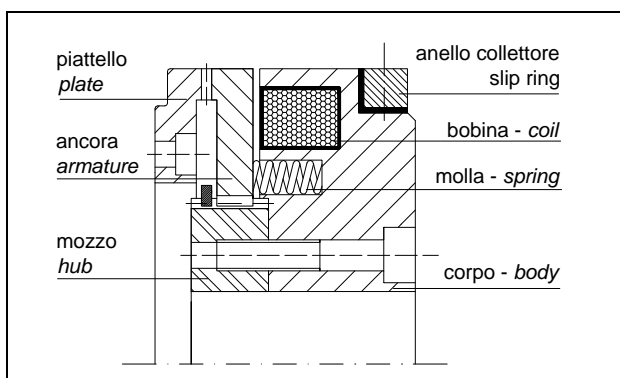
PRESTAZIONI (24VCC) • PERFORMANCES (24 VDC)

tipo size	coppia – torque (Nm)	potenza – power (W)	giri/min - RPM		numero dentini teeth number	peso – weight (kg)
			a secco-dry	in olio-wet		
MRZ 095	30	39	4000	2000	205	1,6
MRZ 106	60	42	3500	2000	240	3
MRZ 114	90	48	3000	2000	264	3
MRZ 126	150	65	3000	1500	280	4,5
MRZ 140	240	89	2500	1000	300	6
MRZ 166	380	111	2000	1000	336	9
MRZ 185	600	125	1500	1000	360	13
MRZ 215	950	130	1500	1000	410	20

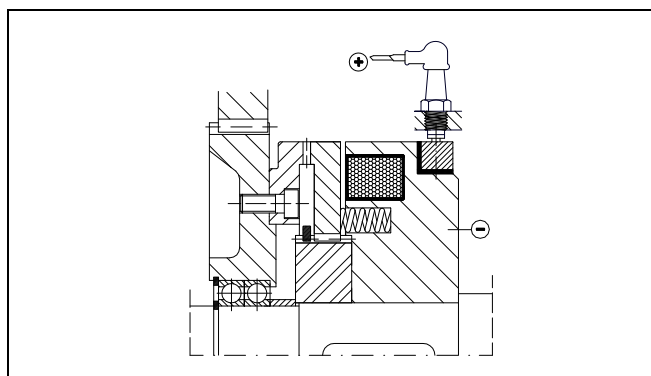
DIMENSIONI (mm) • DIMENSIONS (mm)

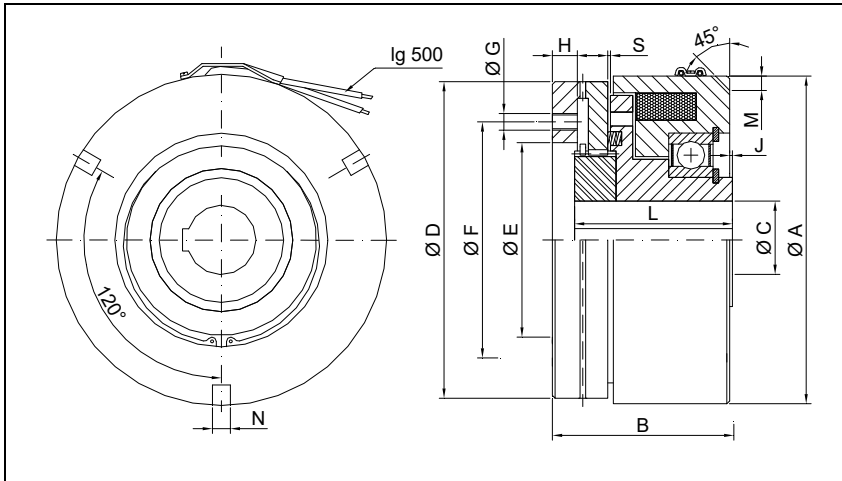
tipo - size	A	B	C max	D H7	E	F H7	G	H N x Ø	K N x Ø	L	M	N	S
MRZ 095	92	40	25	75	2	52	64	4 x 5,5	2 x 5	33,5	8,5	6	1,3
MRZ 106	106	44	25	85	2	65	75	4 x 5,5	2 x 6	38	8,5	6	1,3
MRZ 114	114	50	32	100	2	70	85	4 x 6,5	2 x 6	41	11,5	6	1,3
MRZ 126	125	58	35	105	2	75	90	4 x 6,5	2 x 6	47	13,5	6	1,3
MRZ 140	140	67	42	115	3	85	100	4 x 6,5	2 x 8	57	14	7	1,3
MRZ 166	166	75	48	130	3	95	115	6 x 8,5	3 x 8	62	17	8	1,4
MRZ 185	185	85	50	155	3	115	135	6 x 8,5	3 x 8	71	19	8	1,4
MRZ 215	215	100	60	180	4	130	155	6 x 8,5	3 x 8	84	23	8	1,4

DENOMINAZIONE PARTI • PARTS NAME



ESEMPIO MONTAGGIO • MOUNTING EXAMPLE





**FRIZIONI ELETTRMAGNETICHE
A DENTINI STATICHE NEGATIVE
A MOLLE
Serie MSZ**

**TOOTH ELECTROMAGNETIC
SPRING LOADED CLUTCHES
WITHOUT SLIP RING
Model MSZ**

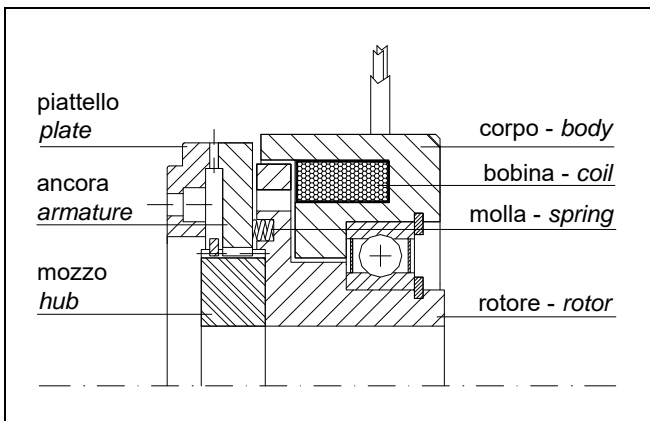
PRESTAZIONI (24VCC) • PERFORMANCES (24VDC)

tipo - size	coppia - torque (nm)	potenza - power (W)		g/min - RPM in olio - wet running max	g/min - RPM a secco - dry running max	peso - weight (kg)
		20°	120°			
MSZ 095	50	53	36	3000	2000	1,8
MSZ 114	100	53	58	3000	2000	3
MSZ 126	200	85	61	3000	2000	3
MSZ 155	300	125	95	3000	2000	4,5
MSZ 185	800	150	110	2100	1800	18
MSZ 215	1600	175	128	1800	1500	33,5
MSZ 265	3200	280	205	1450	1200	55
MSZ 320	6400	400	310	1200	950	98
MSZ 385	12800	540	430	1000	850	178

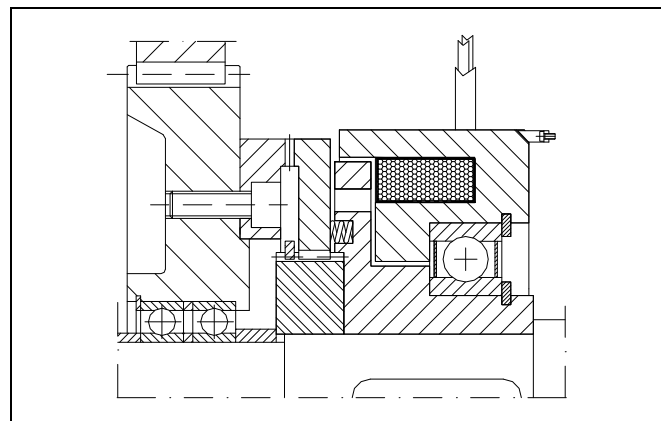
DIMENSIONI (mm) • DIMENSIONS (mm)

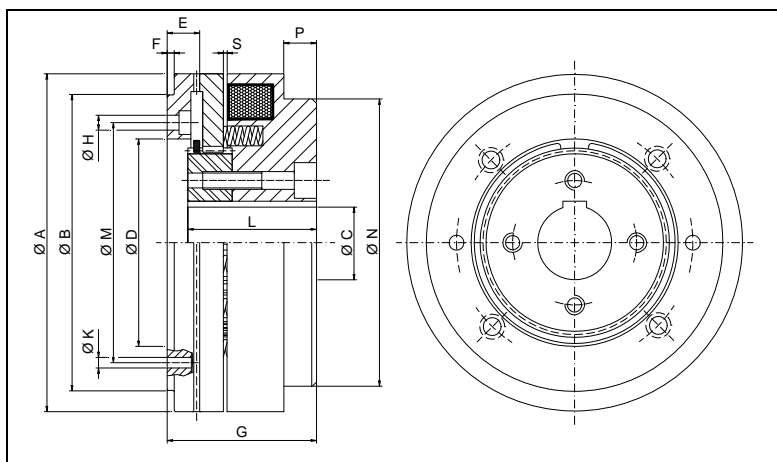
tipo - size	A	B	C max	D	E H7	F	G n x Ø	H	J	L	M	N	S
MSZ 095	95	60	25	95	52	64	4 x 5,5	5	1	52	5	8	1,1
MSZ 114	118	65	30	114	75	90	4 x 6,5	6	1	57	5	8	1,1
MSZ 126	134	78	35	126	75	90	6 x 6,5	6	1	65	5	8	1,5
MSZ 155	155	77,5	45	140	85	100	6 x 6,5	7	1	68,5	5	10	1,3
MSZ 185	205	100	75	185	130	148	6 x M10	8	1	90	6	10	1,2
MSZ 215	245	145	80	215	153	175	6 x M12	12	15	130	7	12	1,8
MSZ 265	290	165	95	265	215	240	12 x M12	15	15	160	8	16	2
MSZ 320	350	200	110	320	260	290	12 x M14	20	22	196	10	18	2
MSZ 385	425	245	130	385	315	355	12 x M16	25	27	240	12	20	2,5

NOME PARTICOLARI • PARTS NAME



ESEMPIO MONTAGGIO • MOUNTING EXAMPLE





**FRENI ELETTRMAGNETICI A
DENTINI NEGATIVI
A MOLLE
Serie MED**

**TOOTH ELECTROMAGNETIC
SPRING LOADED BRAKES
Model MED**

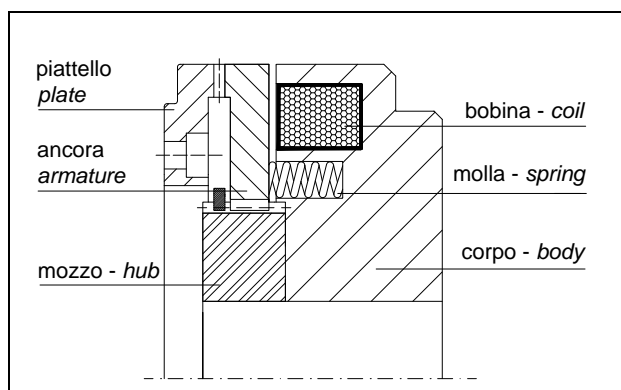
PRESTAZIONI (24VCC) • PERFORMANCES (24 VDC)

tipo size	coppia – torque (Nm)	potenza – power (W)	giri/min - RPM		numero dentini teeth number	peso – weight (kg)
			a secco-dry	in olio-wet		
MED 095	30	39	4000	2000	80	1,2
MED 106	60	42	3500	2000	100	2
MED 114	90	48	3000	2000	145	3
MED 126	150	65	3000	1500	240	6
MED 140	240	89	2500	1000	480	9,5
MED 166	380	111	2000	1000	700	11,5
MED 185	600	125	1500	1000	980	20
MED 215	950	130	1500	1000	1.100	25

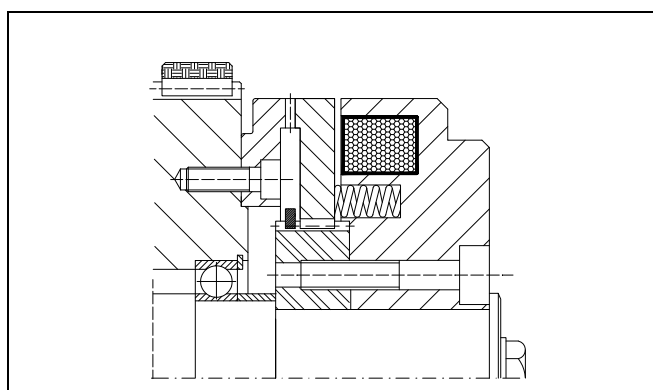
DIMENSIONI (mm) • DIMENSIONS (mm)

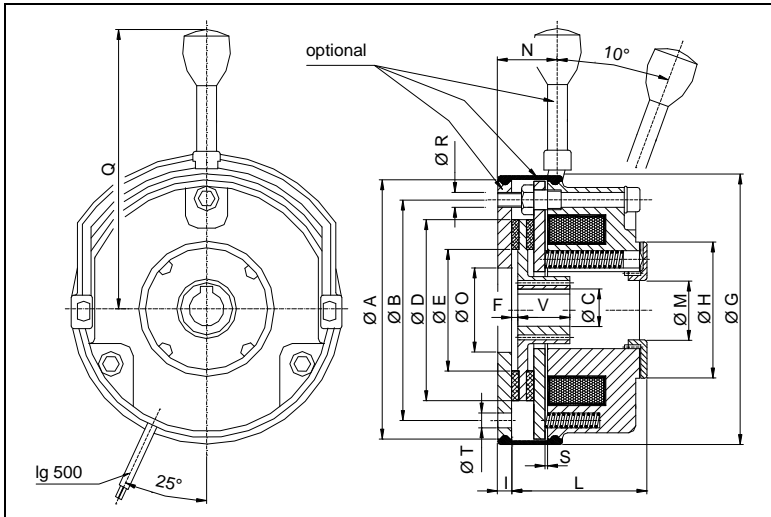
tipo - size	A	B H7	C max	D H7	E	F	G	H	K	L	M	N	P	S
MED 095	92	75	25	52	8,5	2	40	4x5,5	2x5	33,5	64	81,75	12	1,3
MED 106	106	85	25	65	8,5	2	44,5	4x5,5	2x6	38	75	94,4	11,5	1,3
MED 114	114	100	32	70	11,5	2	50,5	4x6,5	2x6	41	85	102,6	12,3	1,3
MED 126	125	105	35	75	13,5	2	58	4x6,5	2x6	47	90	112,25	12	1,3
MED 140	140	115	42	85	14	3	67	4x6,5	2x8	57	100	125,85	13,5	1,3
MED 166	166	130	48	95	17	3	75,5	6x8,5	3x8	62	115	148,9	15,4	1,4
MED 185	185	155	50	115	19	3	85	6x8,5	3x8	71	135	170	17	1,4
MED 215	215	180	60	130	23	4	100,5	6x8,5	3x8	84	155	198	17	1,4

DENOMINAZIONE PARTI • PARTS NAME



ESEMPIO MONTAGGIO • MOUNTING EXAMPLE





**FRENI ELETTROMAGNETICI
A MOLLE
Serie MEM**

**SPRING LOADED
ELECTROMAGNETIC BRAKES
Model MEM**

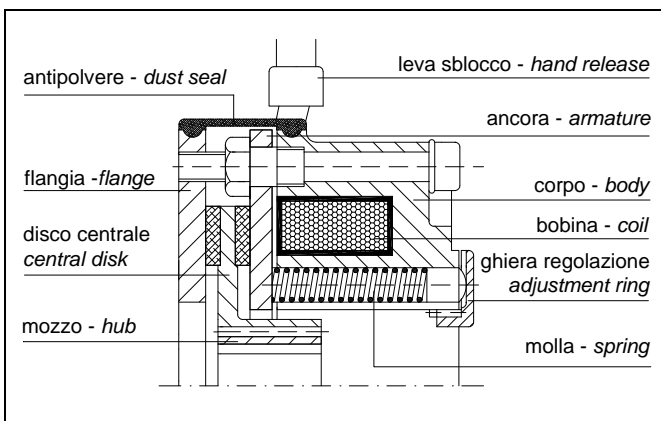
PRESTAZIONI (24VCC) • PERFORMANCES (24VDC)

tipo - size	coppia - torque (nm)		potenza - power (W)		g/min - RPM max	tempo - time (ms)		J rotore J rotor 10 ⁻⁵ kgm ²	peso - weight (kg)
	M _d	M _s	20°	120°		inserzione engagement	disinserz disengag		
MEM 056	2	2,5	15	12	3.000	10	21	0,09	0,5
MEM 087	4	6	20	16	3.000	17	35	0,15	0,8
MEM 105	8	12	25	21	3.000	20	50	0,61	1,4
MEM 130	16	23	30	26	3.000	30	90	2,0	2,5
MEM 150	32	46	40	32	3.000	40	120	4,5	4,0
MEM 165	60	95	50	41	2.000	65	150	6,3	5,6
MEM 190	80	125	55	43	2.000	90	180	15	8,4
MEM 217	150	235	85	79	1.500	110	300	29	12,6
MEM 254	260	400	100	85	1.500	200	400	73	19,5
MEM 302	400	600	110	90	1.500	270	500	200	31,0

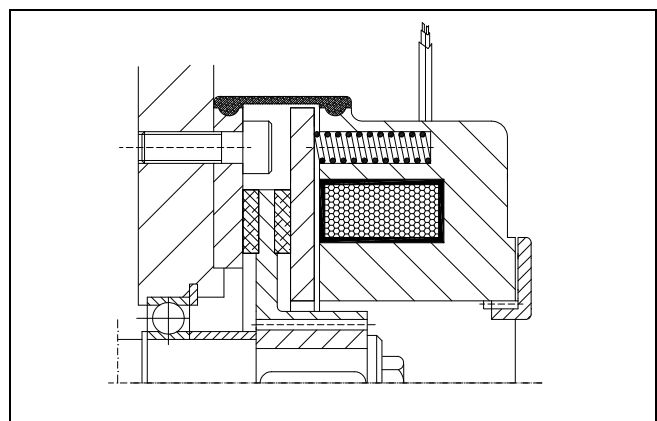
DIMENSIONI (mm) • DIMENSIONS (mm)

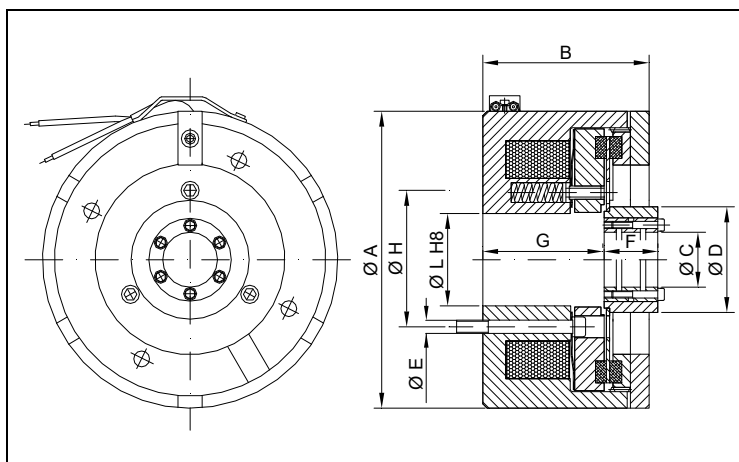
tipo - size	A j7	B	C max	D	E	F	G	H	I	L	M H7	N	O H7	Q	R	S	T	V
MEM 056	56	48	9	/	/	0	58	/	2,5	31,2	/	/	/	/	/	/	2x6	/
MEM 087	87	72	15	60	40	1	91	52	6	41	25	15,8	31	109	3xM4	0,2	3x4,5	18
MEM 105	105	90	20	77	56	1,5	109	60	7	47,5	32	16,3	41	118	3xM5	0,2	3x5,5	20
MEM 130	130	112	20	95	66	2	134	68	9	56	42	27,4	45	134	3xM6	0,2	3x6,6	20
MEM 150	150	132	25	115	70	2	154	82	9	64,5	50	29,4	52	164	3xM6	0,3	3x6,6	25
MEM 165	165	145	30	124	80	2	169	92	11	76,5	60	33	55	196	3xM8	0,3	3x9	30
MEM 190	190	170	38	149	104	2,25	195	102	11	82,5	68	37,5	70	240	3xM8	0,3	3x9	30
MEM 217	217	196	45	174	129	2,75	222	116	11	98	75	41,1	77	347	3xM8	0,4	4x9	35
MEM 254	254	230	50	206	148	3,5	259	135	11	114	85	47,6	90	418	3xM10	0,4	4x11	40
MEM 302	302	278	70	254	199	4,5	307	165	12,5	124	115	57,7	120	504	3xM10	0,5	6x11	50

NOME PARTICOLARI • PARTS NAME



ESEMPIO MONTAGGIO • MOUNTING EXAMPLE





**FRENI ELETTRICITÀ
NEGATIVI A MOLLE
Serie MES**

**LINING ELECTROMAGNETIC
SPRING LOADED BRAKES
Model MES**

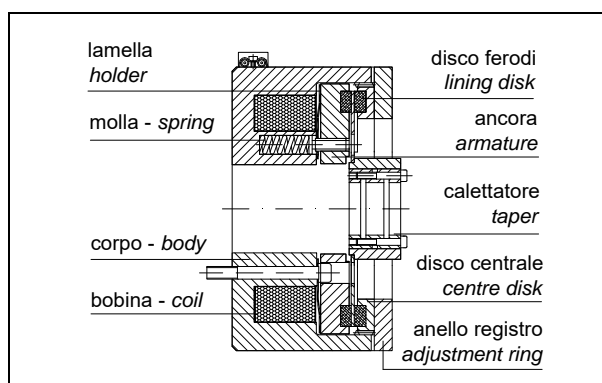
PRESTAZIONI (24VCC) • PERFORMANCES (24 VDC)

tipo - size	coppia – torque (Nm)	potenza – power (W)	giri/min - RPM	peso – weight (kg)
MES 110	25	40	3500	4,3
MES 135	60	42	3000	6
MES 160	90	48	2500	9
MES 195	150	65	2000	14

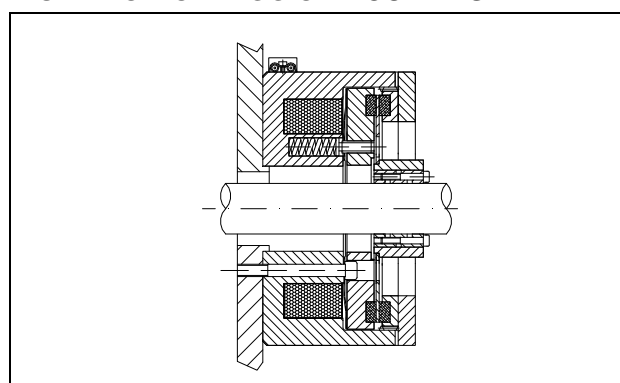
DIMENSIONI (mm) • DIMENSIONS (mm)

tipo - size	A	B	C	D	E	F	G	H	L H7
MES 110	110	70	20	50	3 x M5	20	49	52	40
MES 135	135	76	25	54	3 x M6	21	53	65	50
MES 160	160	80	45	83	4 x M6	26	60	87	65
MES 195	195	85	45	66	6 x M6	30	55	105	90

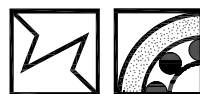
DENOMINAZIONE PARTI • PARTS NAME



ESEMPIO MONTAGGIO • MOUNTING EXAMPLE







FRENI ELETTROMAGNETICI A POLVERE

ELECTROMAGNETIC POWDER BRAKES

Caratteristiche

Questi gruppi sono indicati per tutte quelle applicazioni che richiedono una frenata continua e una variazione del momento torcente in una banda molto larga e con ottima sensibilità di regolazione.

L'applicazione tipica è il controllo della tensione di materiali che si srotolano su bobine che per garantire un tiro costante devono frenare con coppie decrescenti che seguono la riduzione del diametro. A differenza dei modelli a dischi hanno il vantaggio, nonostante il nome, di non diffondere polvere nell'ambiente e di poter essere impiegati in applicazioni nelle quali non viene ammessa alcuna contaminazione col materiale lavorato come per esempio nel settore alimentare. I freni sono composti da due settori tra i quali viene dispersa della polvere magnetica. Il flusso magnetico generato dalla bobina attira la polvere tra rotore e statore dove si compatta con una densità proporzionale al campo magnetico: viene così sviluppata un'azione frenante controllabile sia manualmente tramite regolatore, sia automaticamente tramite sistemi di regolazione che rilevano il tiro come celle di carico e ballerini, sia che rilevano la riduzione del diametro come tastatori o proximities.

Montaggio

Il montaggio raccomandato è con asse orizzontale per una omogenea distribuzione delle polveri sulle superfici di lavoro.

Ventilazione

L'utilizzo in applicazioni di slittamento continuo genera elevate quantità di calore dovute alla trasformazione di energia meccanica in energia termica. L'utilizzo fino a temperature di 100°C non desta problematiche mentre per temperature superiori è raccomandato utilizzare gruppi con radiatore o con ventilatore.

Manutenzione

Questi gruppi non richiedono particolare manutenzione: con il tempo però le polveri si esauriscono perdendo le loro caratteristiche magnetiche. In caso di perdita di coppia è necessario quindi procedere alla loro sostituzione per ristabilire le caratteristiche originali di frenatura.

Accessori

La nostra Società ha una vasta gamma di accessori per la regolazione ed alimentazione del freno per soddisfare le esigenze di elevate prestazioni ed il livello di automazione delle macchine.

Characteristics

These groups are recommended for all applications requiring continuous braking and a torque variation within a wide band and with excellent sensitivity. The typical application is the tension control of materials unwound on spools, which, in order to ensure a constant tension, have to brake with decreasing torques following the reduction of the diameter. They have the advantage, despite their name, of not spreading powder so to be suitable for applications where contamination with the processed material is not admitted, such as the food industry. The brakes are made of two sectors between which the magnetic powder is dispersed. The magnetic flow produced by the coil, attracts the powder between rotor and stator where it is compacted with a density proportional to the magnetic field: it is developed a braking action, which can be controlled manually through regulators or automatically through a control systems that detect the tension, as loading cells and dandy rolls, or detect the diameter reduction, as feelers or proximities.

Mounting

The mounting suggested is on horizontal axis for a homogeneous distribution of powder on work surfaces.

Ventilation

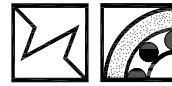
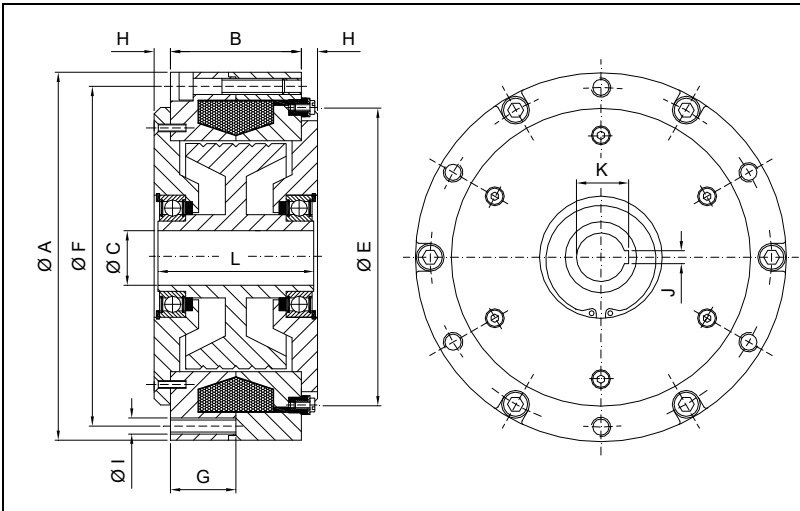
The use in applications with continuous slipping produces a large amount of heat due to the transformation from mechanical energy into thermal energy. The use up to 100°C does not cause problems while for upper temperatures it is advised the use of groups with radiator or fan.

Maintenance

These groups do not require particular maintenance: however the magnetic powders become exhausted losing their magnetic characteristics. Thus, when a torque loss occurs, replace them, in order to restore the initial braking characteristics.

Accessories

Our company has a large range of accessories for brake regulation and feeding in order to satisfy the performance requirements and the automation level of machines.



**FRENI ELETTRMAGNETICI
A POLVERE
Serie PVB**

**POWDER ELECTROMAGNETIC
BRAKES
Model PVB**

PRESTAZIONI (24 VCC) • PERFORMANCES (24VDC)

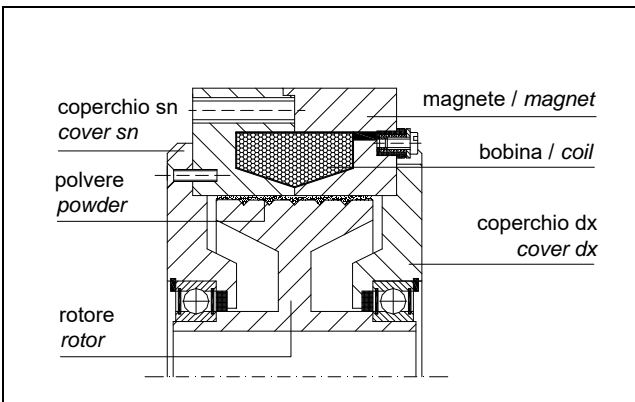
tipo - size	coppia - torque (Nm)		potenza - power (W)	velocità - speed (g/min-RPM)		potenza dissipabile dissipation power (W)	peso weight (Kg)
	M _d	M _r		max	min		
PVB 005	5	0,04	24	2500	40	75	1,3
PVB 012	12	0,06	24	2000	40	80	2,5
PVB 035	35	0,2	24	2000	40	130	4
PVB 065	65	0,4	24	2000	40	170	6,5
PVB 120	120	0,5	24	2000	40	330	16,5
PVB 170	170	0,5	24	2000	40	450	22,5
PVB 250	250	3	24	1800	40	500	32
PVB 500	500	6	24	1500	40	1300	59

M_d = coppia dinamica – M_r = coppia residua / M_d = dynamic torque – M_r = residual torque

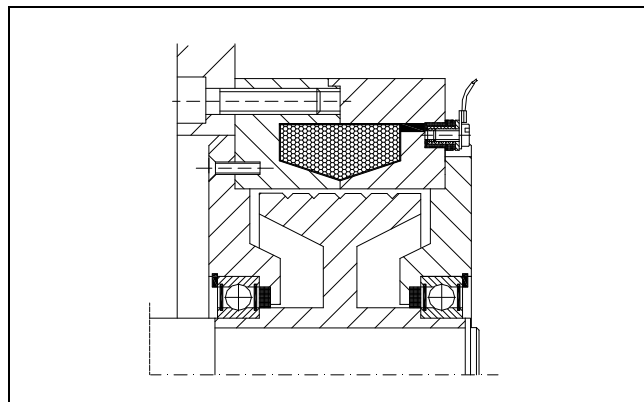
DIMENSIONI (mm) • DIMENSIONS (mm)

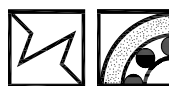
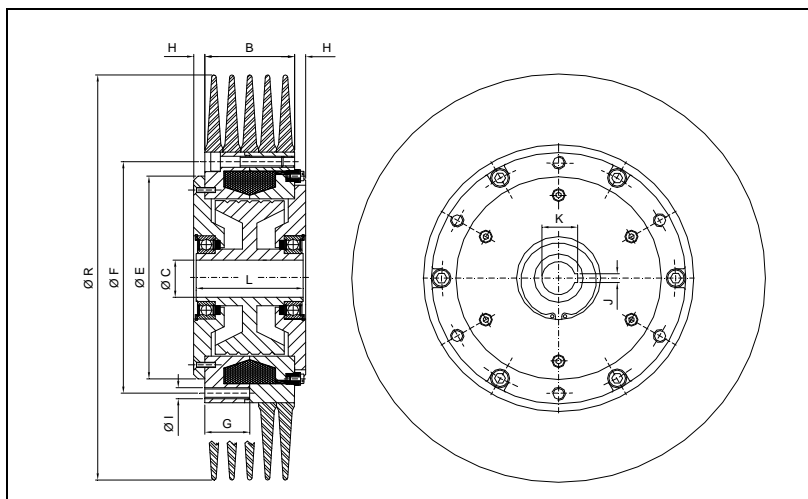
tipo - size	A	B	C H7	E h8	F	G	H	n x l	J Pg	K + 0,1	L
PVB 005	88	36,5	17	44	78,5	20	7	3xM3	5	19,3	50,5
PVB 012	115	41	15	55	103	20,5	4	3 X M5	4	16,3	48
PVB 035	135,5	48	17	55	122	27	3	3 X M5	5	19,3	51
PVB 065	157	56	20	75	144	33	4	3XM5	6	22,8	64
PVB 120	254	63	28	195	233	36,5	5	4XM6	10	31,3	69
PVB 170	254	79	28	195	233	44,5	5	4XM6	10	31,3	86
PVB 250	286	80	55	150	267	40	10	8XM6	16	59,3	90
PVB 500	360	110	55	150	342	45	5	8XM8	16	59,3	110

DENOMINAZIONE PARTI • PARTS NAME



ESEMPIO MONTAGGIO • MOUNTING EXAMPLE





**FRENI ELETTRMAGNETICI
A POLVERE CON RADIATORE
Serie PVB - R**

**POWDER ELECTROMAGNETIC
BRAKES WITH RADIATOR
Model PVB - R**

PRESTAZIONI (24 VCC) • PERFORMANCES (24VDC)

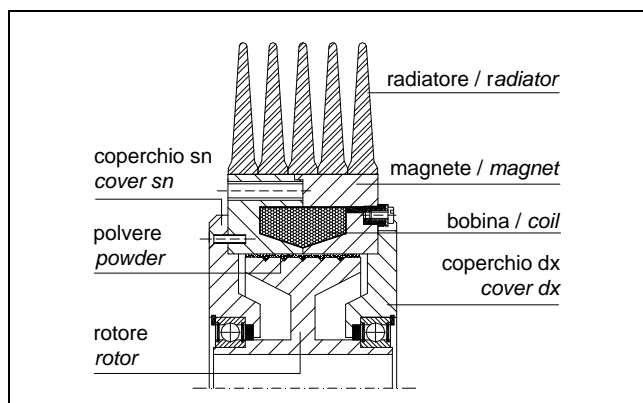
tipo - size	coppia - torque (Nm)		potenza - power (W)	velocità - speed (g/min-RPM)		potenza dissipabile dissipation power (W)	peso weight (Kg)
	M_d	M_r		max	min		
PVB 012 R	12	0,06	24	2000	40	160	4,5
PVB 035 R	35	0,2	24	2000	40	230	4,5
PVB 065 R	65	0,4	24	2000	40	400	9
PVB 120 R	120	0,5	24	2000	40	650	19
PVB 170 R	170	0,5	24	2000	40	850	25,5
PVB 250 R	250	3	24	1800	40	900	38
PVB 500 R	500	6	24	1500	40	2500	62

M_d = coppia dinamica – M_r = coppia residua / M_d = dynamic torque – M_r = residual torque

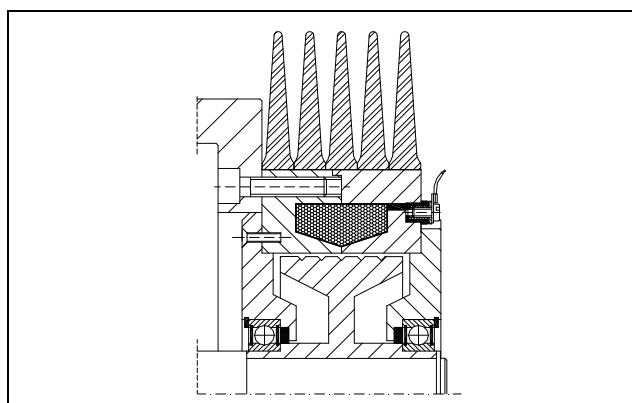
DIMENSIONI (mm) • DIMENSIONS (mm)

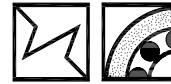
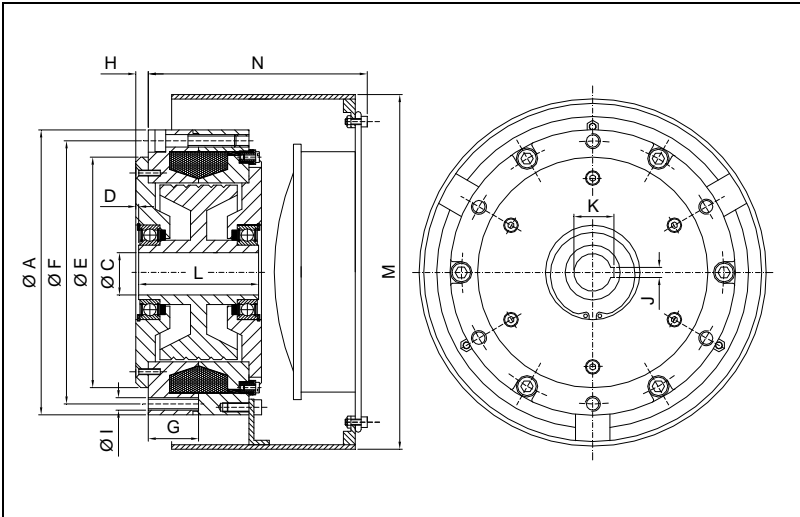
tipo - size	B	C H7	E h8	F	G	H	n x l	J P9	K + 0,1	L	R
PVB 012 R	41	15	55	103	20,5	4	3 X M5	4	16,3	48	200
PVB 035 R	48	17	55	122	27	3	3 X M5	5	19,3	51	240
PVB 065 R	56	20	75	144	33	4	3XM5	6	22,8	64	280
PVB 120 R	63	28	195	233	36,5	5	4XM6	10	31,3	69	390
PVB 170 R	79	28	195	233	44,5	5	4XM6	10	31,3	86	390
PVB 250 R	80	55	150	267	40	10	8XM6	16	59,3	90	406
PVB 500 R	110	55	150	342	45	5	8XM8	16	59,3	110	500

DENOMINAZIONE PARTI • PARTS NAME



ESEMPIO MONTAGGIO • MOUNTING EXAMPLE





**FRENI ELETTRMAGNETICI
A POLVERE CON VENTILATORE
Serie PVB - V**

**POWDER ELECTROMAGNETIC
BRAKES WITH FAN
Model PVB - V**

PRESTAZIONI (24 VCC) • PERFORMANCES (24VDC)

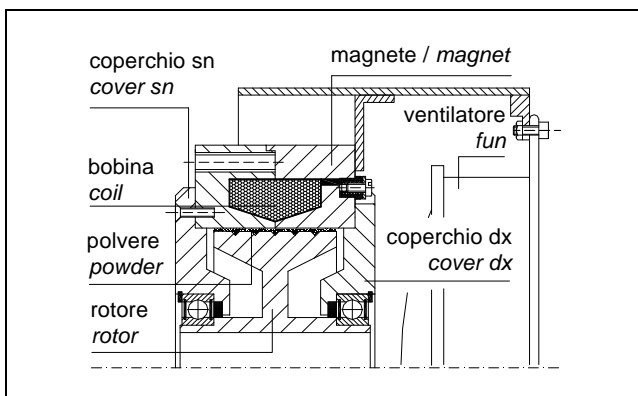
tipo - size	coppia - torque (Nm)		potenza - power (W)	velocità - speed (g/min-RPM)		potenza dissipabile dissipation power (W)	peso weight (Kg)
	M _d	M _r		max	min		
PVB 012 V	12	0,06	24	2000	40	350	3,7
PVB 035 V	35	0,2	24	2000	40	500	4,5
PVB 065 V	65	0,4	24	2000	40	800	8,9
PVB 120 V	120	0,5	24	2000	40	1400	17
PVB 170 V	170	0,5	24	2000	40	1500	25
PVB 250 V	250	3	24	1800	40	2000	36
PVB 500 V	500	6	24	1500	40	4000	62

M_d = coppia dinamica – M_r = coppia residua / M_d = dynamic torque – M_r = residual torque

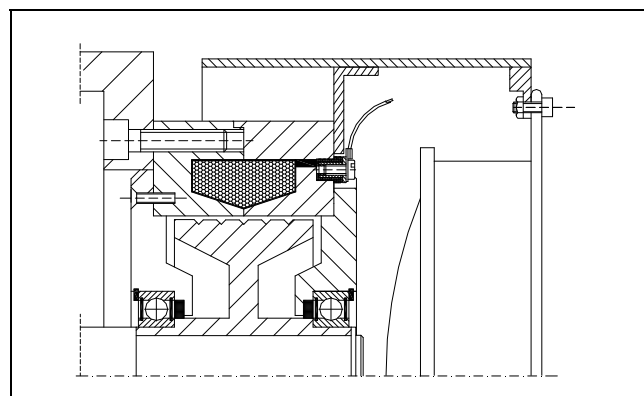
DIMENSIONI (mm) • DIMENSIONS (mm)

tipo - size	A	C H7	D	E h8	F	G	H	n x l	J P9	K + 0,1	L	M	N
PVB 012 V	115	15	-	55	103	20,5	4	3 X M5	4	16,3	48	182	135
PVB 035 V	135,5	17	-	55	122	27	3	3 X M5	5	19,3	51	182	133
PVB 065 V	157	20	-	75	144	33	4	3XM5	6	22,8	64	185	135
PVB 120 V	254	28	2	195	233	36,5	5	4XM6	10	31,3	69	284	219
PVB 170 V	254	28	1,5	195	233	44,5	5	4XM6	10	31,3	86	284	235
PVB 250 V	286	55	5	150	267	40	10	8XM6	16	59,3	90	315	245
PVB 500 V	360	55	5	150	342	45	5	8XM8	16	59,3	110	390	271

DENOMINAZIONE PARTI • PARTS NAME



ESEMPIO MONTAGGIO • MOUNTING EXAMPLE





FRENI E FRIZIONI PNEUMATICHE

PNEUMATIC BRAKES AND CLUTCHES

Caratteristiche

Questi gruppi sono indicati per applicazioni che richiedono momenti da trasmettere elevati con dimensioni contenute. Sono infatti costituiti da più dischi in ferro che sotto la pressione di un pistone scorrono su dentature andando a premere su dischi centrali in ghisa sferoidale. Il completo distacco è poi garantito da molle di rilascio. Nella gamma è presente anche una versione negativa a molle per applicazioni di sicurezza.

Sono facilmente telecomandabili e finemente regolabili con continuità; i dischi interni sono autoventilanti, disegnati con ampi canali per il passaggio dell'aria per dissipare grandi quantità di calore.

Trovano quindi insuperabile impiego nel controllo tensione dove in slittamento continuo la coppia deve variare secondo il diametro del rotolo che si sta svolgendo.

Le prestazioni che garantiscono, la loro facilità di utilizzo, le basse tolleranze di montaggio richieste li rendono senza dubbio i migliori gruppi sul mercato in applicazioni dove sia possibile alimentarli.

Regolazione

I gruppi sono autoregistranti. Sono comunque dotati di spessori di regolazione che possono venire eliminati per compensare la corsa del pistone a ferodi consumati. Questa possibilità è riservata ad applicazioni che richiedono elevate velocità d'innesto e disinnesto con bassi volumi d'aria da muovere.

Alimentazione

E' richiesta una pressione massima di 7 atmosfere. E' utilizzabile ma non prescritta aria lubrificata. I tubi flessibili non devono avere curvature troppo strette per non rischiare strozzature che non permettono la completa fuoriuscita dell'aria generando coppie residue. Per avere innesti e disinnesti rapidi è necessario avvicinare al gruppo l'elettrovalvola di alimentazione, utilizzare più entrate e montarvi valvole a sfiato rapido.

Characteristics

These groups are suitable for such applications requiring big moments to be transmitted with restrained dimensions, since they are made of several lining discs which, running on toothings under the pressure of a piston, push the central cast iron discs. The total disengagement is then assured by return springs.

In the range is present a negative spring loaded version for safety applications.

The pneumatic units are easily remote-controlled and finely adjustable on a large range of torques.

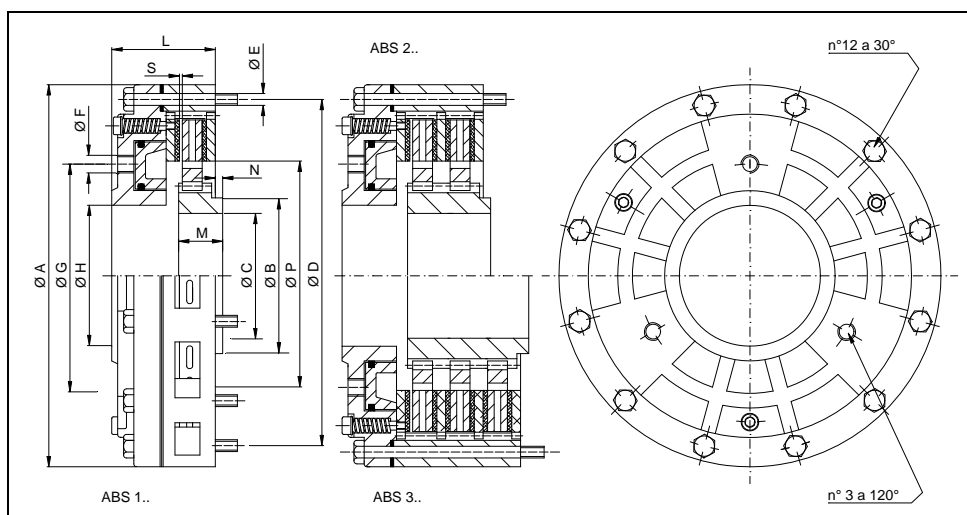
The internal discs are provided with wide channels to permit the flow of the air to dissipate great quantities of heat. Therefore, they are unbeatable if used as tension control brakes where, in continuous slipping, the torque must change according to the diameter of the unwinding roll. Thanks to the very good performances offered, the simplicity in use and the low allowances of mounting required, they are the best units on the market for those applications where the air feeding is available.

Adjustment

Although self adjustable, the units dispose of adjustment shims, eliminable to give the right stroke to the piston when lining get worn out. That is necessary for those applications which demand high speed of engagement or disengagement with low volume of air to move.

Feeding

The maximum working pressure is 7 bar. The use of lubricated air is possible but not prescribed. The flexible tubes must not present too sharp bending angles to avoid throats which don't allow the complete air outlet thus generating residual torques. If quick moves are required, it's necessary to put the feeding electro-valves near to the unit, to connect more inlets and quick exhaust valves.



**FRENI PNEUMATICI
Serie ABS**

**PNEUMATIC
BRAKES
Model ABS**

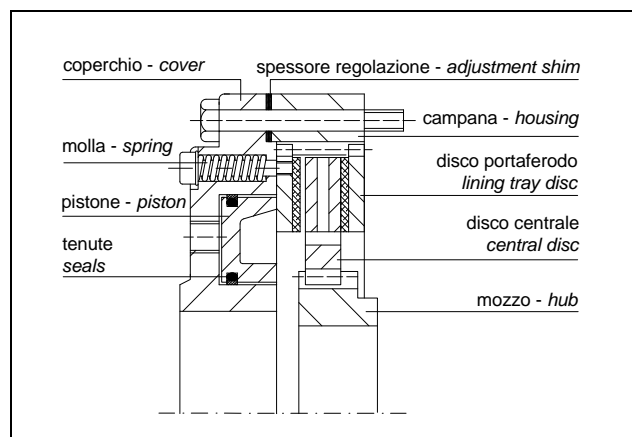
PRESTAZIONI (6bar) • PERFORMANCES (6 bar)

tipo - size	coppia - torque (Nm)	giri/min RPM	V aria - air V (l)	J (mozzo+dischi) - J (hub+discs) (kgm ²)	peso - weight (kg)
ABS 114•214	120 • 240	2000	0,03	0,003 • 0,004	3 • 3,5
ABS 120•220•320	295 • 590 • 885	2800	0,04	0,005 • 0,008 • 0,009	7 • 11 • 12
ABS 125•225•325	580 • 1170 • 1740	2300	0,08	0,009 • 0,019 • 0,022	13 • 18 • 19
ABS 130•230•330	1120 • 2240 • 3360	1700	0,15	0,030 • 0,060 • 0,075	21 • 30 • 34
ABS 140•240•340	3270 • 6540 • 9810	1200	0,48	0,200 • 0,300 • 0,325	63 • 78 • 86
ABS 150•250•350	6800 • 13600 • 20400	1000	0,70	0,500 • 0,900 • 1,125	99 • 141 • 154
ABS 160•260•360	9050 • 18100 • 27150	900	1,09	0,825 • 1,625 • 2,200	120 • 186 • 244
ABS 167•267•367	12760 • 25520 • 38260	800	1,38	1,825 • 3,575 • 4,575	183 • 281 • 326
ABS 174•274•374	18000 • 36000 • 54000	700	1,80	2,825 • 5,500 • 7,000	260 • 390 • 460

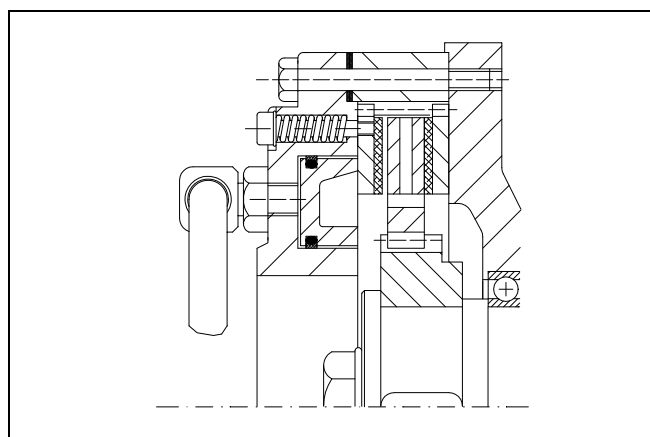
DIMENSIONI (mm) • DIMENSIONS (mm)

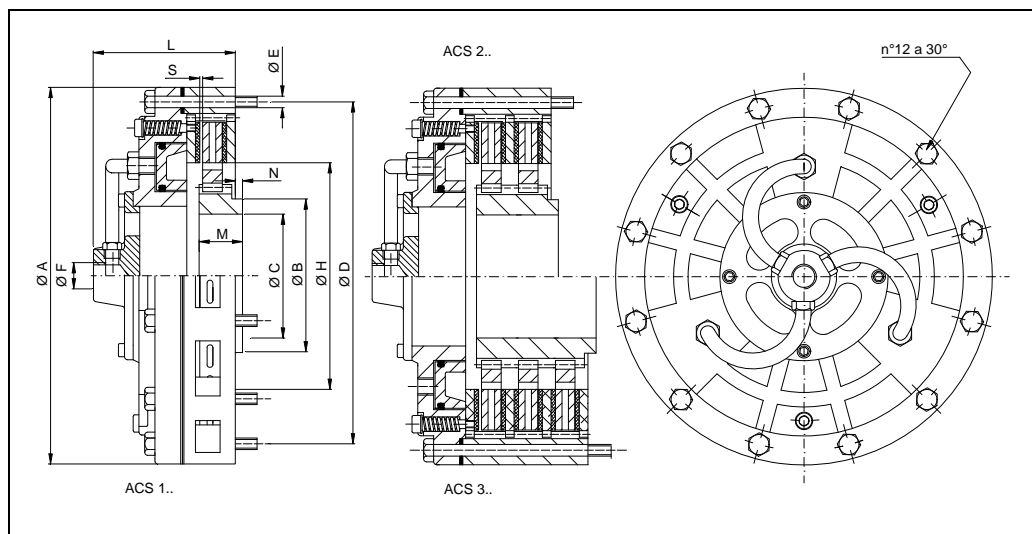
tipo - size	A f8	B	C max	D	E	F	G	H	L	M	N	P	S
ABS 114•214	142	50	35	128	4xM6	1/4"G	-	-	68	23	2	-	0,3
ABS 120•220•320	195	75	55	185	M5	1/8"G	105	63	92•117•117	33•63•63	10•15•15	116	0,5
ABS 125•225•325	235	95	75	223	M6	1/4"G	124	73	97•125•125	37•71•71	10•15•15	138	0,8
ABS 130•230•330	300	125	100	284	M8	1/4"G	172	111	116•147•147	42•80•80	12•17•17	183	0,8
ABS 140•240•340	405	190	155	385	M10	1/2"G	230	132	143•184•184	52•98•98	15•20•20	253	1
ABS 150•250•350	505	240	205	480	M12	3/4"G	285	158	168•215•215	64•118•118	18•25•25	312	1
ABS 160•260•360	590	270	225	562	M14	1"G	365	234	187•240•140	72•130•130	20•25•25	357	1
ABS 167•267•367	670	330	285	637	M16	1"G	425	295	206•265•265	81•147•147	23•30•30	437	1,5
ABS 174•274•374	740	330	285	708	M18	5/4"G	460	310	221•286•286	97•170•170	32•40•40	457	1,5

NOME PARTICOLARI • PARTS NAME



ESEMPIO MONTAGGIO • MOUNTING EXAMPLE





**FRIZIONI
PNEUMATICHE
Serie ACS**

**PNEUMATIC
CLUTCHES
Model ACS**

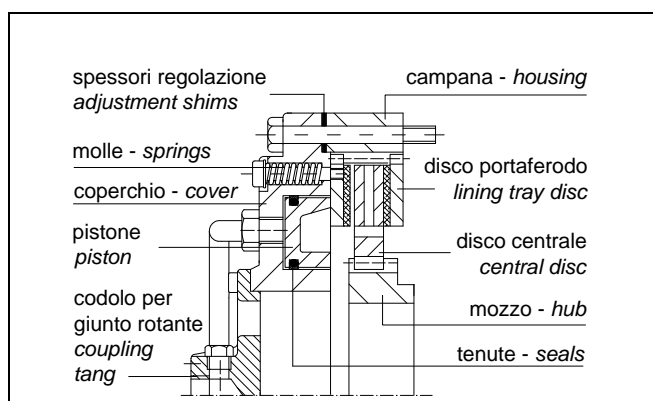
PRESTAZIONI (6 bar) – PERFORMANCES (6 bar)

tipo - size	coppia - torque (Nm)	giri/min RPM	V aria - air V (l)	J _(mozzo+dischi) - J _(hub+discs) (kgm ²)	peso - weight (kg)
ACS 114•214	120 • 240	2000	0,03	0,003 • 0,004	3 • 3,5
ACS 120•220•320	295 • 590 • 885	2800	0,04	0,005 • 0,008 • 0,009	7 • 11 • 12
ACS 125•225•325	580 • 1170 • 1740	2300	0,08	0,009 • 0,019 • 0,022	13 • 18 • 19
ACS 130•230•330	1120 • 2240 • 3360	1700	0,15	0,030 • 0,060 • 0,075	21 • 30 • 34
ACS 140•240•340	3270 • 6540 • 9810	1200	0,48	0,200 • 0,300 • 0,325	63 • 78 • 86
ACS 150•250•350	6800 • 13600 • 20400	1000	0,70	0,500 • 0,900 • 1,125	99 • 141 • 154
ACS 160•260•360	9050 • 18100 • 27150	900	1,09	0,825 • 1,625 • 2,200	120 • 186 • 244
ACS 167•267•367	12760 • 25520 • 38260	800	1,38	1,825 • 3,575 • 4,575	183 • 281 • 326
ACS 174•274•374	18000 • 36000 • 54000	700	1,80	2,825 • 5,500 • 7,000	260 • 390 • 460

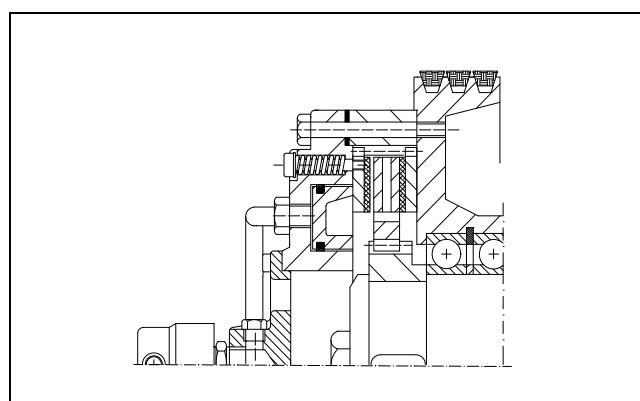
DIMENSIONI (mm) - DIMENSIONS (mm)

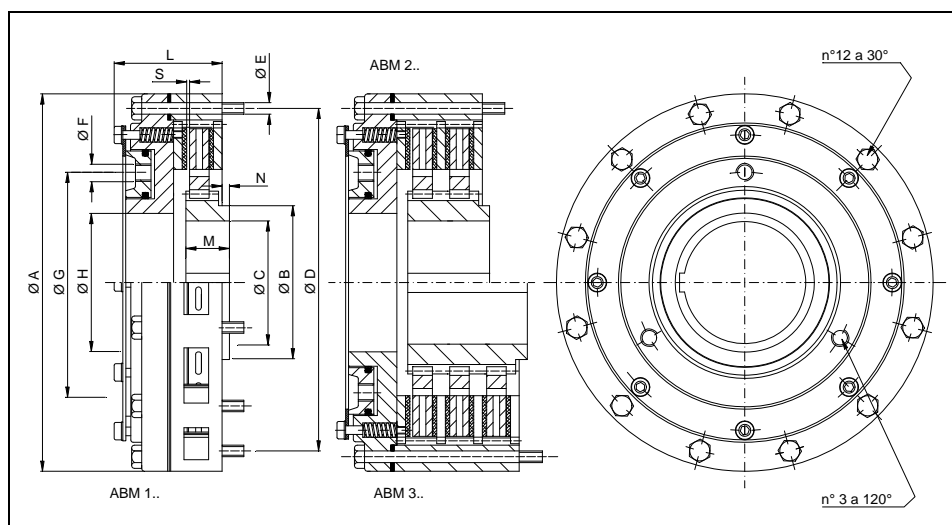
tipo - size	A f8	B	C max	D	E	F	H	L	M	N	S
ACS 114•214	142	50	35	128	4xM6	1/4"G	-	126	23	2	0,3
ACS 120•220•320	195	75	55	185	M5	3/8"G	116	122•147•147	33•63•63	10•15•15	0,5
ACS 125•225•325	235	95	75	223	M6	1/2"G	138	139•167•167	37•71•71	10•15•15	0,8
ACS 130•230•330	300	125	100	284	M8	1/2"G	183	145•177•177	42•80•80	12•17•17	0,8
ACS 140•240•340	405	190	155	385	M10	1"G	253	211•250•250	52•98•98	15•20•20	1
ACS 150•250•350	505	240	205	480	M12	5/4"G	312	229•276•276	64•118•118	18•25•25	1
ACS 160•260•360	590	270	225	562	M14	6/4"G	357	236•305•305	72•130•130	20•25•25	1
ACS 167•267•367	670	330	285	637	M16	6/4"G	437	265•324•324	81•147•147	23•30•30	1,5
ACS 174•274•374	740	330	285	708	M18	2"G	457	298•363•363	97•170•170	32•40•40	1,5

DENOMINAZIONE PARTICOLARI - PARTS NAME



ESEMPIO MONTAGGIO - MOUNTING EXAMPLE





**FRENI PNEUMATICI
A MOLLA
Serie ABM**

**PNEUMATIC
SPRING BRAKES
Model ABM**

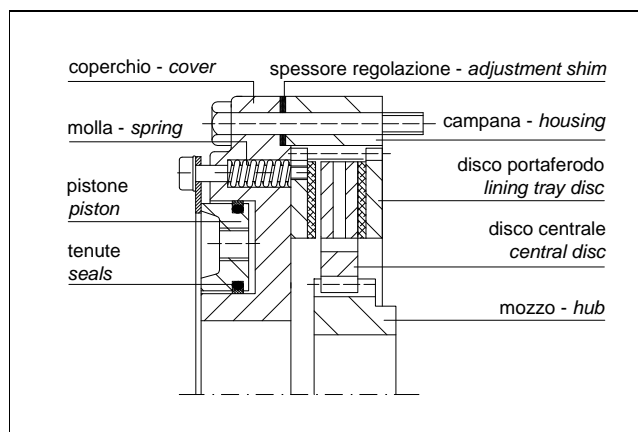
PRESTAZIONI (5,5 bar) - PERFORMANCES (5,5 bar)

tipo - size	coppia - torque (Nm)	giri/min RPM	V aria - air V (l)	J (mozzo+dischi) - J (hub+discs) (kgm ²)	peso - weight (kg)
ABM 120•220•320	180 • 360 • 540	2800	0,04	0,005 • 0,008 • 0,009	7 • 11 • 12
ABM 125•225•325	360 • 720 • 1080	2200	0,08	0,009 • 0,019 • 0,023	11 • 16 • 19
ABM 130•230•330	700 • 1400 • 2100	1700	0,15	0,030 • 0,060 • 0,075	21 • 30 • 34
ABM 140•240•340	2000 • 4000 • 6000	1200	0,48	0,200 • 0,300 • 0,325	63 • 78 • 86
ABM 150•250•350	4200 • 8400 • 12600	1000	0,70	0,500 • 0,900 • 1,125	99 • 141 • 154
ABM 160•260•360	5400 • 10800 • 16200	900	1,09	0,825 • 1,625 • 2,200	120 • 186 • 224
ABM 167•267•367	8000 • 16000 • 24000	800	1,38	1,825 • 3,575 • 4,575	183 • 281 • 326
ABM 174•274•374	11000 • 22000 • 33000	700	1,80	2,825 • 5,500 • 7,000	260 • 390 • 460

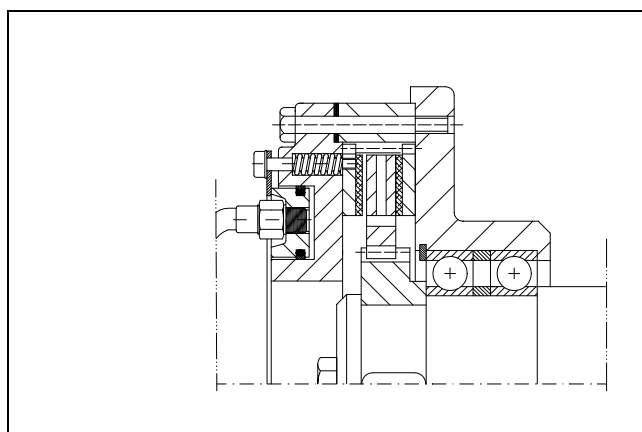
DIMENSIONI (mm) - DIMENSIONS (mm)

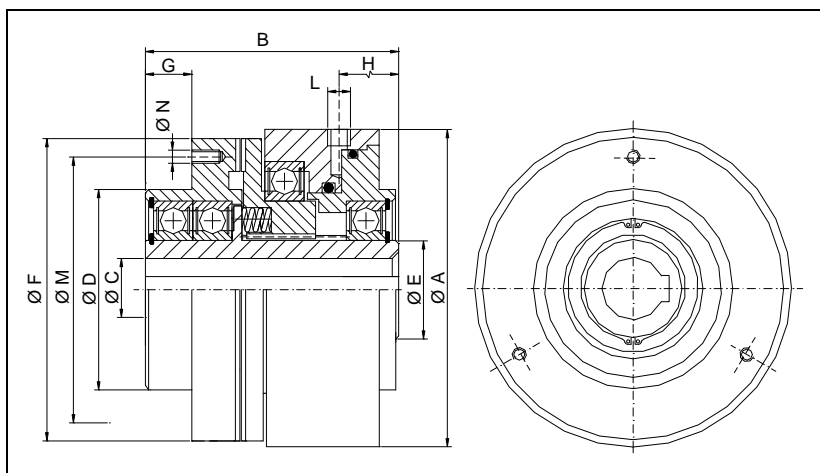
tipo - size	A f8	B	C max	D	E	F	G	H	L	M	N	S
ABM 120•220•320	195	75	55	185	M5	1/8"G	105	63	92•117•117	33•63•63	10•15•15	0,5
ABM 125•225•325	235	95	75	223	M6	1/4"G	124	73	97•125•125	37•71•71	10•15•15	0,8
ABM 130•230•330	300	125	100	284	M8	1/4"G	172	111	116•147•147	42•80•80	12•17•17	0,8
ABM 140•240•340	405	190	155	385	M10	1/2"G	230	132	143•184•184	52•98•98	15•20•20	1
ABM 150•250•350	505	240	205	480	M12	3/4"G	285	158	168•215•215	64•118•118	18•25•25	1
ABM 160•260•360	590	270	225	562	M14	1"G	365	234	187•240•240	72•130•130	20•25•25	1
ABM 167•267•367	670	330	285	637	M16	1"G	425	295	206•265•265	81•147•147	23•30•30	1,5
ABM 174•274•374	740	330	285	708	M18	5/4"G	460	310	221•286•286	97•170•170	32•40•40	1,5

NOME PARTICOLARI - PARTS NAME



ESEMPIO MONTAGGIO - MOUNTING EXAMPLE





**FRIZIONI PNEUMATICHE
MONODISCO
Serie PNF**

**SINGLE PLATE PNEUMATIC
CLUTCHES
Model PNF**

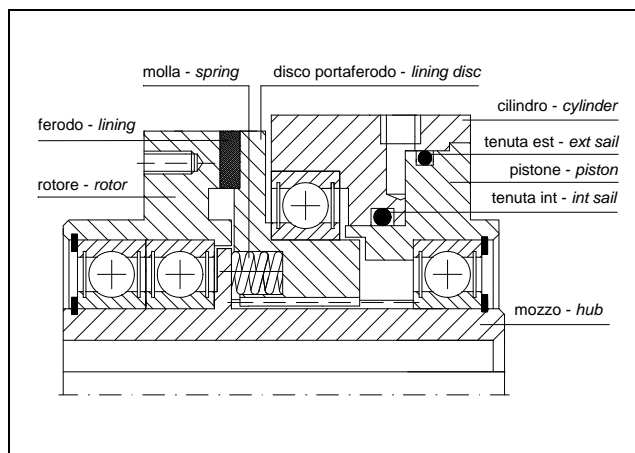
PRESTAZIONI - PERFORMANCES

tipo - size	coppia - torque (Nm)	g/min - rpm max	pressione di lavoro working pressure bar	peso weight (kg)
PNF 082	10	3.500	6	2,9
PNF 095	20	3.000	6	3,4
PNF 114	30	2.800	6	4,1
PNF 124	45	2.500	6	6
PNF 134	60	2.500	6	7,3
PNF 152	90	2.000	6	10
PNF 166	125	1.800	6	12
PNF 195	220	1.500	6	18
PNF 215	315	1.300	6	27

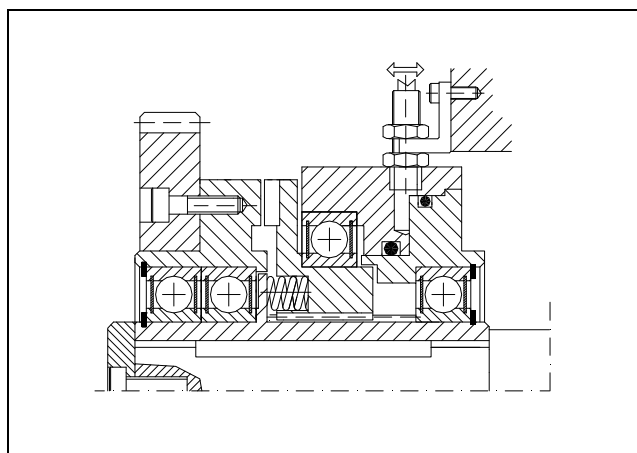
DIMENSIONI (mm) - DIMENSIONS (mm)

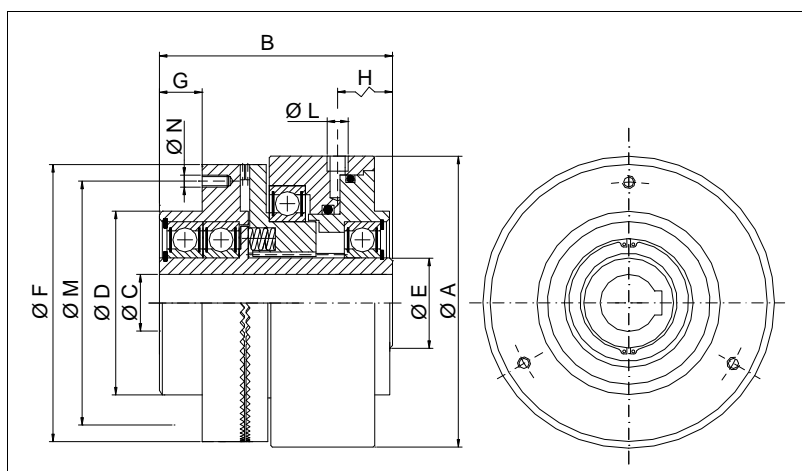
tipo - size	A	B	C max	D h7	E	F	G	H	L	M	N
PNF 082	82	78	18	55	25	82	16	13⇔17	1/8"	68	3xM6
PNF 095	95	83	22	65	30	95	18	14⇔18	1/8"	82	3xM6
PNF 114	115	93	25	72	35	115	20	15⇔19	1/8"	88	3xM6
PNF 124	124	98	35	88	45	127	20	15⇔19	1/8"	102	3xM6
PNF 134	134	101	35	88	45	134	22	15⇔19	1/4"	108	3xM6
PNF 152	152	112	45	102	60	152	23	17⇔21	1/4"	120	6xM6
PNF 166	166	113	50	112	65	166	22	17⇔21	1/4"	135	6xM8
PNF 195	195	129	60	132	75	195	25	19⇔23	1/4"	155	6xM8
PNF 215	215	146	70	145	85	215	35	19⇔28	1/4"	180	6xM10

NOME PARTICOLARI - PARTS NAME



ESEMPIO MONTAGGIO - MOUNTING EXAMPLE





**FRIZIONI PNEUMATICHE
A DENTINI
Serie PNZ**

**TOOTH PNEUMATIC
CLUTCHES
Model PNZ**

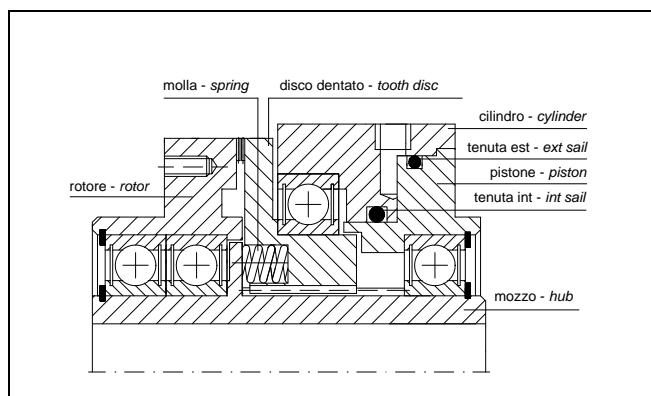
PRESTAZIONI • PERFORMANCES

tipo - size	coppia - torque (Nm)	g/min - rpm max	pressione di lavoro working pressure (bar)	peso - weight (kg)
PNZ 082	100	3.500	6	2,9
PNZ 095	140	3.000	6	3,4
PNZ 114	170	2.800	6	4,1
PNZ 124	280	2.500	6	6
PNZ 134	400	2.500	6	7,3
PNZ 152	580	2.000	6	10
PNZ 166	780	1.800	6	12
PNZ 195	1.350	1.500	6	18
PNZ 215	2.150	1.300	6	27

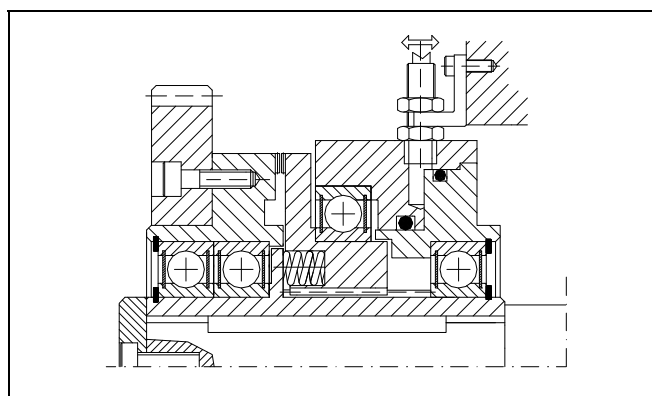
DIMENSIONI (mm) • DIMENSIONS (mm)

tipo - size	A	B	C max	D h7	E	F	G	H	L	M	N
PNZ 082	82	78	18	55	25	82	16	13⇔17	1/8"G	68	3xM6
PNZ 095	95	83	22	65	30	95	18	14⇔18	1/8"G	82	3xM6
PNZ 114	115	93	25	72	35	115	20	15⇔19	1/8"G	88	3xM6
PNZ 124	124	98	35	88	45	127	20	15⇔19	1/8"G	102	3xM6
PNZ 134	134	101	35	88	45	134	22	15⇔19	1/4"G	108	3xM6
PNZ 152	152	112	45	102	60	152	23	17⇔21	1/4"G	120	6xM6
PNZ 166	166	113	50	112	65	166	22	17⇔21	1/4"G	135	6xM8
PNZ 195	195	129	60	132	75	195	25	19⇔23	1/4"G	155	6xM8
PNZ 215	215	146	70	145	85	215	35	19⇔28	1/4"G	180	6xM10

NOME PARTICOLARI • PARTS NAME



ESEMPIO MONTAGGIO • MOUNTING EXAMPLE





GRUPPI PNEUMATICI FRENO-FRIZIONE

AIR ACTUATED CLUTCH-BRAKE UNIT

Caratteristiche

Questi gruppi sono composti da un freno ad azionamento negativo a pressione di molle e da una frizione a comando pneumatico. Un pistone che fa corpo con il disco centrale, sotto la pressione dell'aria si muove comprimendo le superfici d'attrito in ferro del disco frizione mentre in mancanza di alimentazione va a comprimersi sotto l'azione delle molle il disco freno. E' così esclusa la possibilità che freno e frizione possano sovrapporre il loro funzionamento.

Questi gruppi sono particolarmente indicati per quelle applicazioni con elevati momenti torcenti da trasmettere e, data la presenza di un solo disco, elevate velocità di lavoro.

Il disegno ha curato attentamente la dissipazione del calore con fresature e canali di ventilazione non senza indirizzare la progettazione nella riduzione delle inerzie delle parti rotanti. Queste caratteristiche li rendono adatti ad applicazioni dove sono presenti elevati cicli di lavoro come presse, cesoie, ecc.

Regolazione

Questi gruppi sono autoregistranti. L'aumento dell'usura delle pastiglie d'attrito allunga però i tempi d'innesto e diminuisce la coppia frenante. E' opportuno quindi controllare periodicamente lo stato di questi particolari e provvedere alla loro sostituzione nel caso non garantiscano più le prestazioni richieste.

Alimentazione

E' richiesta una pressione massima di 6 atm. E' utilizzabile ma non richiesta aria lubrificata. I tubi flessibili non devono avere curvature troppo strette per non rischiare strozzature che comprometterebbero il buon funzionamento del gruppo.

Per avere innesti rapidi è necessario avvicinare al gruppo la elettrovalvola di alimentazione, utilizzare più entrate e montare valvole a sfiato rapido.

Characteristics

These units are composed of a brake with negative actuation by spring pressure and of a clutch with air actuation. The air pressure actuates a piston, which together with the central disks forms a unit, so that it moves and compresses the brake lining friction surfaces of the clutch disk. In this way, the simultaneous operation of brake and clutch is avoided. These units are particularly suitable for applications, which require high torques to be transmitted and, since there is only one disk, high work speeds.

During design, special attention was directed to heat dissipation by means of millings and ventilation channels, without neglecting the reduction of inertias of the rotating parts.

These features make them suitable for applications requiring heavy work cycles such as presses, shears, etc.

Adjustment

These units are self-adjusting. The wear increase of the friction pads prolongs the coupling times and decreases the braking torque.

Thus it is advised the periodical check of these elements and replacement when their performance is not compliant with the requirements.

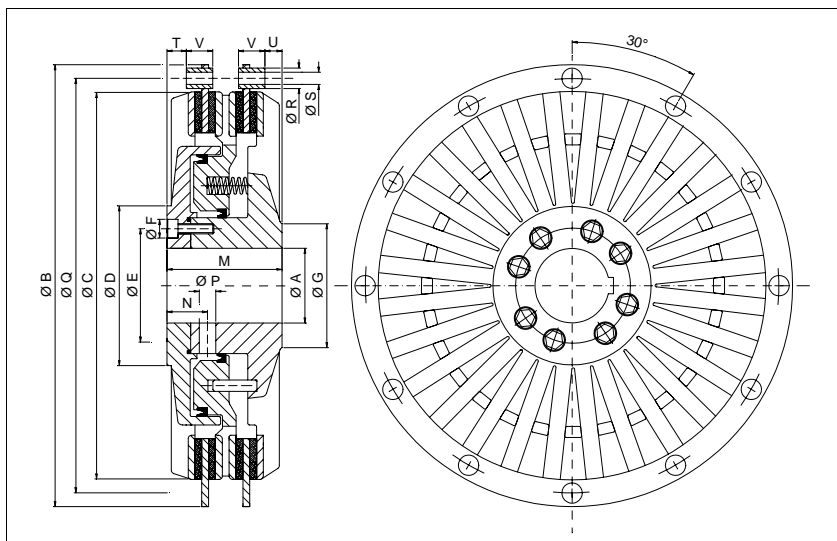
Feeding

The pressure required is 6 atm max.

Lubricated air is usable but not required.

Hoses shall not have too sharp bends to avoid restrictions, which could compromise the good operation of the unit.

In order to have quick couplings, make the feeding solenoid valve closer to the unit, use more inlets and assemble a quick relief valves



**GRUPPI FRENO-FRIZIONE
PNEUMATICI
Serie GEM**

**PNEUMATIC
BRAKE-CLUTCH UNITS
Model GEM**

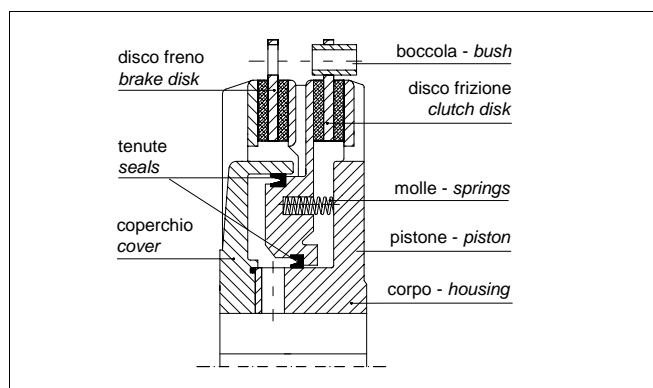
PRESTAZIONI (5,5 Bar) • PERFORMANCES (5,5 bar)

tipo - size	coppia freno brake torque (Nm)	coppia frizione clutch torque (Nm)	giri/min RPM max	volume aria air volume (l)	J corpo J body (kgm ²)	J dischi J discs (kgm ²)	peso weight (kg)
GEM 006	35	80	3.200	0,02	0,007	0,003	5,5
GEM 012	80	130	2.800	0,05	0,010	0,004	7
GEM 025	160	240	2.500	0,07	0,019	0,008	9
GEM 050	330	570	2.300	0,15	0,055	0,025	16
GEM 100	650	1.050	1.700	0,24	0,175	0,063	32
GEM 200	1.400	2.100	1.400	0,40	0,525	0,200	58
GEM 400	2.800	4.500	1.150	0,60	1,500	0,575	85
GEM 500	3.400	5.400	1.100	0,70	2,100	0,825	120
GEM 600	4.400	6.700	950	0,90	3,250	1,175	135

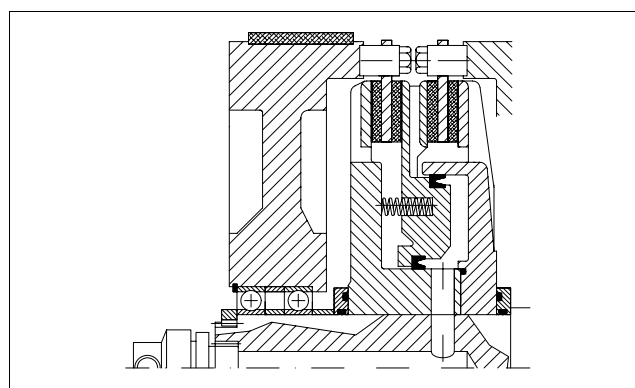
DIMENSIONI (mm) • DIMENSIONS (mm)

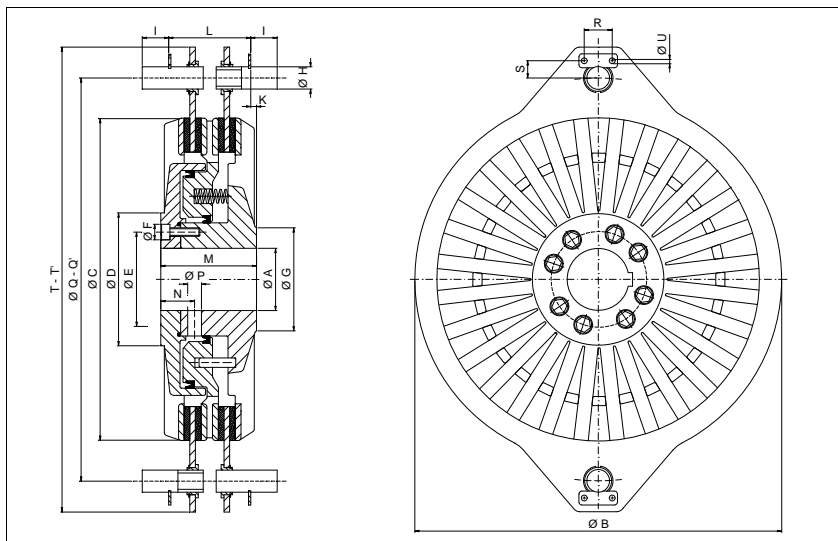
tipo - size	A max	B	C	D	E	F	G	M	N	nr x P	Q	R	S	T	U	V
GEM 006	25	150	122	67	43	11	122	48	9,4	2 x 4	136	10	5	10	3	12
GEM 012	35	188	156	70	48	9	70	50	14	2 x 5	173	10	5	9	6	12
GEM 025	38	220	188	85	51	9	85	58	17	2 x 6	205	10	5	14	8	12
GEM 050	45	275	236	110	63	11	104	66	19	2 x 7	255	12	6	14	8	14
GEM 100	60	352	304	136	85	14	115	83	22	2 x 10	325	15	8	14	11	21
GEM 200	80	437	380	165	105	17	150	100	27	2 x 12	408	18	10	16	15	25
GEM 400	90	535	465	182	115	19	160	125	32	2 x 15	500	25	14	21	26	28
GEM 500	100	570	497	210	130	19	190	140	37	2 x 18	536	25	14	22	28	32
GEM 600	105	620	543	214	135	19	198	145	36,5	2 x 18	584	25	14	31	20	33

NOME PARTICOLARI • PARTS NAME



ESEMPIO MONTAGGIO • MOUNTING EXAMPLE





**GRUPPI FRENO-FRIZIONE
PNEUMATICI
Serie GEM - S**

**PNEUMATIC
BRAKE-CLUTCH UNITS
Model GEM - S**

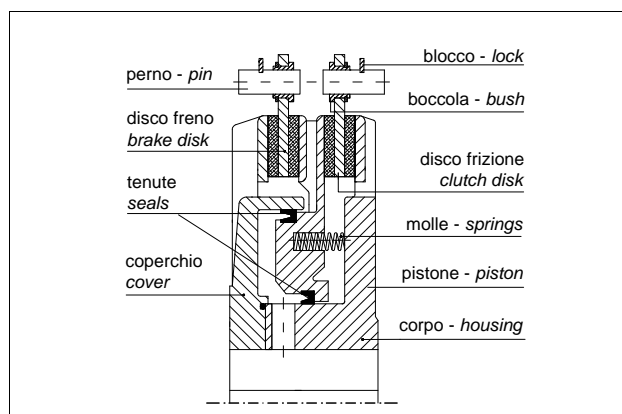
PRESTAZIONI (5,5 Bar) • PERFORMANCES (5,5 bar)

tipo - size	coppia freno brake torque (Nm)	coppia frizione clutch torque (Nm)	giri/min RPM max	volume aria air volume (l)	J corpo J body (kgm ²)	J dischi J discs (kgm ²)	peso weight (kg)
GEM 025-S	160	240	2.500	0,07	0,019	0,008	9
GEM 050-S	330	570	2.300	0,15	0,055	0,025	16
GEM 100-S	650	1.050	1.700	0,24	0,175	0,063	32
GEM 200-S	1.400	2.100	1.400	0,40	0,525	0,200	58
GEM 400-S	2.800	4.500	1.150	0,60	1,500	0,575	85
GEM 500-S	3.400	5.400	1.100	0,70	2,100	0,825	120
GEM 600-S	4.400	6.700	950	0,90	3,250	1,175	135

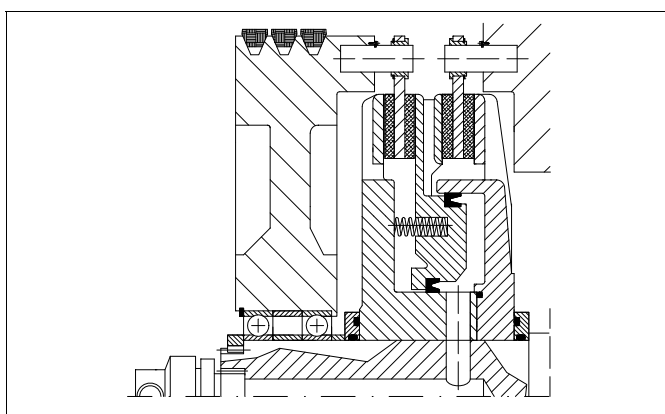
DIMENSIONI (mm) • DIMENSIONS (mm)

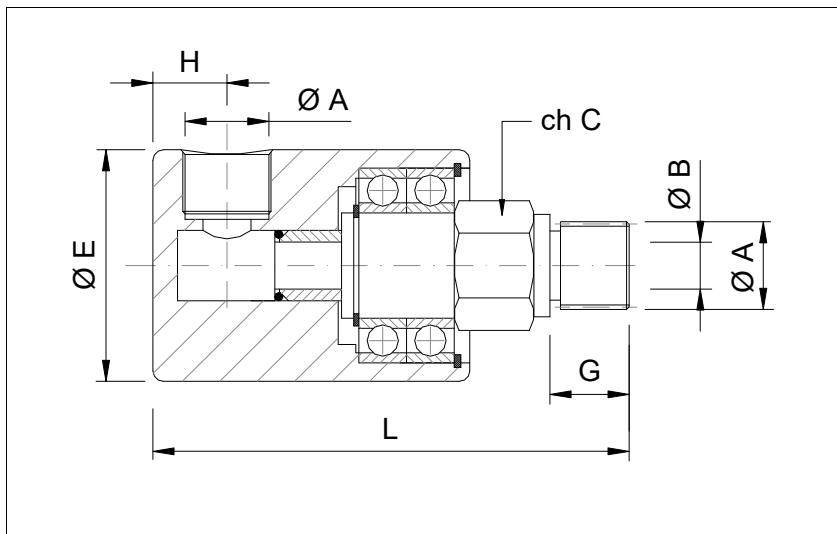
tipo - size	A max	B	C	D	E	F	G	H	K	I	L	M	N	n x P	Q	Q'	R	S	T	T'	U
GEM 025-S	38	220	188	85	51	9	85	16	-5	28	61	58	17	2 x 6	232	250	20	11	280	296	4,5
GEM 050-S	45	275	236	110	63	11	104	22	-6	45	70	66	19	2 x 7	296	315	20	11	352	371	5,5
GEM 100-S	60	352	304	136	85	14	115	22	5	45	70	83	22	2 x 10	364	390	20	11	418	445	5,5
GEM 200-S	80	437	380	165	105	17	150	30	0	60	102	100	27	2 x 12	445	495	25	16	525	570	5,5
GEM 400-S	90	535	465	182	115	19	160	40	6	80	119	125	32	2 x 15	550	610	25	20	640	700	5,5
GEM 500-S	100	570	497	210	130	19	190	40	11	80	125	140	37	2 x 18	575	645	25	20	670	740	5,5
GEM 600-S	105	620	543	214	135	19	198	40	4	80	126	145	36,5	2 x 18	640	695	25	20	740	790	5,5

NOME PARTICOLARI • PARTS NAME



ESEMPIO MONTAGGIO • MOUNTING EXAMPLE





**GIUNTI ROTANTI PER ARIA
AD UNA VIA
Serie GRA**

**ROTATING JOINT FOR AIR
SINGLE FLOW
Model GRA**

DIMENSIONI (mm) • DIMENSIONS (mm)

tipo - size	A BSP	B	C	E	G	H	L
GRA 012	1/8"	5	14	31	8,5	9	65
GRA 025	1/4"	6	17	35	12	9	59
GRA 037	3/8"	9	21	44	15	14	90
GRA 050	1/2"	13	27	59	15	16	106
GRA 075	3/4"	17	35	64	16	22	131
GRA 100	1"	21	42	74	18	25	148
GRA 150	1 1/2"	38	55	109	23	32	189

PRESTAZIONI • PERFORMANCES

tipo - size	giri/min RPM max	temperatura max max temperature (°C)	pressione max max pressure (bar)	peso weight (kg)
GRA 012	3,000	80	10,5	0,23
GRA 025	2,500	80	10,5	0,28
GRA 037	2,000	80	10,5	0,30
GRA 050	1,500	80	10,5	0,65
GRA 075	1.000	80	10,5	1,05
GRA 100	1000	80	10,5	1,65
GRA 150	600	80	10,5	3,90



FRENI A PINZA CALIPER BRAKES

Caratteristiche

Questi gruppi sono indicati per tutte quelle applicazioni dove viene richiesta semplicità costruttiva, economicità, e buone caratteristiche di dissipazione del calore. Essi coprono una vasta gamma di applicazioni come la frenatura di emergenza, di stazionamento, di controllo tensione data la loro facilità di regolazione in automatico o manuale, la frenatura generica dove viene apprezzata la loro velocità d'innesto, la coppia nulla a freno aperto e la loro versatilità nell'utilizzare dischi di diverso diametro con diversa coppia e smaltimento del calore. L'azionamento è realizzato o manualmente o con un pistone azionato ad aria od olio, ad azione diretta o inversa con molle; la forza generata viene amplificata da una leva che va a serrare la pinza sul disco da frenare.

Freni a pinza manuale

I freni a pinza manuale sono la soluzione più semplice per impieghi che non richiedono una regolazione continua od automatica della coppia frenante. Le prestazioni di coppia e smaltimento calore sono comunque garantite.

Freni a pinza pneumatici positivi

I freni a pinza di questa grande famiglia consentono di soddisfare le esigenze di progettazione di ogni tipo di macchina. La vastità del campo di applicazione va dalla frenatura di blocco a quella di controllo tensione di bobine di vario materiale in svolgimento; la facilità di regolazione e di comando con sistemi semplici come ballerini, tastatori etc od elettronici sofisticati con celle di carico o sensori ad ultrasuoni permettono prestazioni eccellenti con possibilità di utilizzare più pinze sullo stesso disco selezionabili secondo le esigenze.

Freni a pinza pneumatici negativi

Questa tipologia di freno è indirizzata a impieghi di blocco stazionamento o di emergenza; la forza frenante è esercitata da molle, con coppia non tarabile, lo sblocco pneumatico.

Freni a pinza pneumatici negativi e positivi

Questa tipologia abbina le caratteristiche dei due tipi di freno su uno stesso gruppo con risparmio economico e di spazio.

Freni a pinza idraulici positivi

I freni a pinza di questo tipo vengono utilizzati in macchine con asservimenti idraulici e per impieghi gravosi. Sono chiaramente più impegnativi come impiego e regolazione.

Freni a pinza idraulici negativi

Questi gruppi svolgono servizio di blocco di sicurezza od emergenza in macchine con asservimenti idraulici e per impieghi gravosi.

Characteristics

These units are suitable for all applications requiring easy design, low cost and a good heat dissipation. The range is very wide and included brakes operated manually with a screw system, brakes operated with a pneumatic or hydraulic piston, brakes spring applied with pneumatic or hydraulic release. The generating force, amplified through a lever system, press the two lining jaws on the disc to brake.

It is possible to assemble on a caliper brake different size of discs with a large choice of torque and heat dissipation. A multiple caliper brake on a single disc solution is suggest when request a big torque with not much heat to dissipate.

Manual caliper brakes

This type of brakes are the easiest solution for machines where is not essential a continuous braking regulation or if not available air or oil service.

Air caliper brakes

A wide pneumatic caliper brakes range satisfy all the different needs in the design of modern machines. The typical application is in the braking of rotating parts but in the web tension control of unwinding coils they offer great performances; with a torque regulation system with dandy rolls, feelers, load cells, ultra sound devices can solve any type of braking problems with efficiency and precision.

Springs operated air caliper brakes

The spring operated brakes are indicated for safety or block applications. They stop the rotation parts of the machine when there is a problem with the source of energy. The torque isn't adjustable.

Springs and air operated caliper brakes

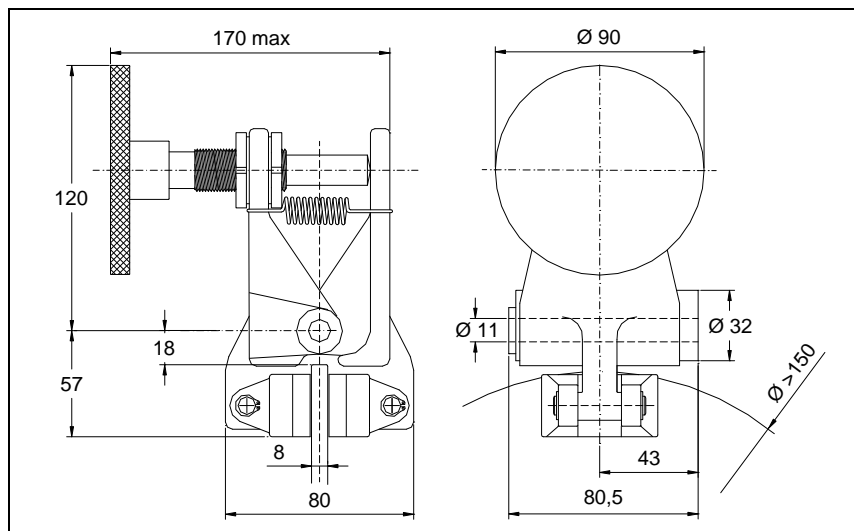
A brake with double function in a single unit to spare costs and space.

Hydraulic caliper brakes

A wide range of solutions for this type of brake in particular when the machine is exclusively hydraulically actuated and for intense work environments.

Spring operated hydraulic caliper brakes

The spring operated brakes are indicated for machines hydraulically actuated. For safety or block applications.

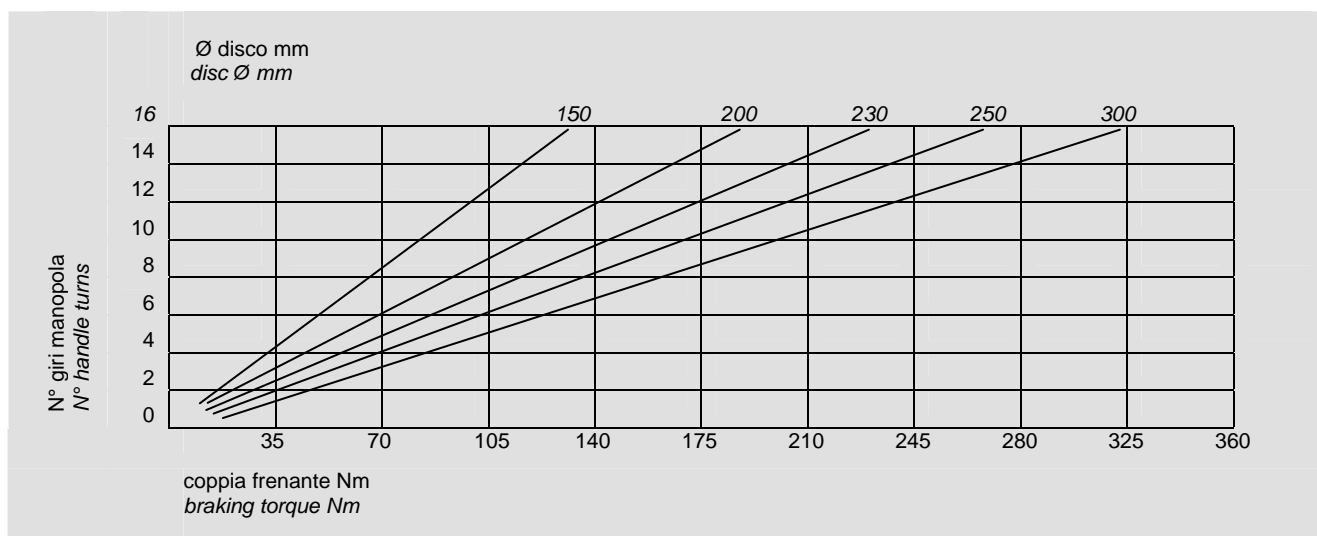


FRENO A PINZA MANUALE
Tipo SMO 010

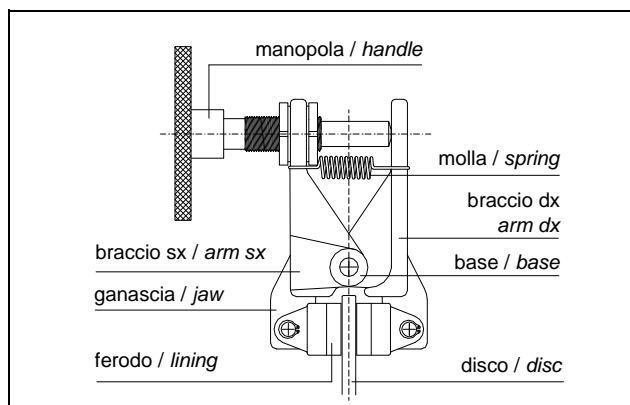
HAND CALIPER BRAKE
Type SMO 010

PRESTAZIONI • PERFORMANCES

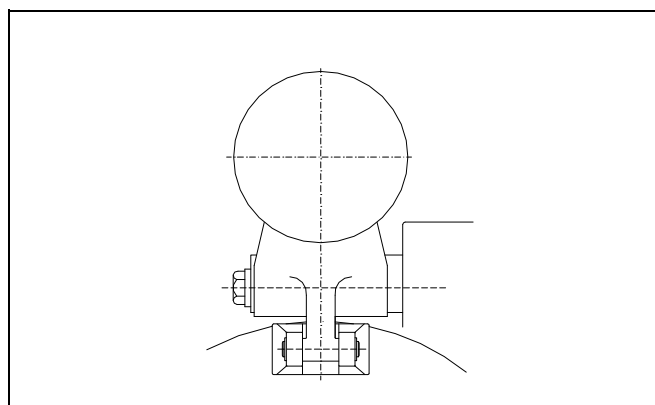
tipo - size	forza F – force F (N)	Ø disc – disc Ø (mm)	coppia M – torque M (Nm)	peso - weight (kg)
SMO 010	2540	150 ÷ 300	$M = F \times (\frac{\text{Ø}}{2} - 0,025)$	3,3

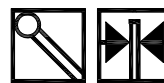
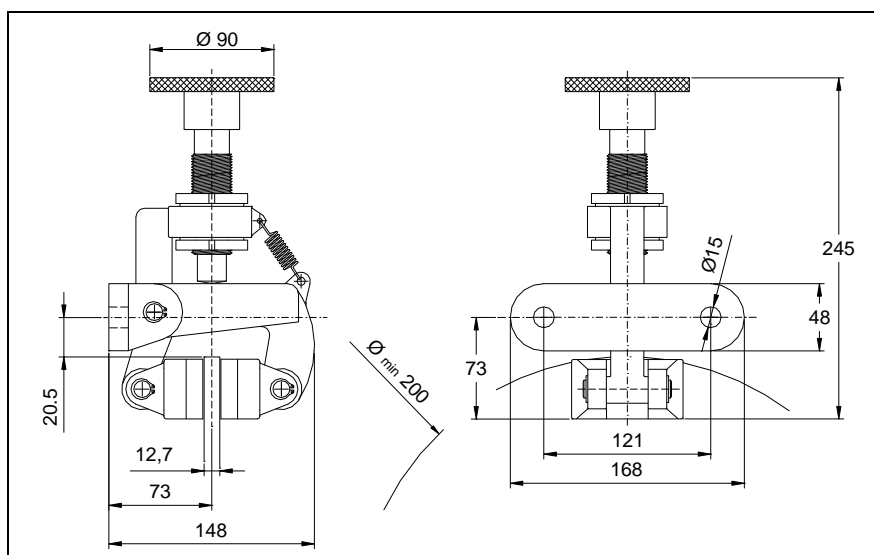


NOME PARTICOLARI • PARTS NAME



ESEMPIO MONTAGGIO • MOUNTING EXAMPLE



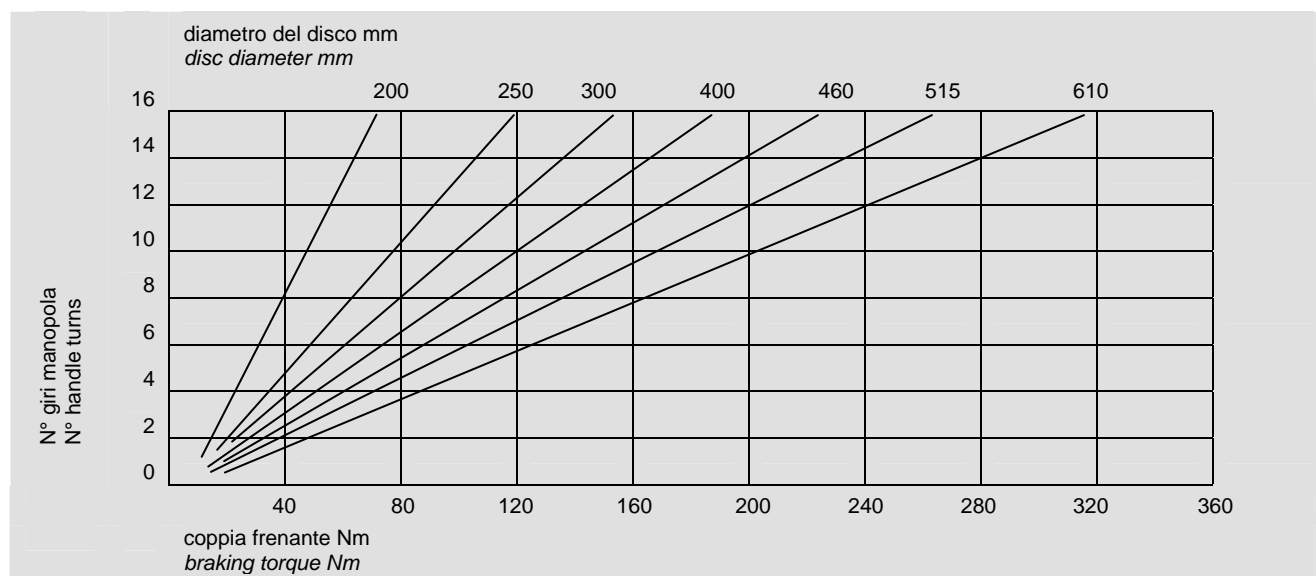


**FRENO A PINZA MANUALE
Tipo SMP 010**

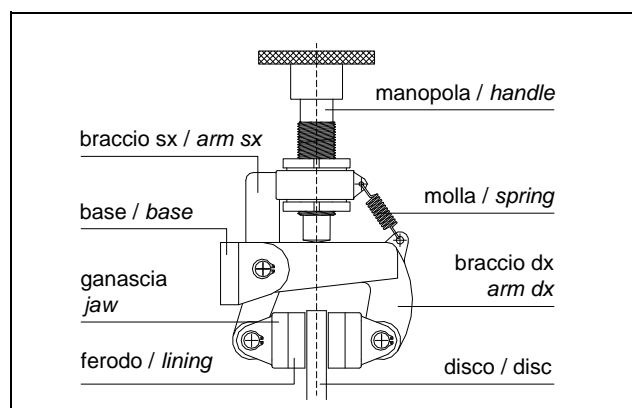
**HAND CALIPER BRAKE
Type SMP 010**

PRESTAZIONI • PERFORMANCES

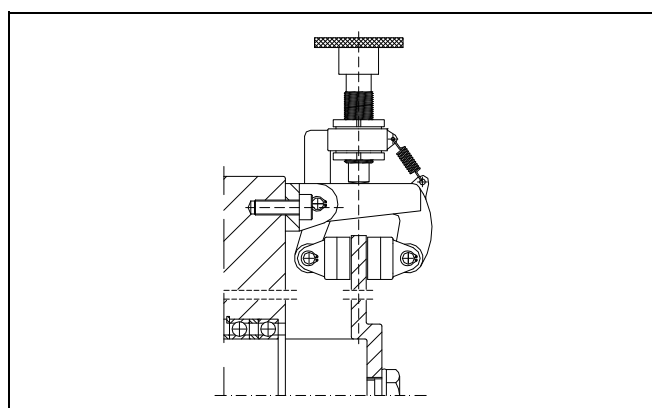
tipo - size	Forza F – force F (N)	Ø disco – disc Ø (mm)	coppia - torque (Nm)	peso - weight (kg)
SMP 010	1130	200 ÷ 610	$M = F \times (\frac{\varnothing}{2} - 0,032)$	5,4

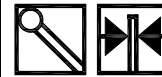
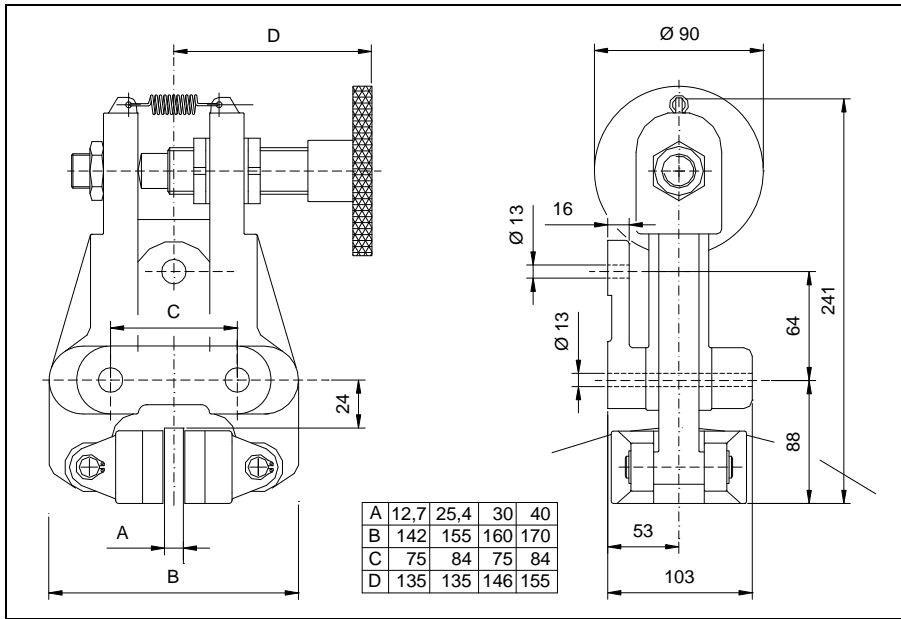


NOME PARTICOLARI • PARTS NAME



ESEMPIO MONTAGGIO • MOUNTING EXAMPLE



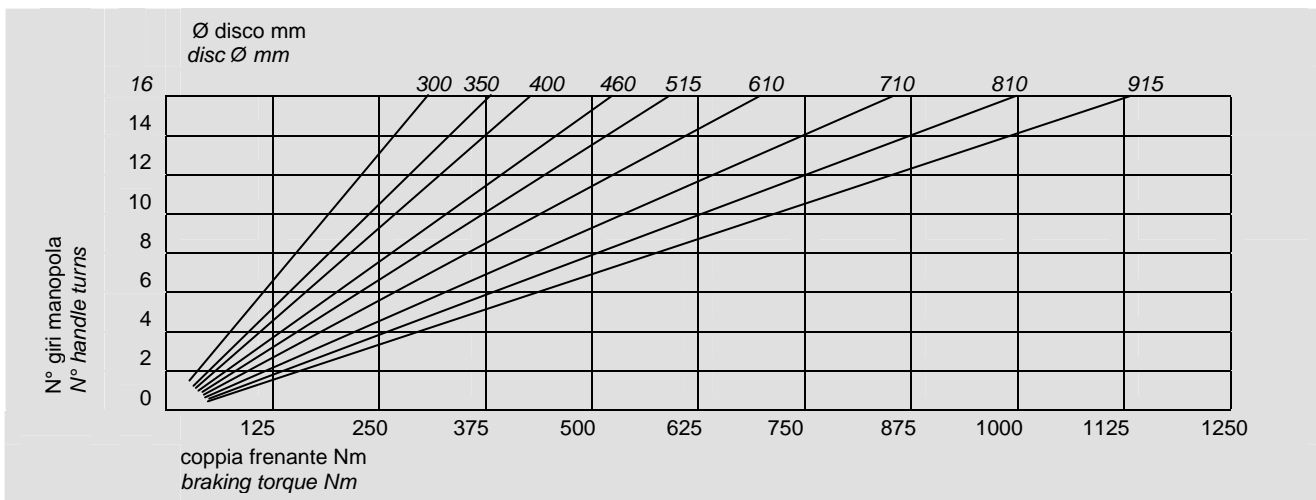


FRENO A PINZA MANUALE
Tipo SMX 020

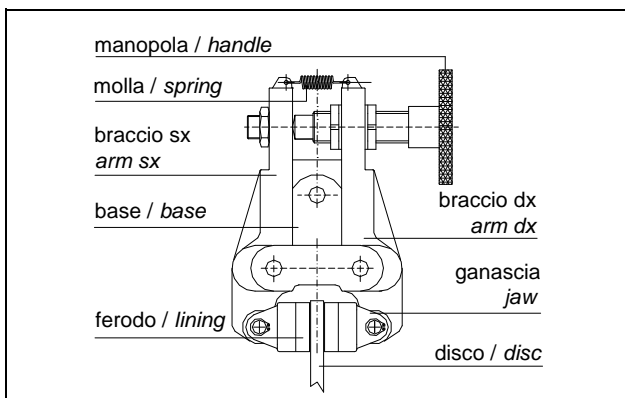
HAND CALIPER BRAKE
Type SMX 020

PRESTAZIONI • PERFORMANCES

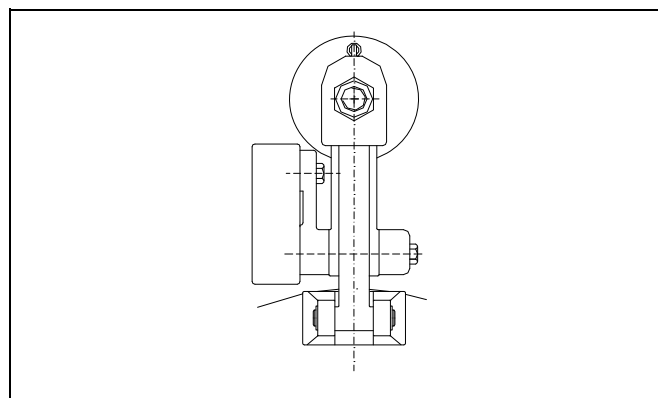
tipo - size	forza F - force F (N)	Ø disc - disc Ø (mm)	coppia M - torque M (Nm)	peso - weight (kg)
SMX 020	2680	300 ÷ 915	$M = F \times (\frac{\text{Ø}}{2} - 0,033)$	9,5

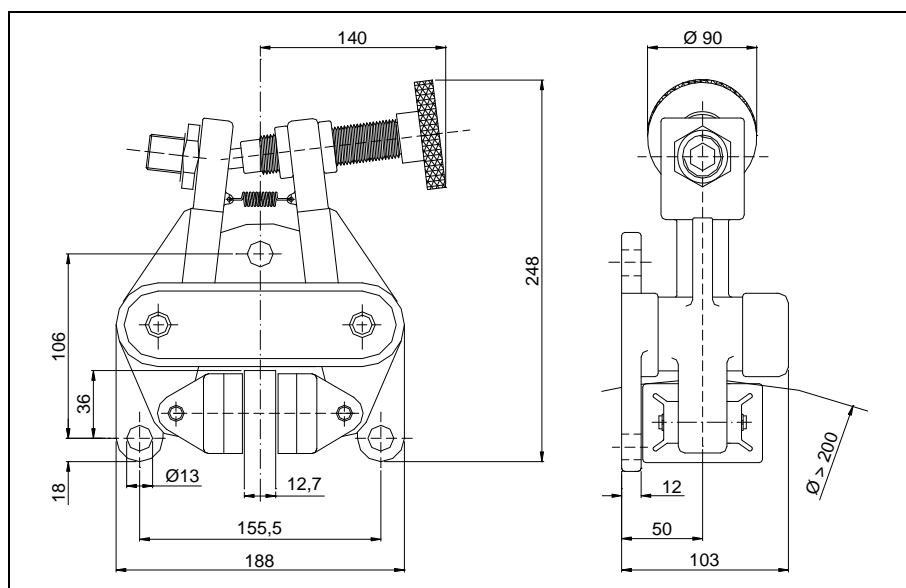


NOME PARTICOLARI • PARTS NAME



ESEMPIO MONTAGGIO • MOUNTING EXAMPLE



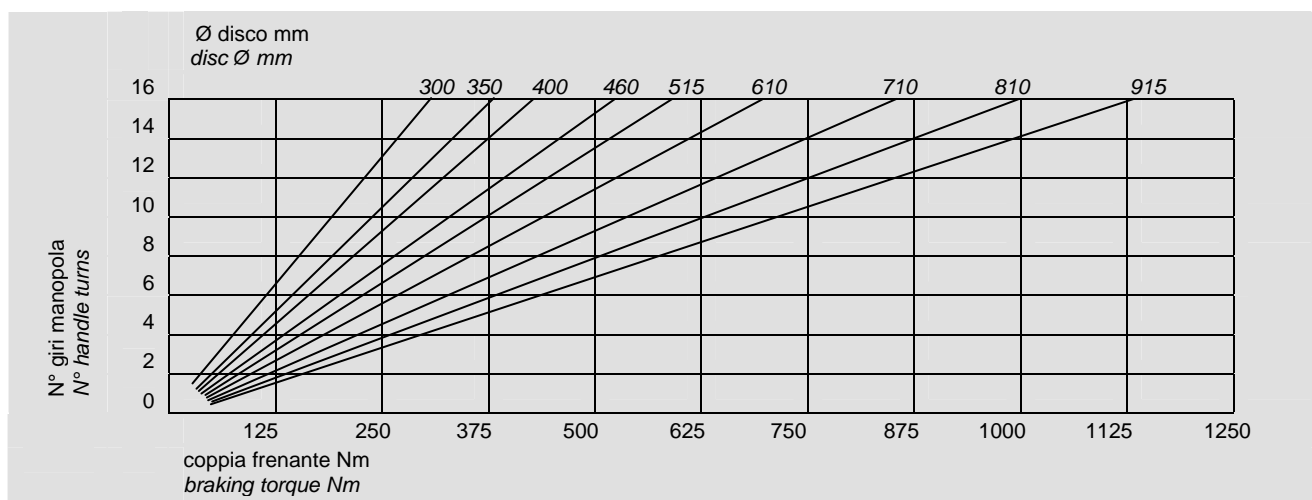


FRENO A PINZA MANUALE
Tipo SMG 020

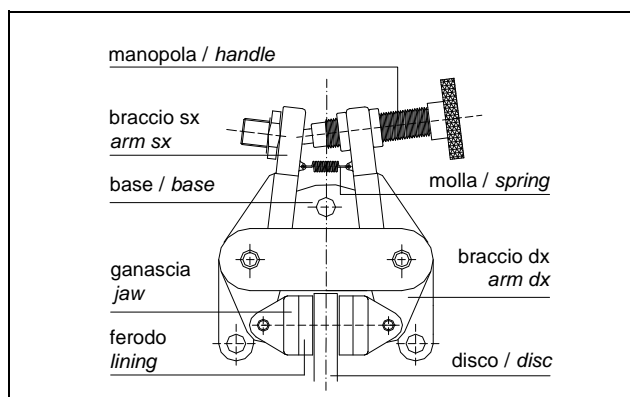
HAND CALIPER BRAKE
Type SMG 020

PRESTAZIONI • PERFORMANCES

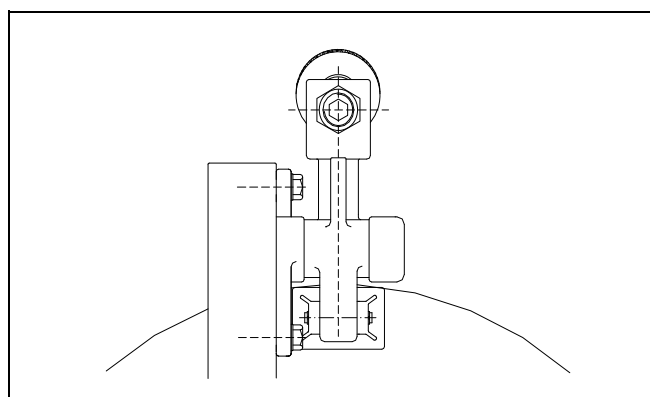
tipo - size	forza F- force F (N)	Ø disc - disc Ø (mm)	coppia M - torque M (Nm)	peso - weight (kg)
SMG 020	2680	300 ÷ 915	$M = F \times (\frac{\text{Ø}}{2} - 0,03)$	9

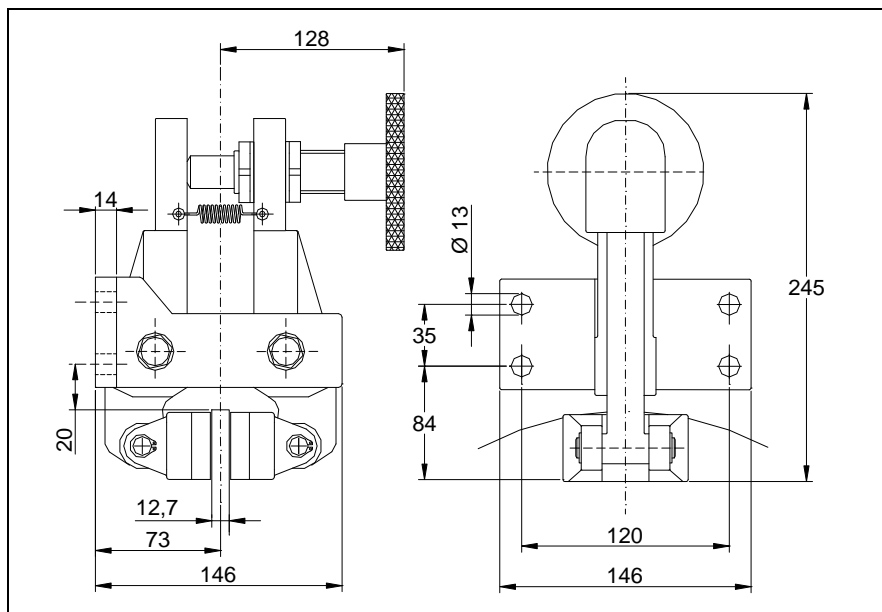


NOME PARTICOLARI • PARTS NAME



ESEMPIO MONTAGGIO • MOUNTING EXAMPLE



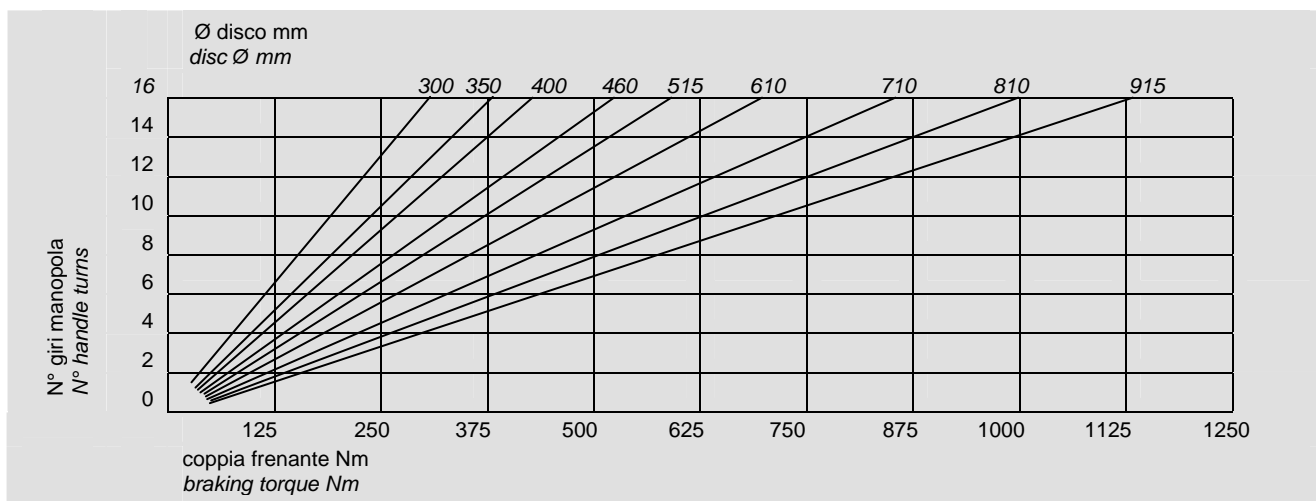


FRENO A PINZA MANUALE
Tipo SMH 020

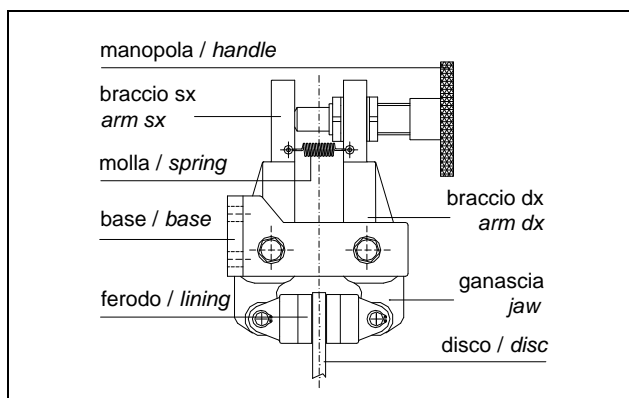
HAND CALIPER BRAKE
Type SMH 020

PRESTAZIONI • PERFORMANCES

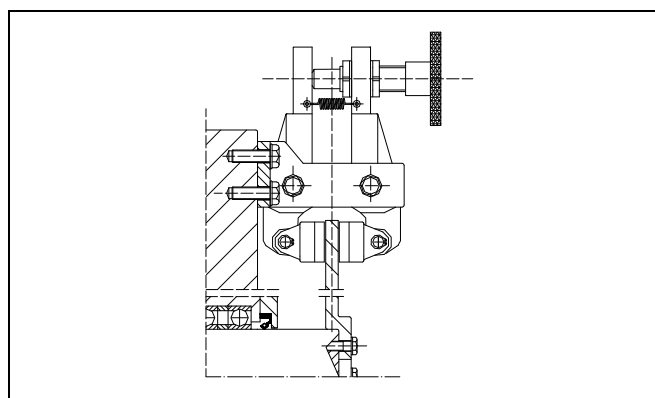
tipo - size	forza F- force F (N)	Ø disc - disc Ø (mm)	coppia M - torque M (Nm)	peso - weight (kg)
SMH 020	2680	300 ÷ 915	$M = F \times (\frac{\text{Ø}}{2} - 0,033)$	9,6

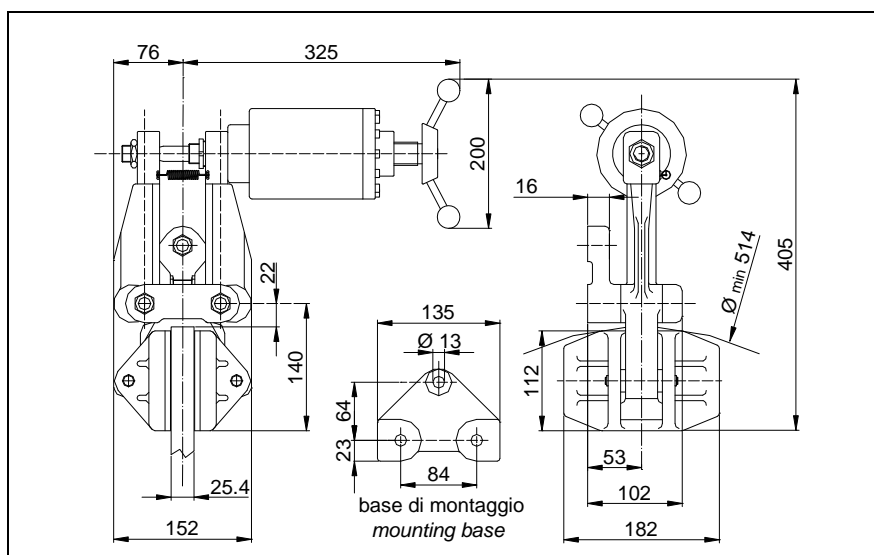


NOME PARTICOLARI • PARTS NAME



ESEMPIO MONTAGGIO • MOUNTING EXAMPLE



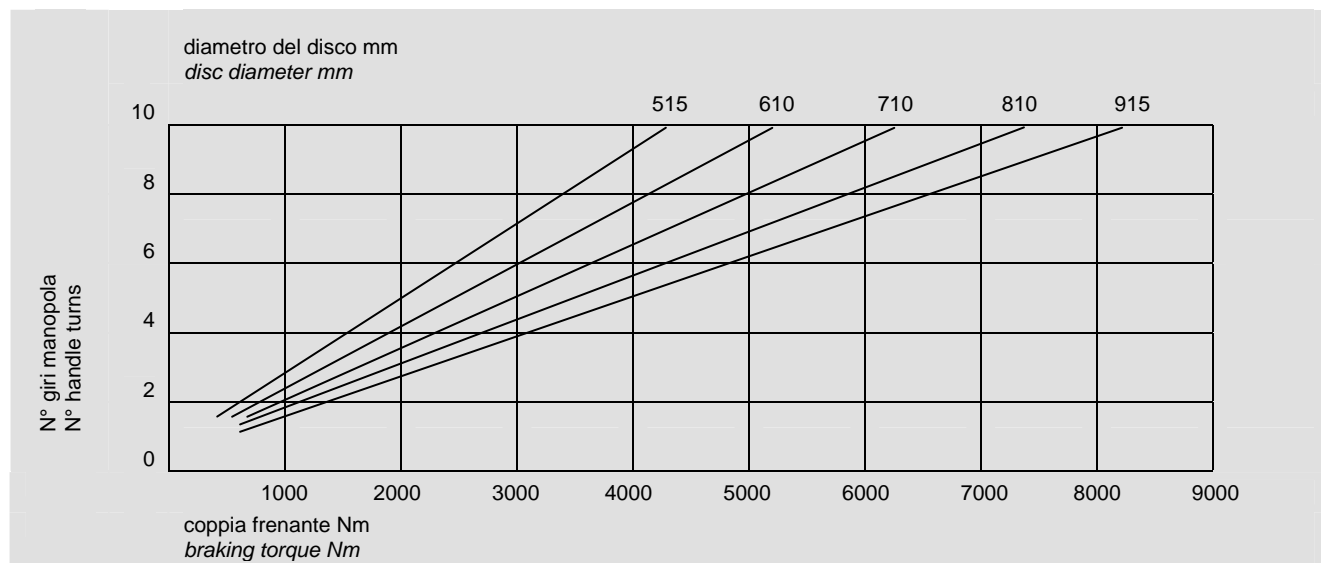


FRENO A PINZA MANUALE
Tipo SML 040

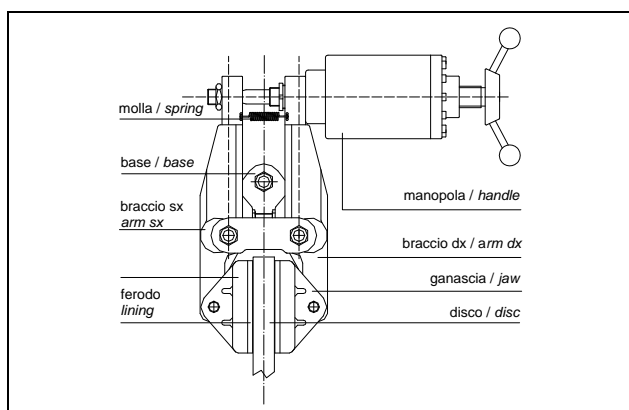
HAND CALIPER BRAKE
Type SML 040

PRESTAZIONI • PERFORMANCES

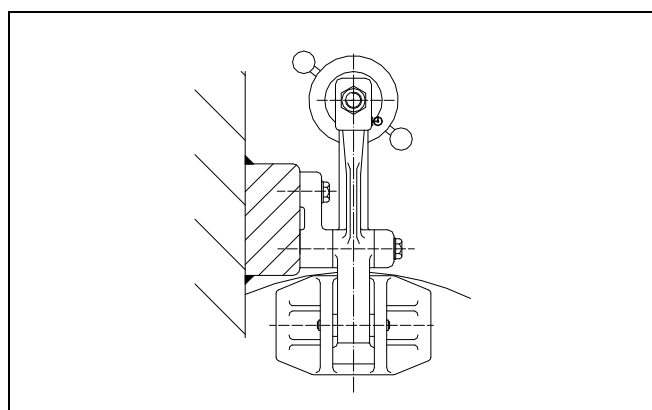
tipo - size	Forza V – force V (N)	\varnothing disco – disc \varnothing (mm)	coppia - torque (Nm)	peso - weight (kg)
SML 040	21000	515 ÷ 915	$M = V \times (\varnothing/2 - 0,062)$	22

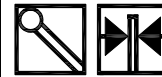
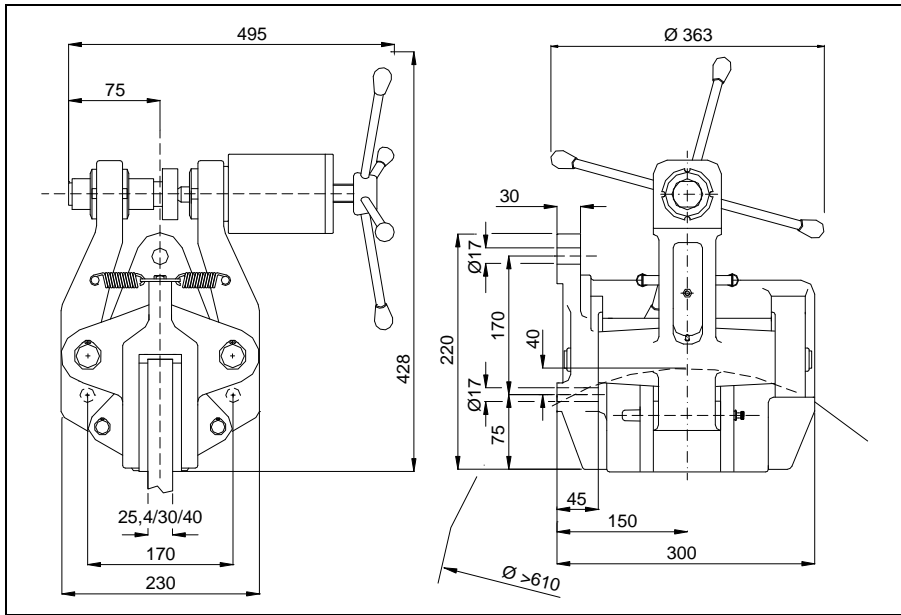


NOME PARTICOLARI • PARTS NAME



ESEMPIO MONTAGGIO • MOUNTING EXAMPLE



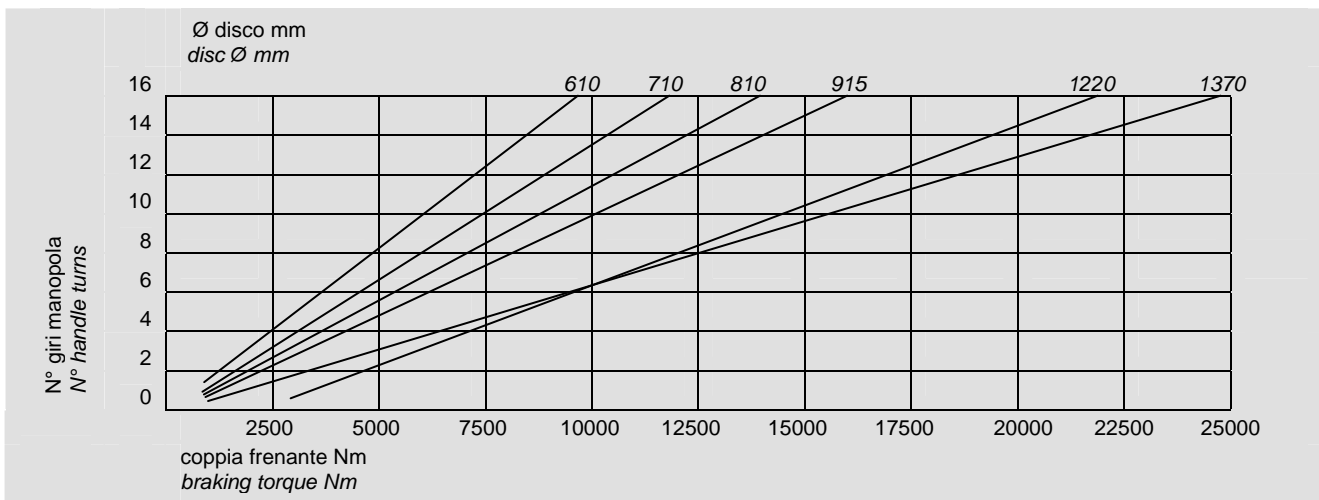


**FRENO A PINZA MANUALE
Tipo SMR 060**

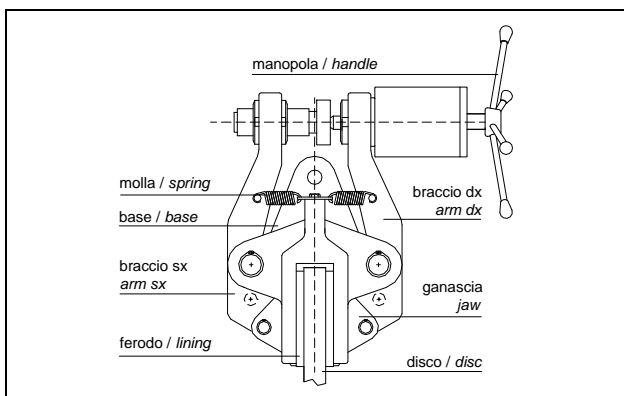
**HAND CALIPER BRAKE
Type SMR 060**

PRESTAZIONI • PERFORMANCES

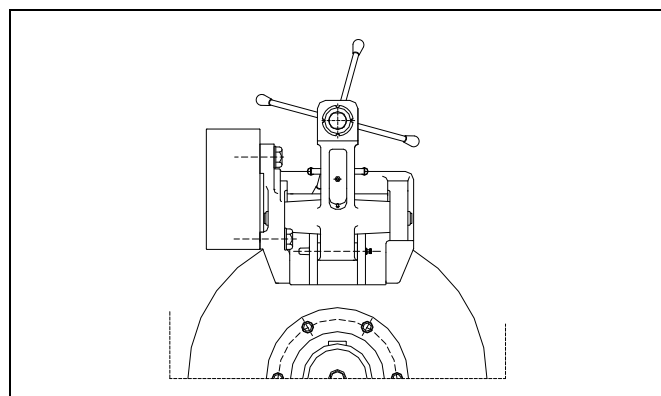
tipo - size	forza F – force F (N)	Ø disc – disc Ø (mm)	coppia M – torque M (Nm)	peso - weight (kg)
SMR 060	40000	610 ÷ 1370	$M = F \times (\frac{\text{Ø}}{2} - 0,065)$	66

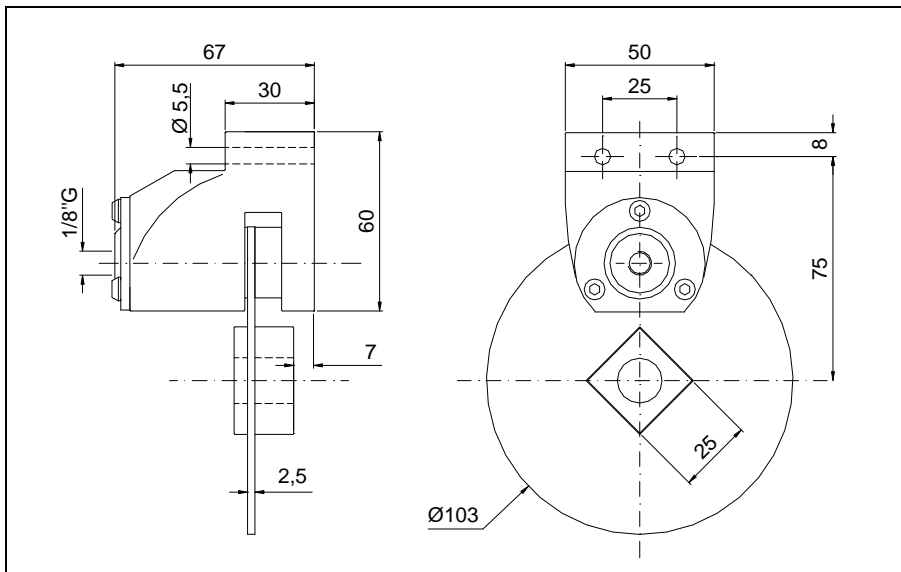


NOME PARTICOLARI • PARTS NAME



ESEMPIO MONTAGGIO • MOUNTING EXAMPLE



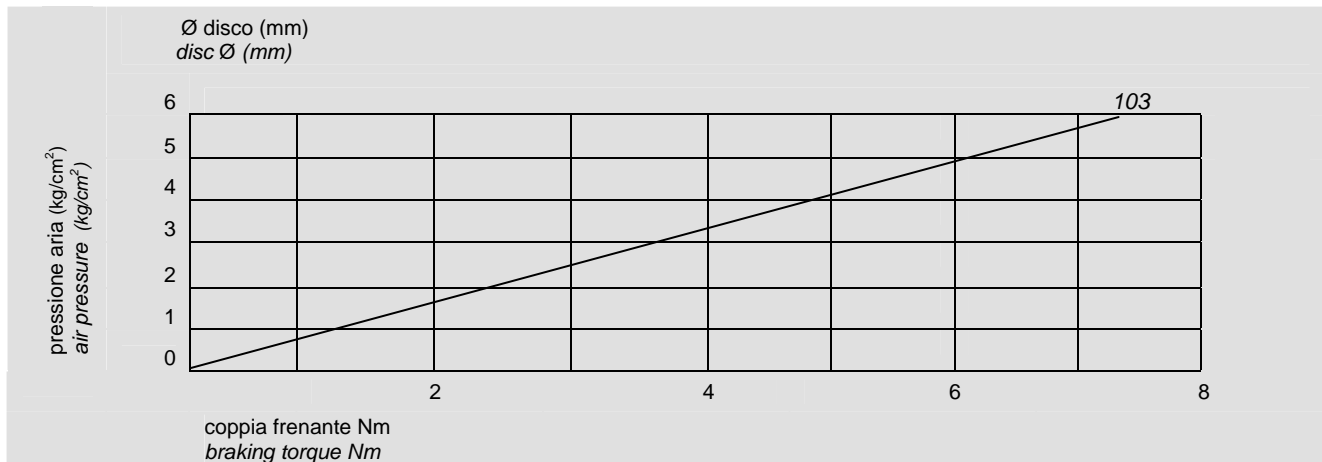


**FRENO A PINZA
PNEUMATICO POSITIVO
Tipo SPZ 001**

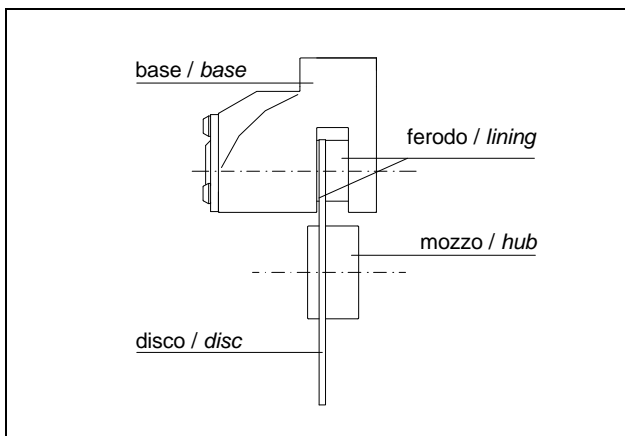
**PNEUMATIC CALIPER
BRAKE
Type SPZ 001**

PRESTAZIONI (6 bar) • PERFORMANCES (6 bar)

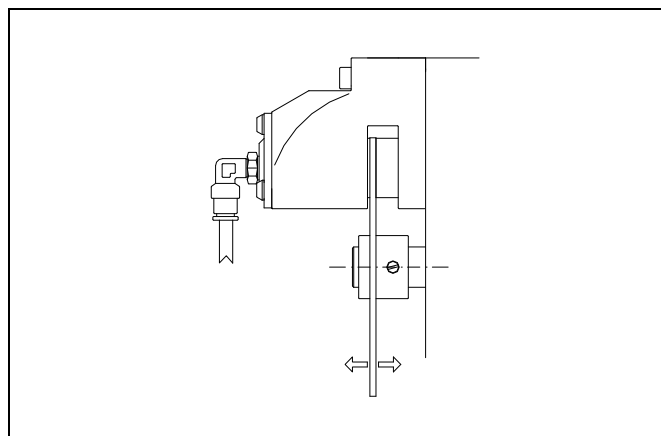
tipo - size	forza - force (N)	Ø disco - disc Ø (mm)	coppia - torque (Nm)	V aria - air V (dm ³)	peso - weight (kg)
SPZ 001	190	103	190 x (R - 0,013)	0,001	0,65

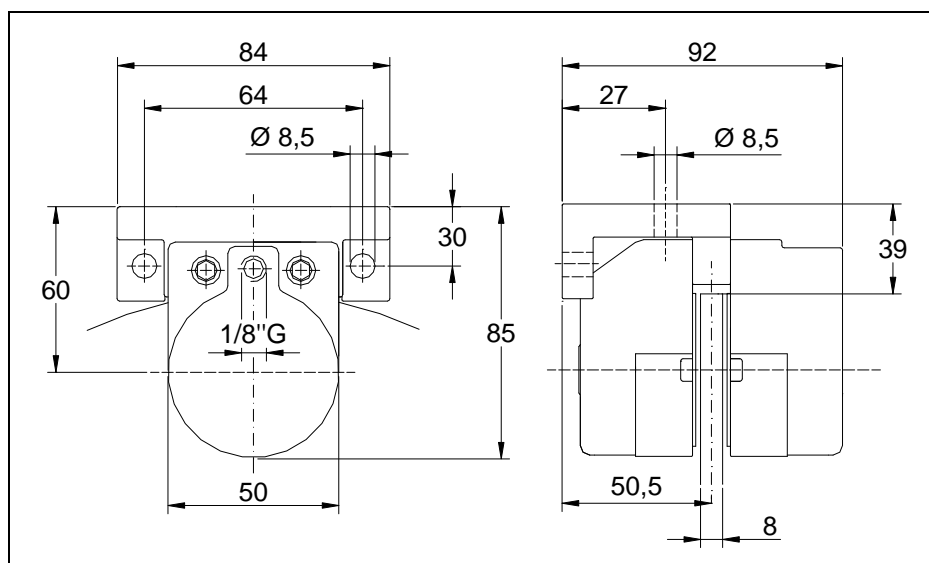


NOME PARTICOLARI • PARTS NAME



ESEMPIO MONTAGGIO • MOUNTING EXAMPLE



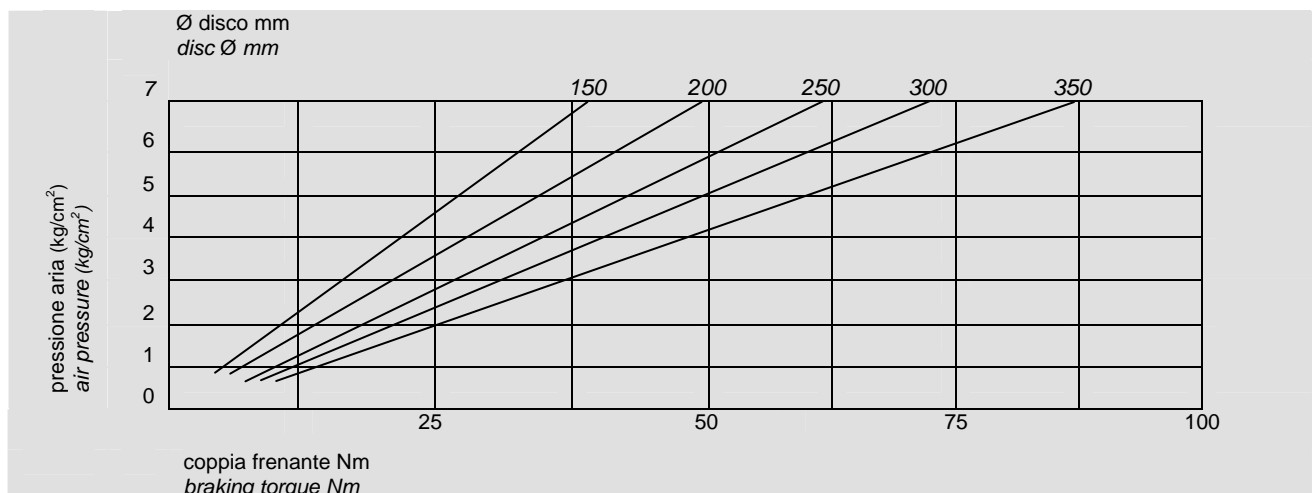


**FRENO A PINZA
PNEUMATICO POSITIVO
Tipo SPC 005**

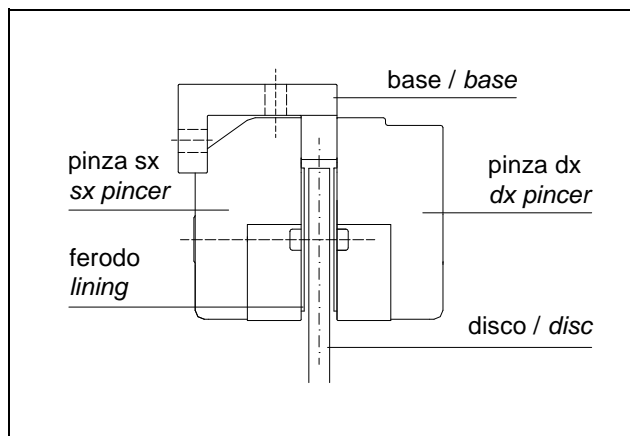
**PNEUMATIC CALIPER
BRAKE
Type SPC 005**

PRESTAZIONI (7bar) • PERFORMANCES (7 bar)

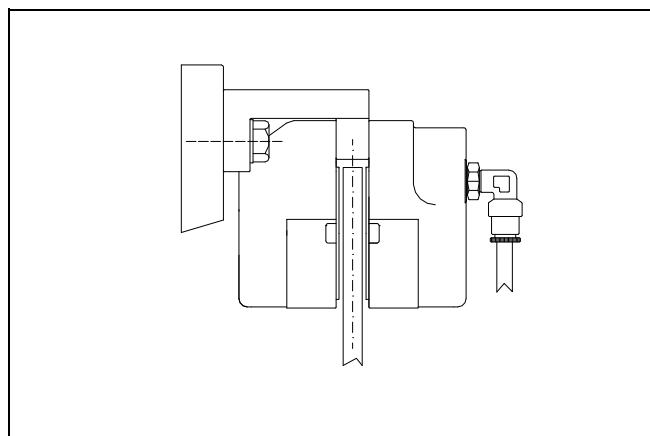
tipo - size	forza F – force F (N)	Ø disco – disc Ø (mm)	coppia - torque (Nm)	V aria - air V (dm ³)	peso - weight (kg)
SPC 005	570	100 ÷ 350	$M = F \times (\text{Ø}/2 - 0,022)$	0,02	0,750

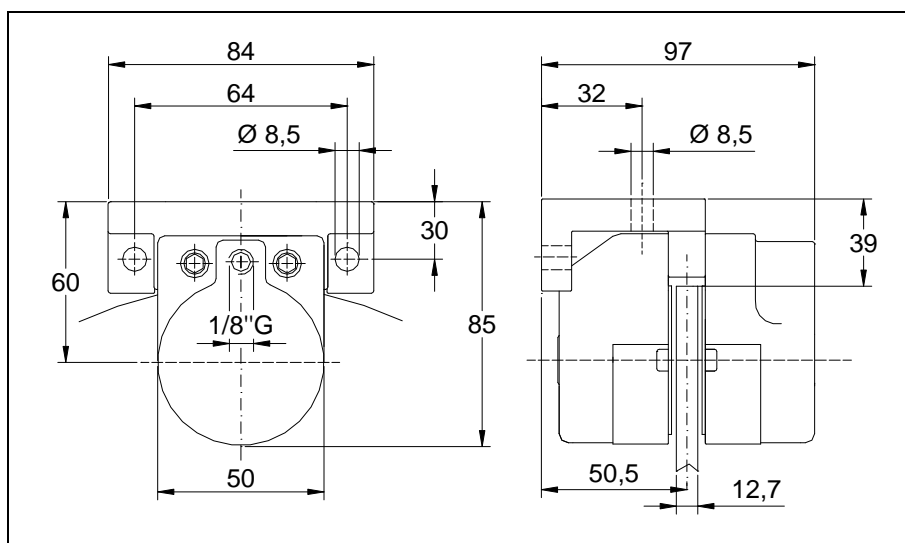


NOME PARTICOLARI • PARTS NAME



ESEMPIO MONTAGGIO • MOUNTING EXAMPLE



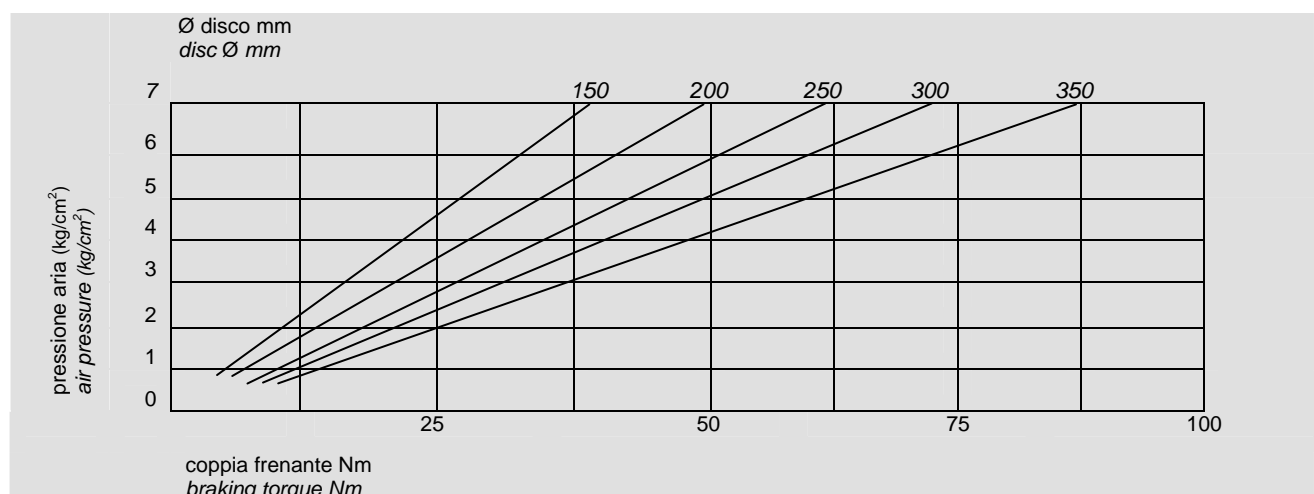


**FRENO A PINZA
PNEUMATICO POSITIVO
Tipo SPC 006**

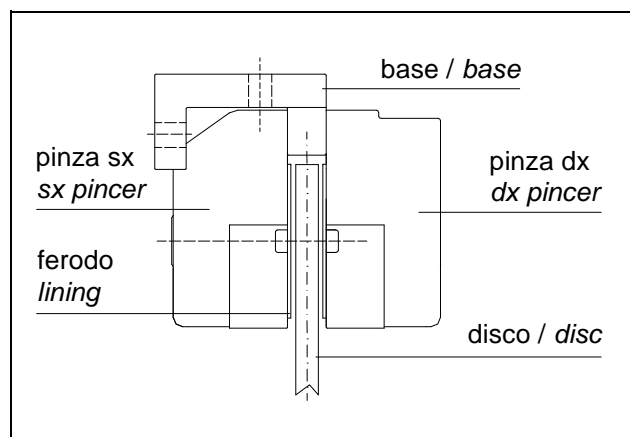
**PNEUMATIC CALIPER
BRAKE
Type SPC 006**

PRESTAZIONI (7bar) • PERFORMANCES (7 bar)

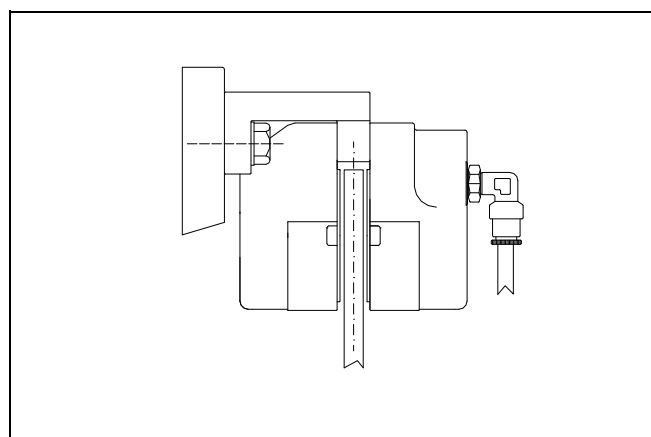
tipo - size	forza F – force F (N)	Ø disco – disc Ø (mm)	coppia - torque (Nm)	V aria - air V (dm ³)	peso - weight (kg)
SPC 006	570	100 ÷ 350	$M = F \times (\frac{\text{Ø}}{2} - 0,022)$	0,02	0,750

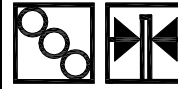
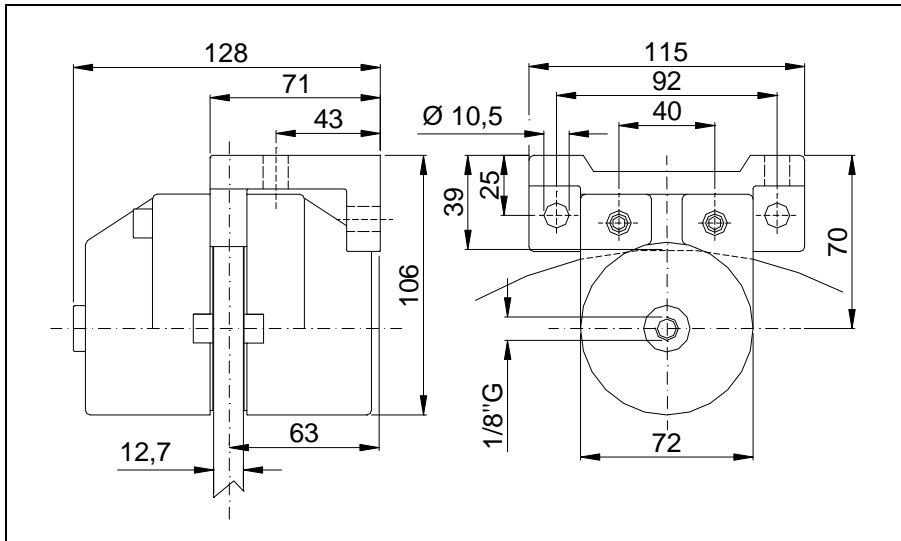


NOME PARTICOLARI • PARTS NAME



ESEMPIO MONTAGGIO • MOUNTING EXAMPLE



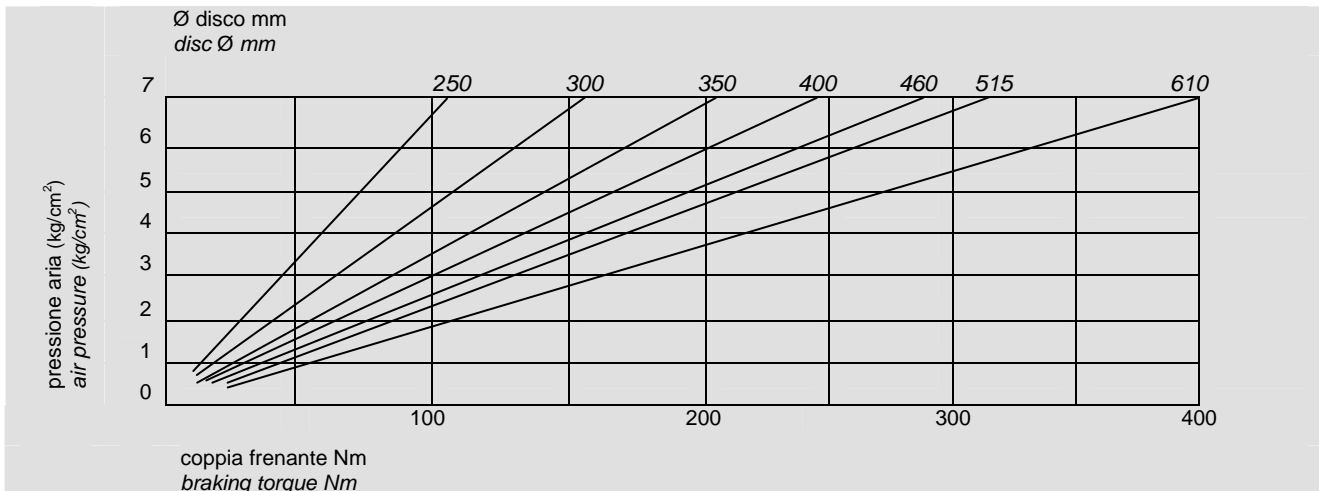


**FRENO A PINZA
PNEUMATICO POSITIVO
Tipo SPC 010**

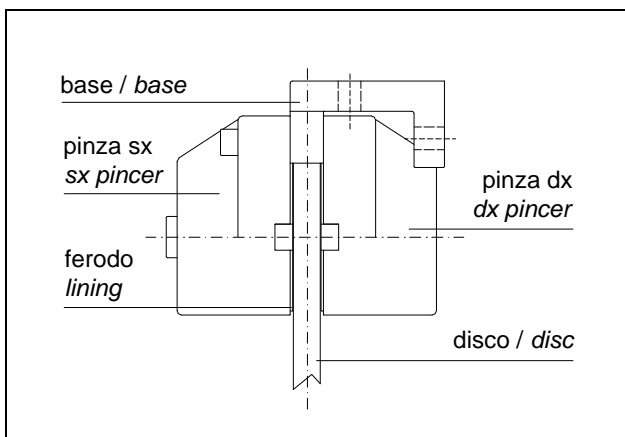
**PNEUMATIC CALIPER
BRAKE
Type SPC 010**

PRESTAZIONI (7bar) • PERFORMANCES (7 bar)

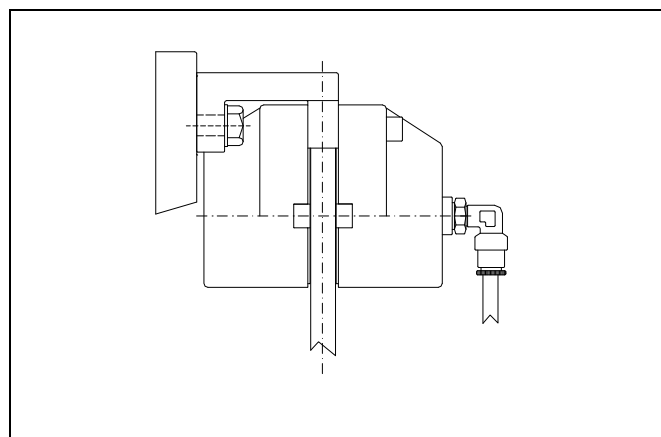
tipo - size	forza F – force F (N)	Ø disco – disc Ø (mm)	coppia - torque (Nm)	V aria - air V (dm ³)	peso - weight (kg)
SPC 010	1470	250 ÷ 610	$M = F \times (\text{Ø}/2 - 0,033)$	0,04	1,4

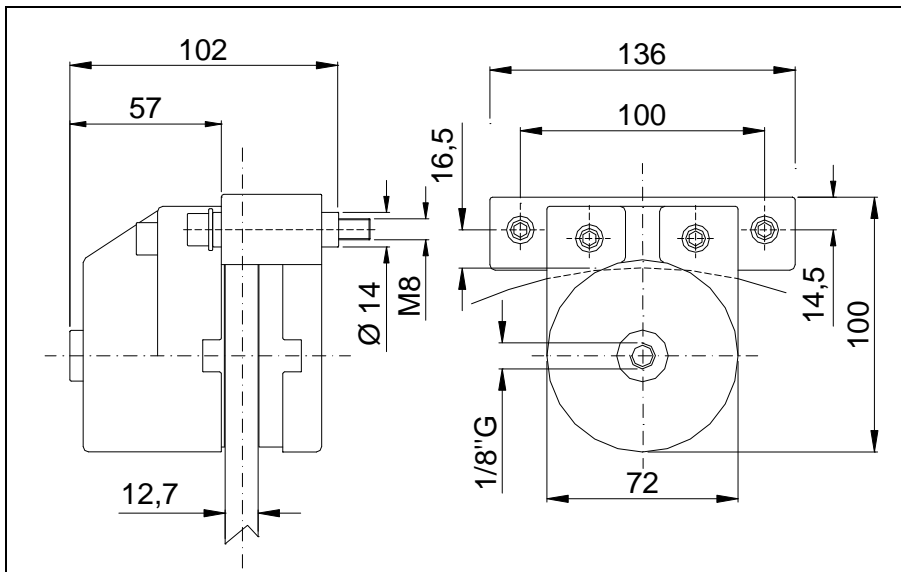


NOME PARTICOLARI • PARTS NAME



ESEMPIO MONTAGGIO • MOUNTING EXAMPLE



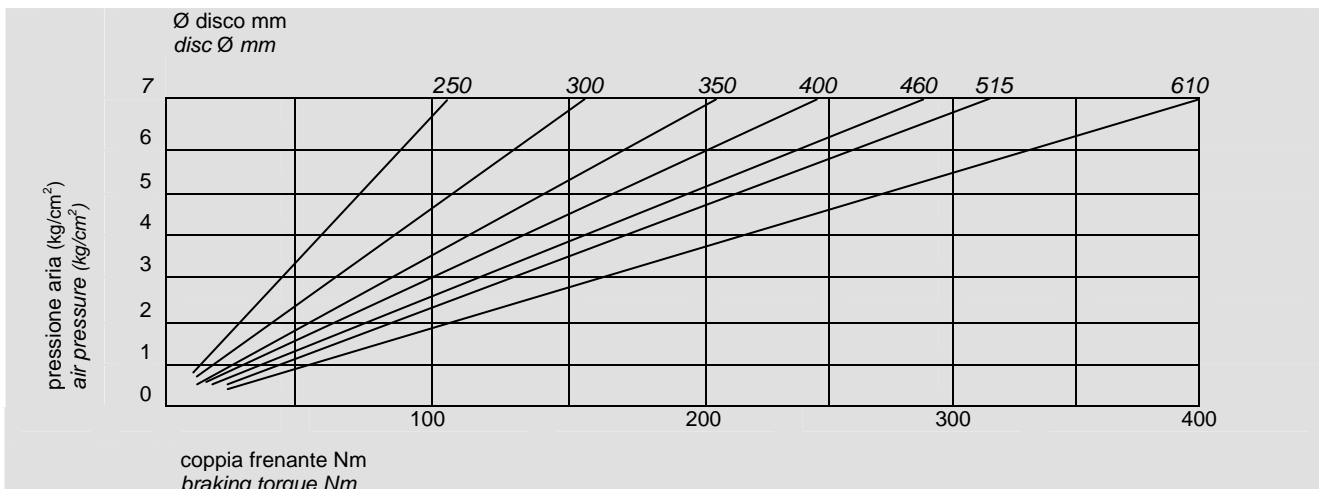


**FRENO A PINZA
PNEUMATICO POSITIVO
Tipo SPC M10**

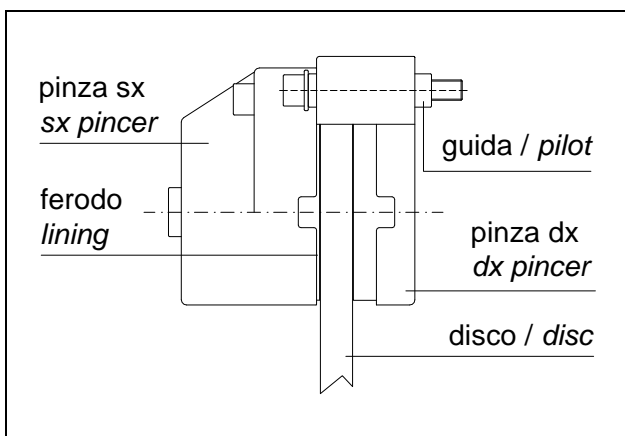
**PNEUMATIC CALIPER
BRAKE
Type SPC M10**

PRESTAZIONI (7bar) • PERFORMANCES (7 bar)

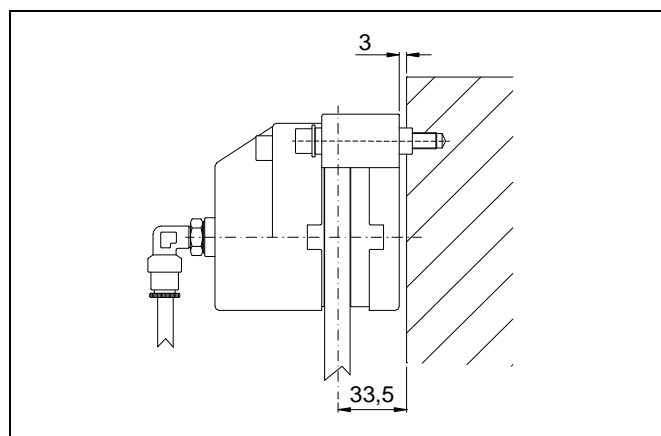
tipo - size	forza F – force F (N)	Ø disco – disc Ø (mm)	coppia - torque (Nm)	V aria - air V (dm ³)	peso - weight (kg)
SPC M10	1470	250 ÷ 610	$M = F \times (\frac{\text{Ø}}{2} - 0,033)$	0,02	0,9

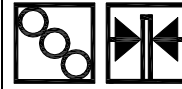
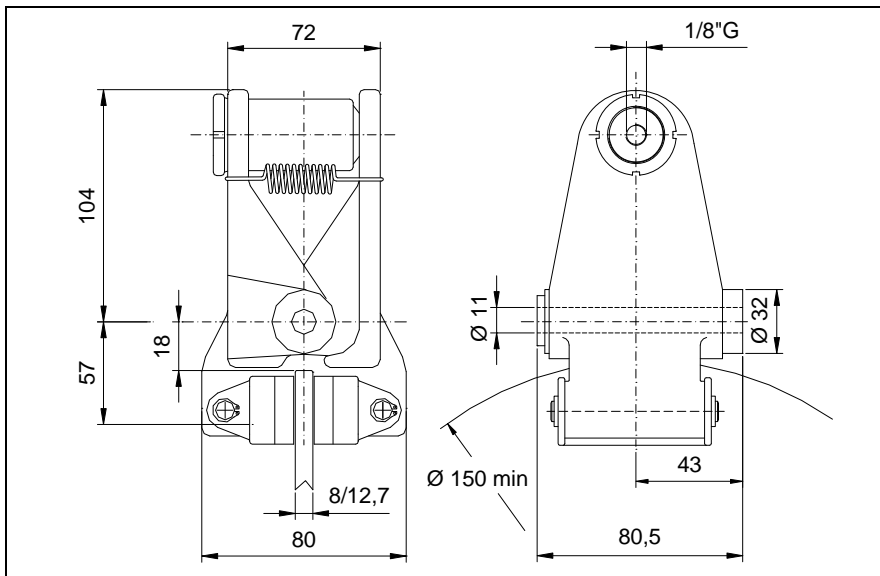


NOME PARTICOLARI • PARTS NAME



ESEMPIO MONTAGGIO • MOUNTING EXAMPLE



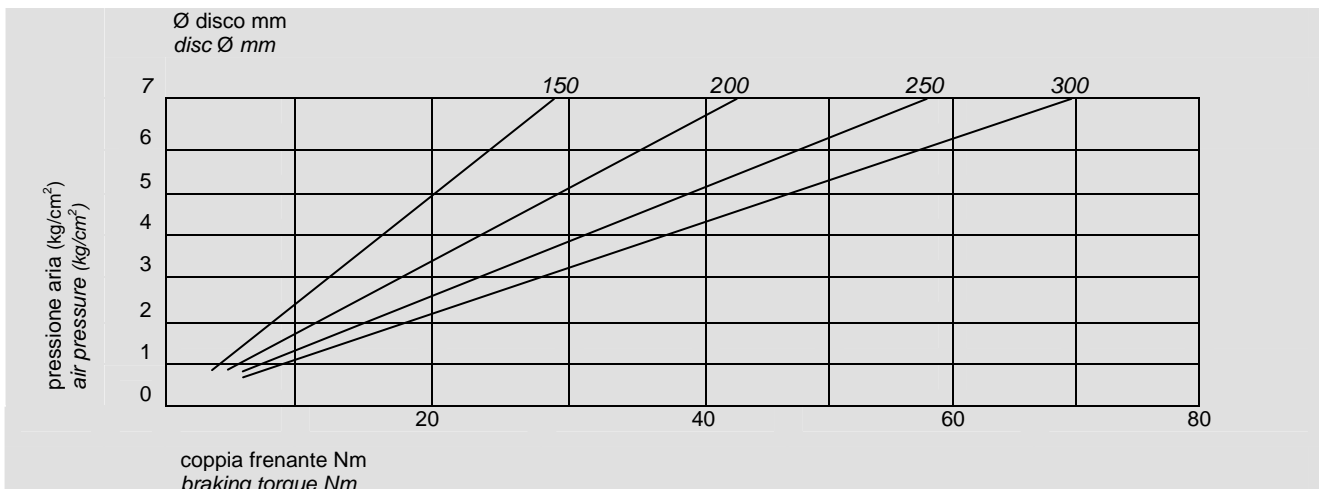


**FRENO A PINZA
PNEUMATICO POSITIVO
Tipo SPO 001**

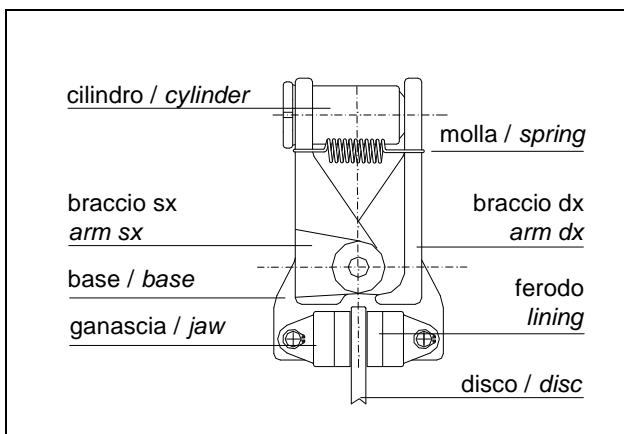
**PNEUMATIC CALIPER
BRAKE
Type SPO 001**

PRESTAZIONI (7bar) • PERFORMANCES (7 bar)

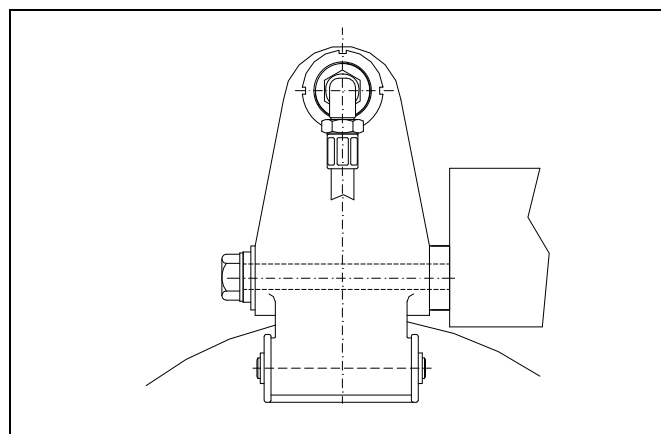
tipo - size	forza F – force F (N)	Ø disco – disc Ø (mm)	coppia - torque (Nm)	V aria - air V (dm ³)	peso - weight (kg)
SPO 001	560	150 ÷ 300	$M = F \times (\frac{\text{Ø}}{2} - 0,025)$	0,002	2,3

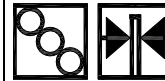
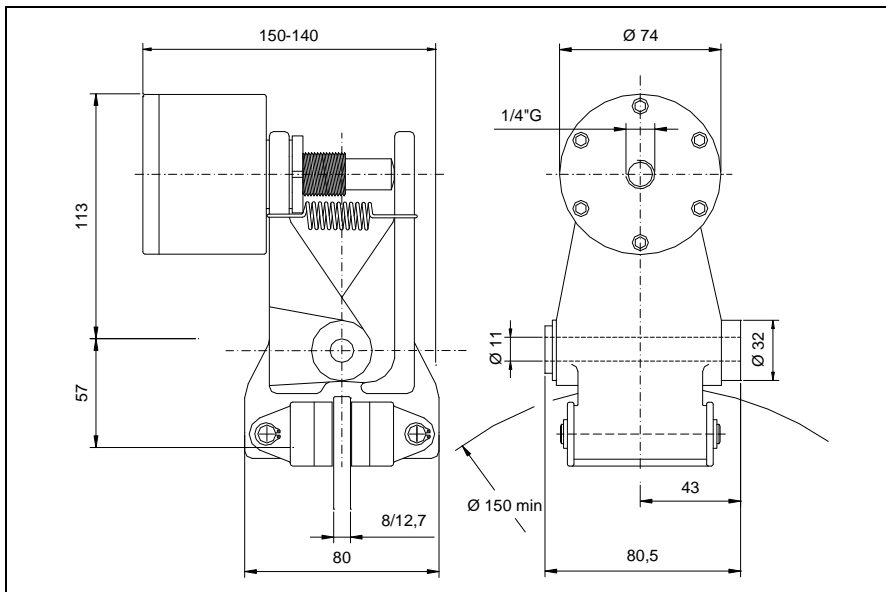


NOME PARTICOLARI • PARTS NAME



ESEMPIO MONTAGGIO • MOUNTING EXAMPLE



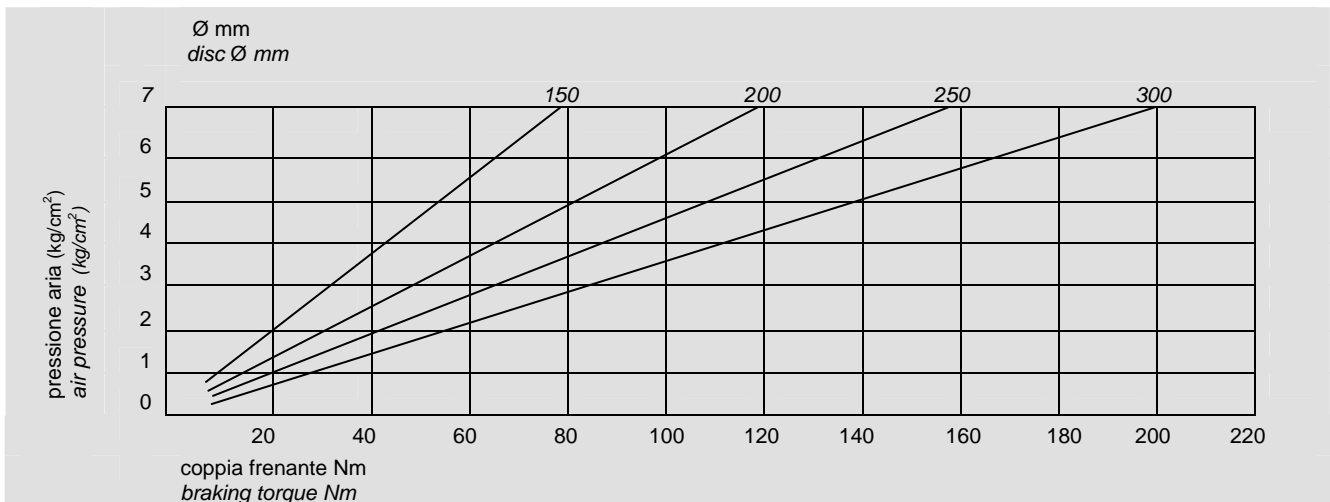


**FRENO A PINZA
PNEUMATICO POSITIVO
Tipo SPO 005**

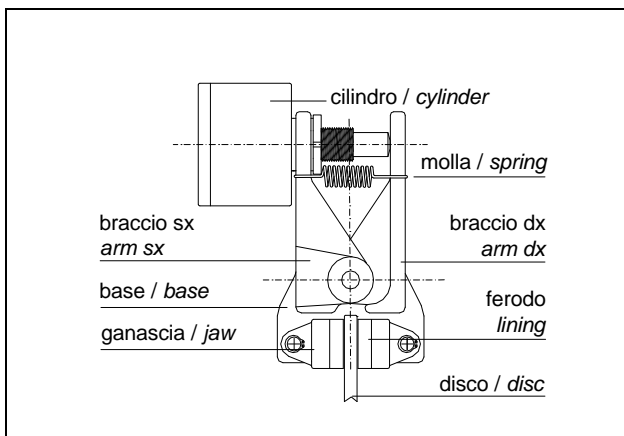
**PNEUMATIC CALIPER
BRAKE
Type SPO 005**

PRESTAZIONI (7bar) • PERFORMANCES (7 bar)

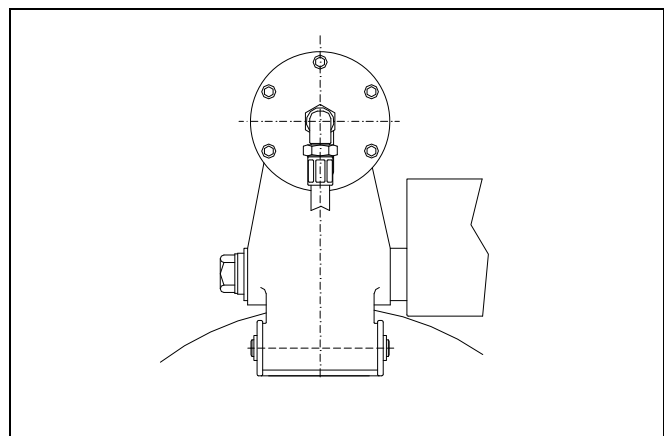
tipo - size	forza N – force N (N)	Ø disco – disco Ø (mm)	coppia M – torque M (Nm)	V aria - air V (dm ³)	peso - weight (kg)
SPO 005	1579	150 ÷ 300	$M = N \times (\frac{\varnothing}{2} - 0,025)$	0,007	3,1

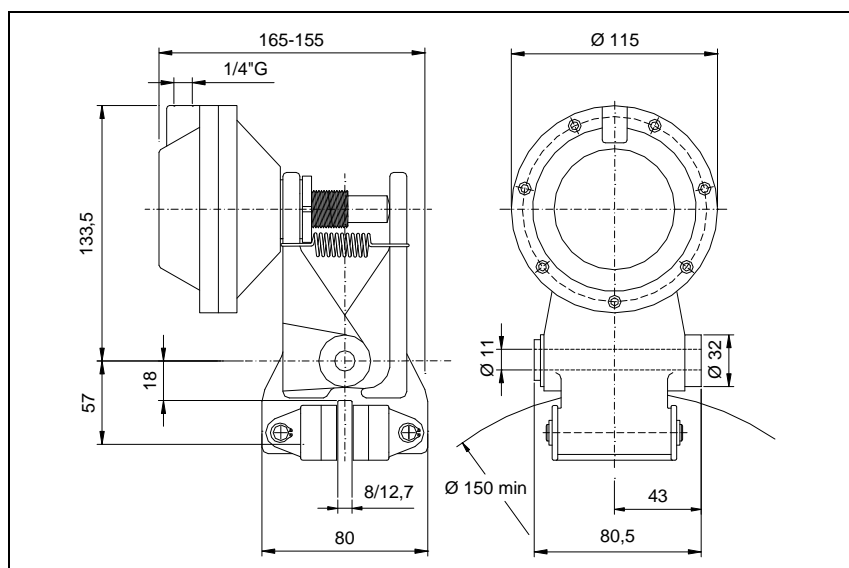


NOME PARTICOLARI • PARTS NAME



ESEMPIO MONTAGGIO • MOUNTING EXAMPLE



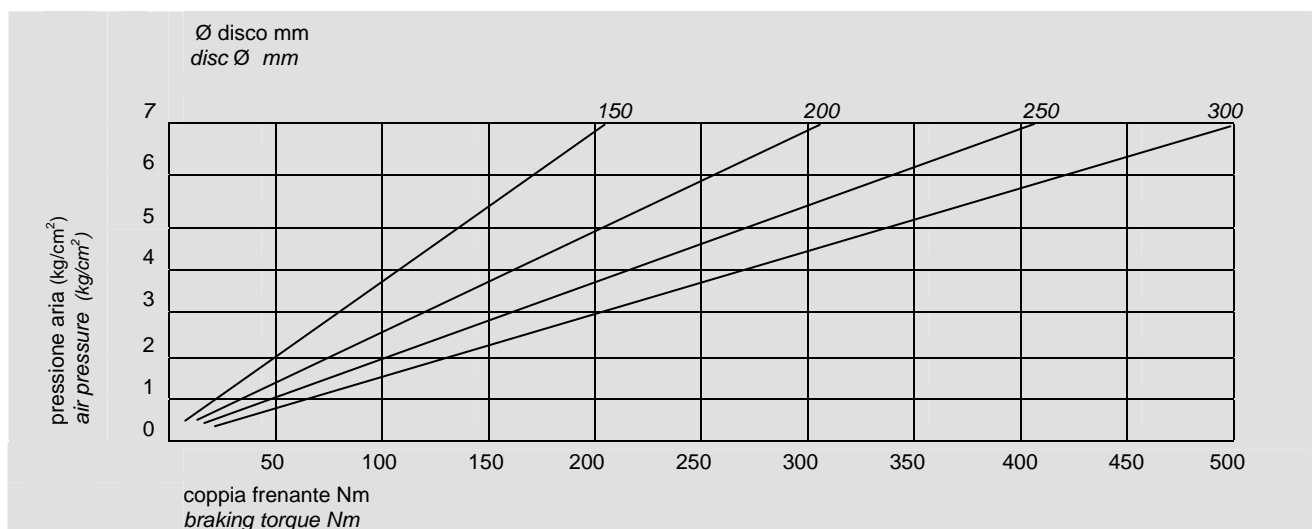


**FRENO A PINZA PNEUMATICO
POSITIVO
Tipo SPO 010**

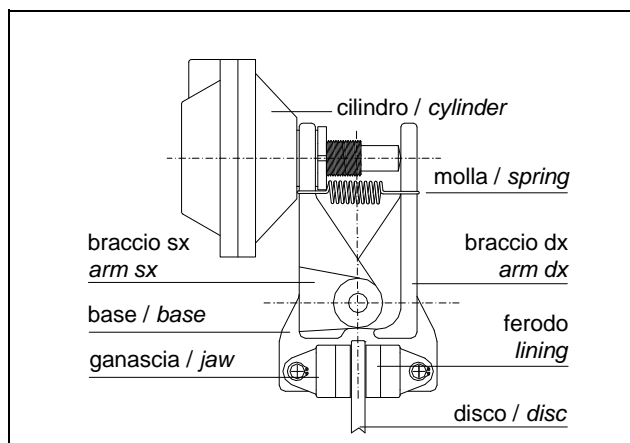
**PNEUMATIC CALIPER BRAKE
Type SPO 010**

PRESTAZIONI (7bar) • PERFORMANCES (7 bar)

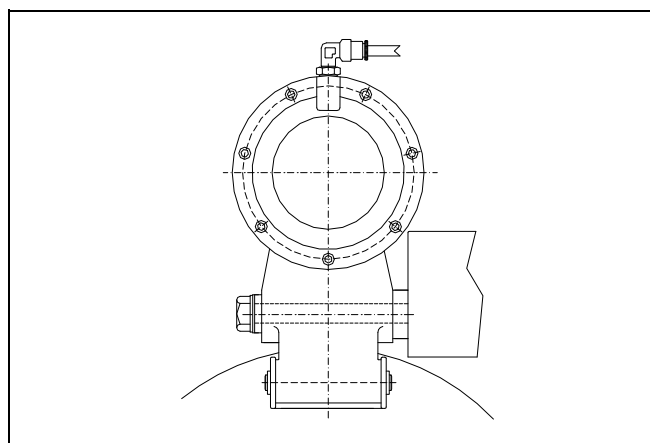
tipo - size	forza F – force F (N)	Ø disco – disc Ø (mm)	coppia M – torque M (Nm)	V aria - air V (dm ³)	peso - weight (kg)
SPO 010	4025	150 ÷ 300	$M = F \times (\text{Ø}/2 - 0,025)$	0,12	4,4

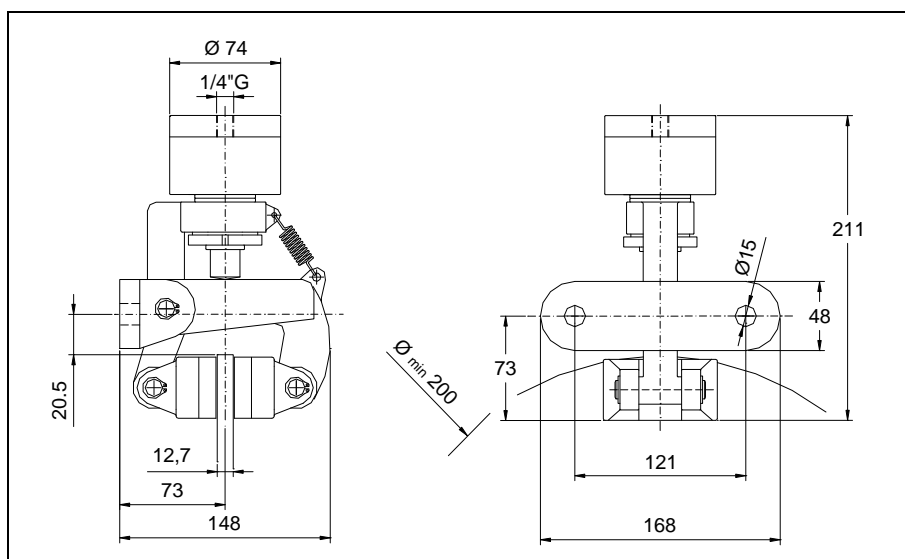


NOME PARTICOLARI • PARTS NAME



ESEMPIO MONTAGGIO • MOUNTING EXAMPLE



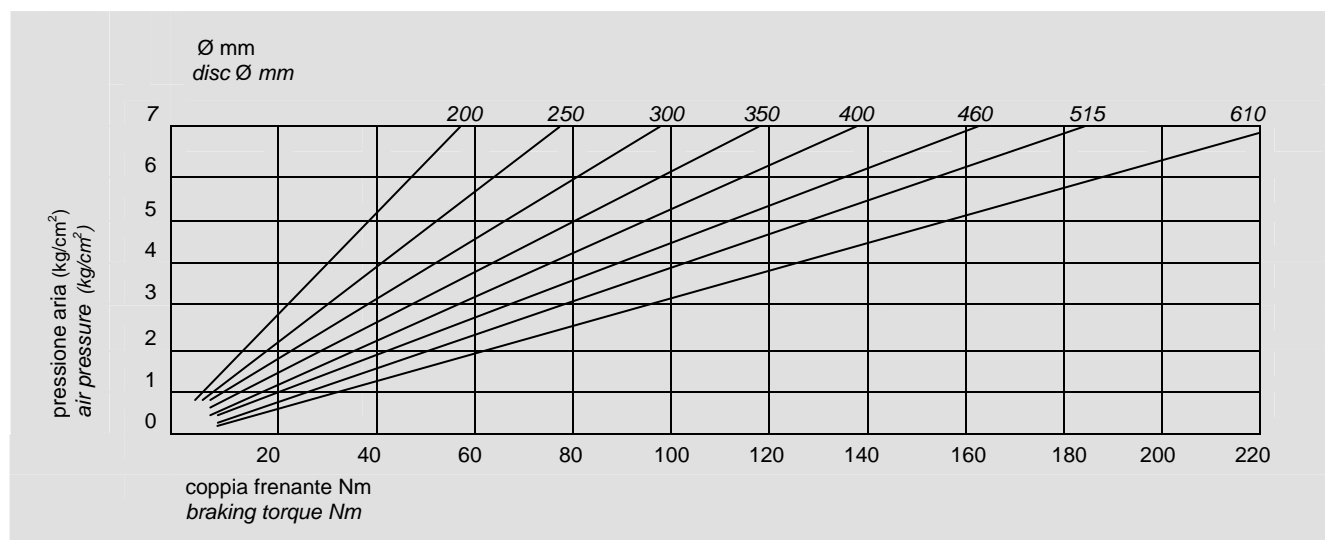


**FRENO A PINZA
PNEUMATICO POSITIVO
Tipo SPP 005**

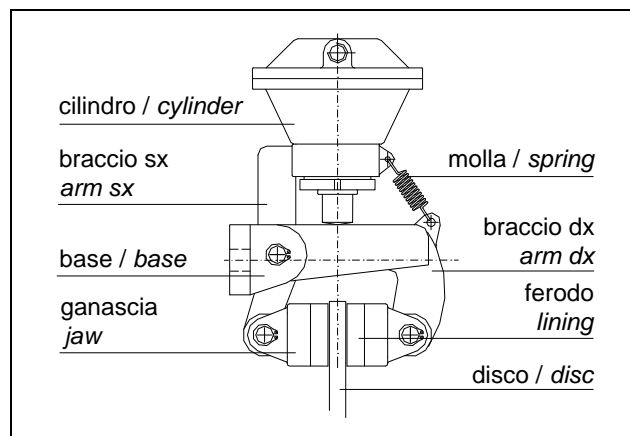
**PNEUMATIC CALIPER
BRAKE
Type SPP 005**

PRESTAZIONI (7bar) • PERFORMANCES (7 bar)

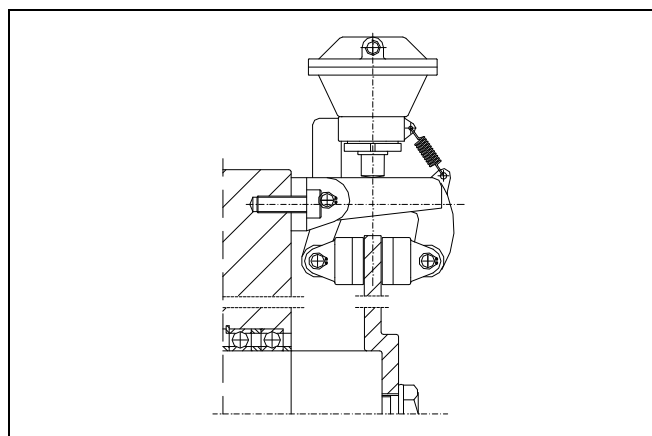
tipo - size	forza N – force N (N)	Ø disco – disco Ø (mm)	coppia M – torque M (Nm)	V aria - air V (dm ³)	peso - weight (kg)
SPP 005	0 ÷ 816	200 ÷ 610	$M = N \times (\frac{\varnothing}{2} - 0,032)$	0,007	5,1

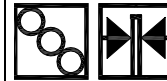
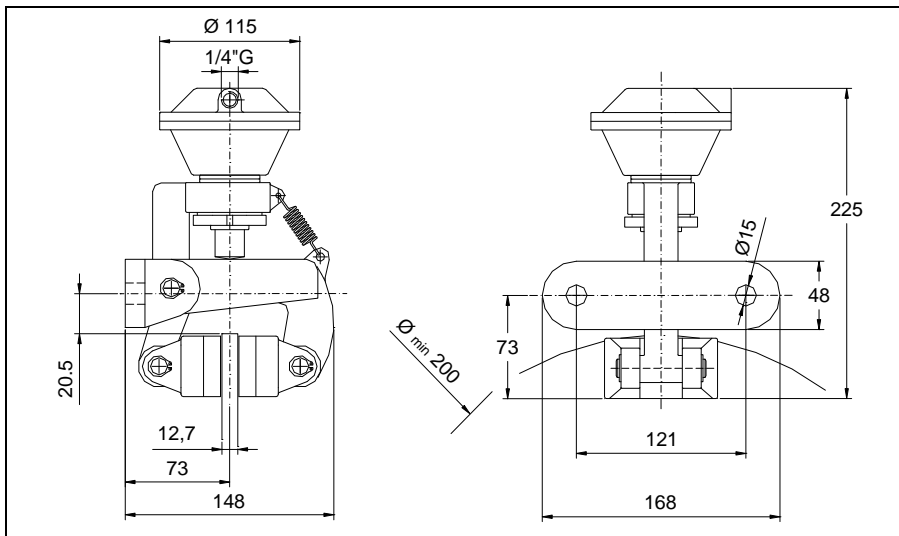


NOME PARTICOLARI • PARTS NAME



ESEMPIO MONTAGGIO • MOUNTING EXAMPLE



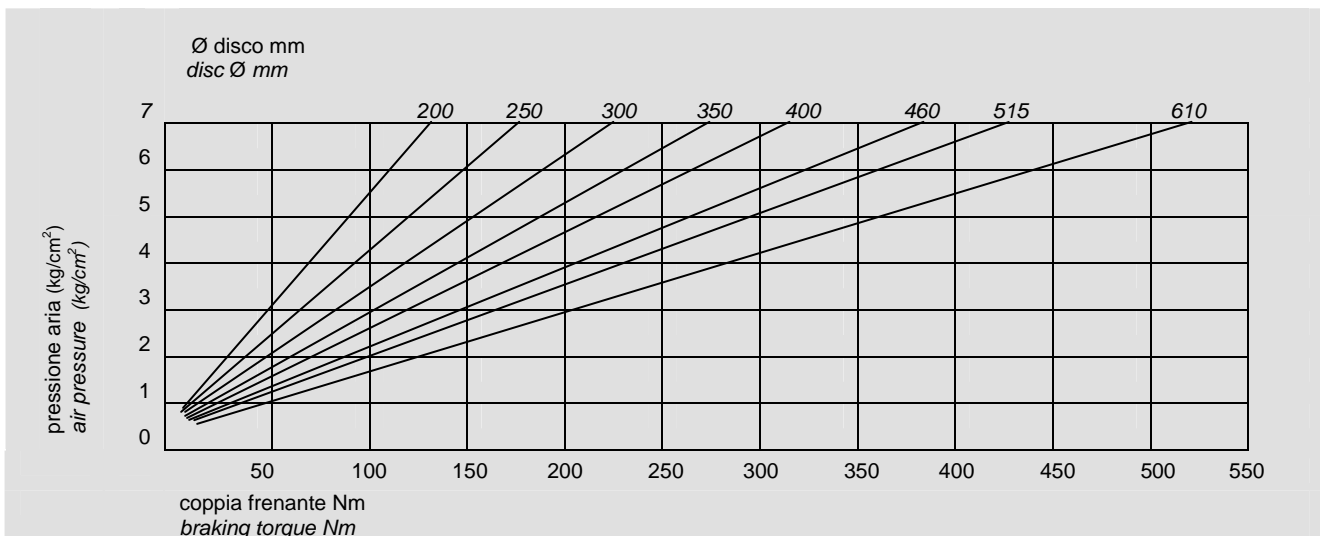


**FRENO A PINZA
PNEUMATICO POSITIVO
Tipo SPP 010**

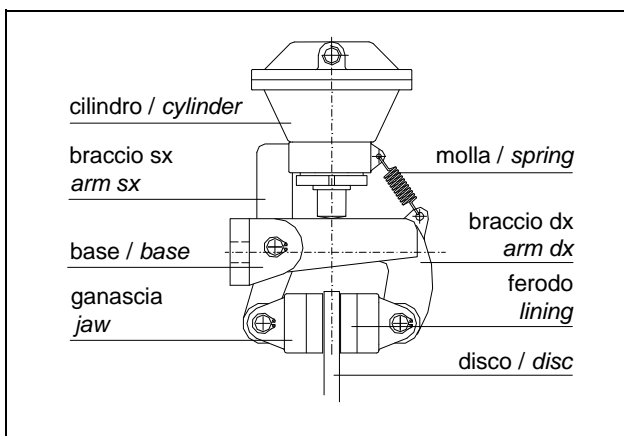
**PNEUMATIC CALIPER
BRAKE
Type SPP 010**

PRESTAZIONI (7bar) • PERFORMANCES (7 bar)

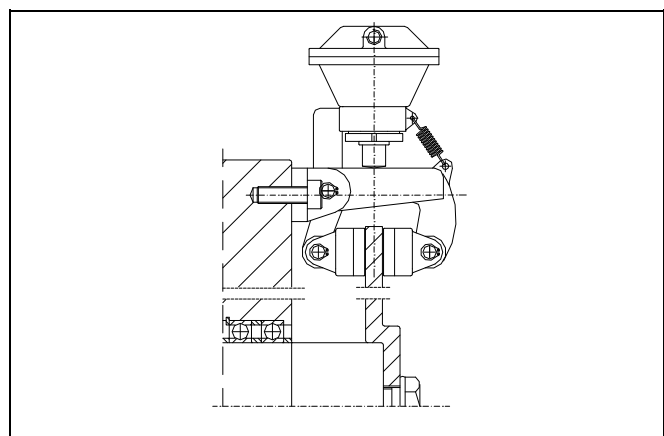
tipo - size	forza N – force N (N)	\varnothing disco – disc \varnothing (mm)	coppia M- torque M (Nm)	V aria - air V (dm ³)	peso - weight (kg)
SPP 010	1866	200 ÷ 610	$M = N \times (\varnothing/2 - 0,032)$	0,12	6,5

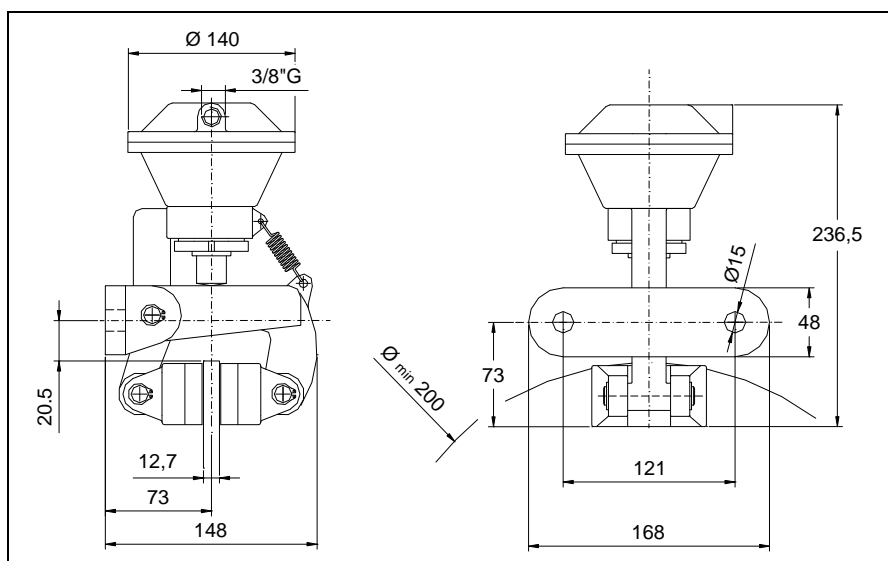


NOME PARTICOLARI • PARTS NAME



ESEMPIO MONTAGGIO • MOUNTING EXAMPLE



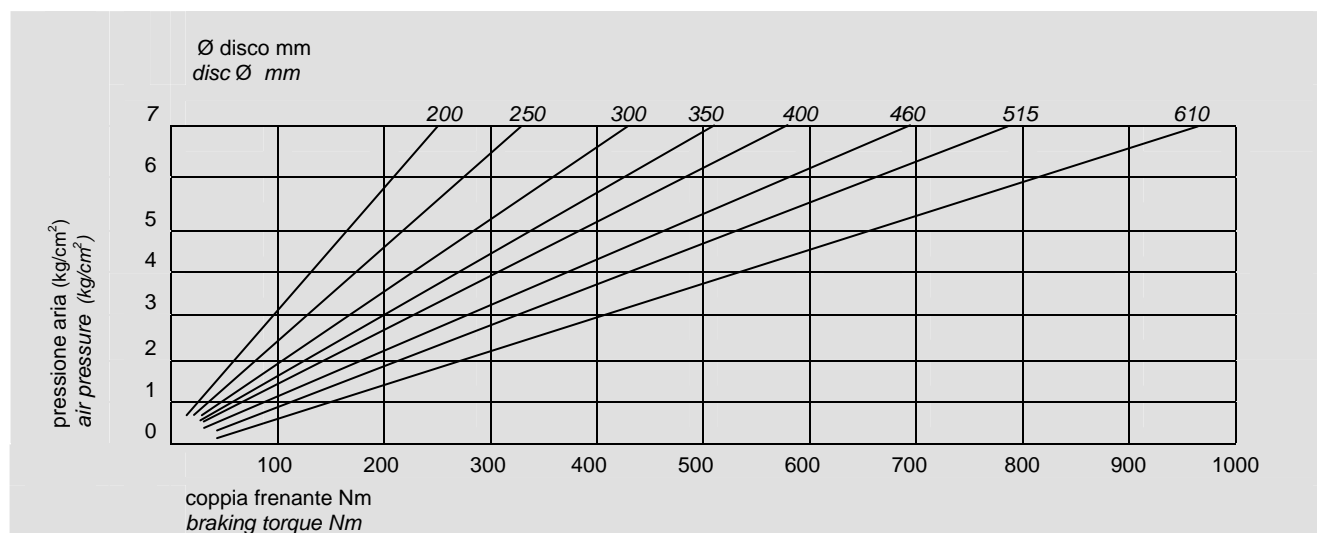


**FRENO A PINZA
PNEUMATICO POSITIVO
Tipo SPP 020**

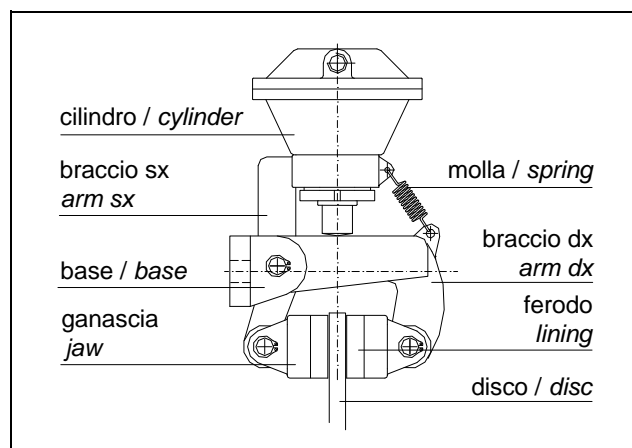
**PNEUMATIC CALIPER
BRAKE
Type SPP 020**

PRESTAZIONI (7bar) • PERFORMANCES (7 bar)

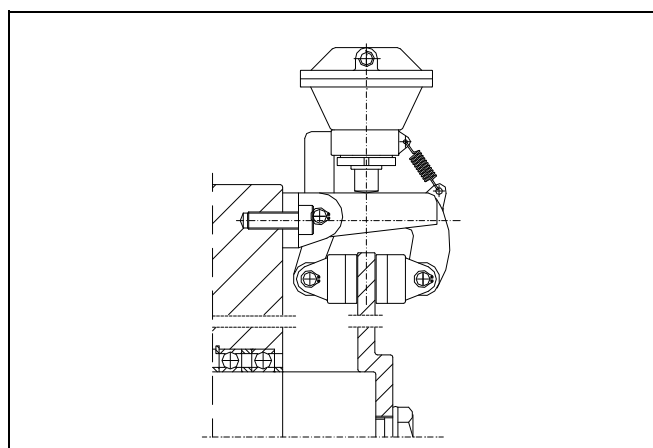
tipo - size	forza F – force F (N)	Ø disco – disc Ø (mm)	coppia M – torque M (Nm)	V aria - air V (dm ³)	peso - weight (kg)
SPP 020	3500	200 ÷ 610	$M = F \times (\frac{\text{Ø}}{2} - 0,032)$	0,25	7,5

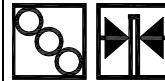
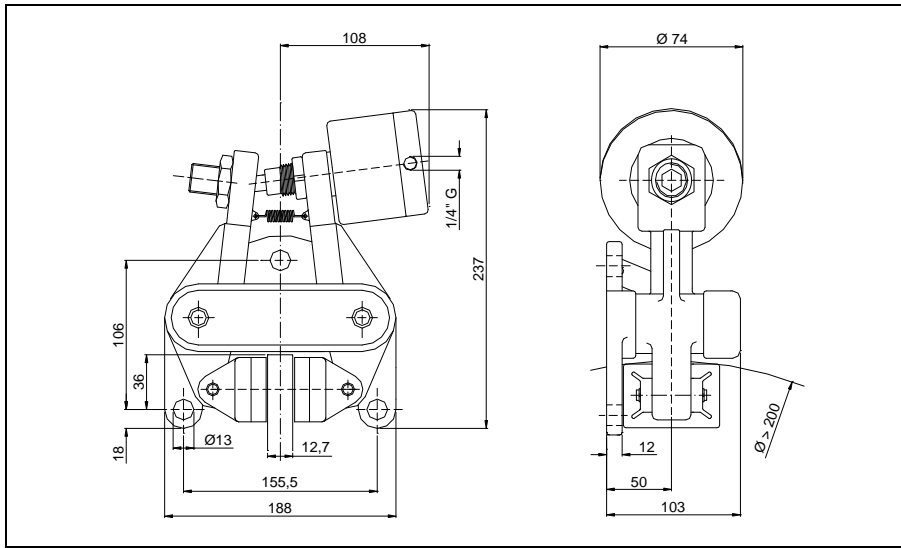


NOME PARTICOLARI • PARTS NAME



ESEMPIO MONTAGGIO • MOUNTING EXAMPLE



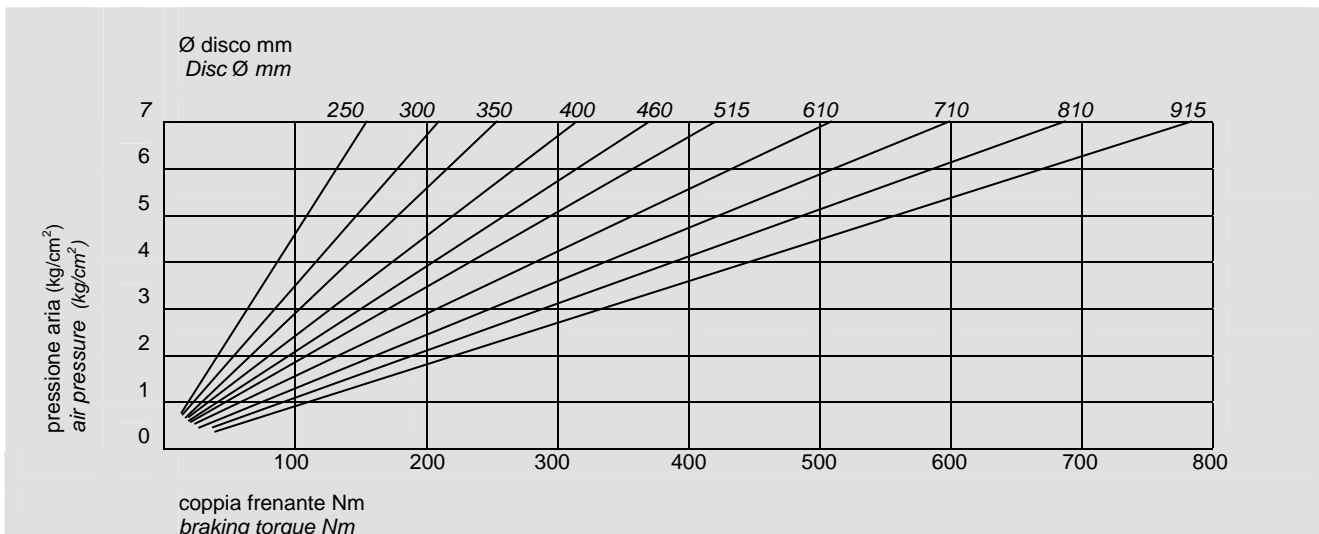


**FRENO A PINZA
PNEUMATICO POSITIVO
Tipo SPG 005**

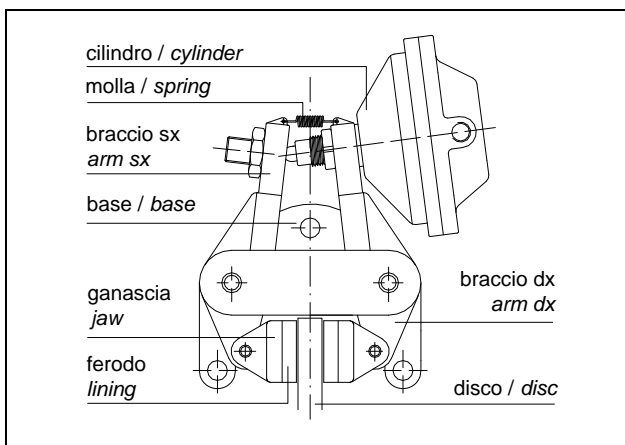
**PNEUMATIC CALIPER
BRAKE
Type SPG 005**

PRESTAZIONI (7bar) • PERFORMANCES (7 bar)

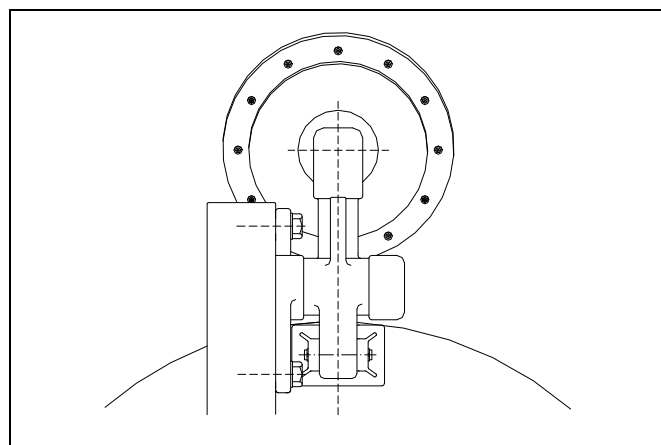
tipo - size	forza N – force N (N)	Ø disco – disc Ø (mm)	coppia M- torque M (Nm)	V aria - air V (dm ³)	peso - weight (kg)
SPG 005	1843	250 ÷ 915	$M = N \times (\frac{\varnothing}{2} - 0,03)$	0,007	8,9

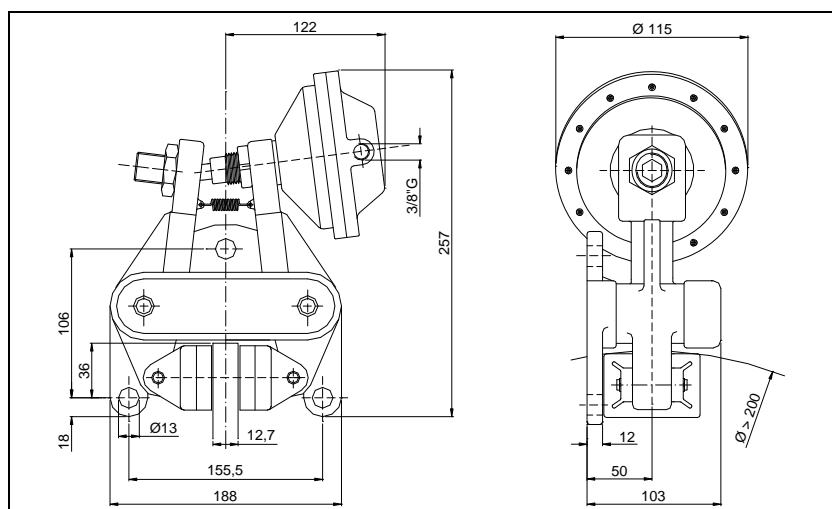


NOME PARTICOLARI • PARTS NAME



ESEMPIO MONTAGGIO • MOUNTING EXAMPLE



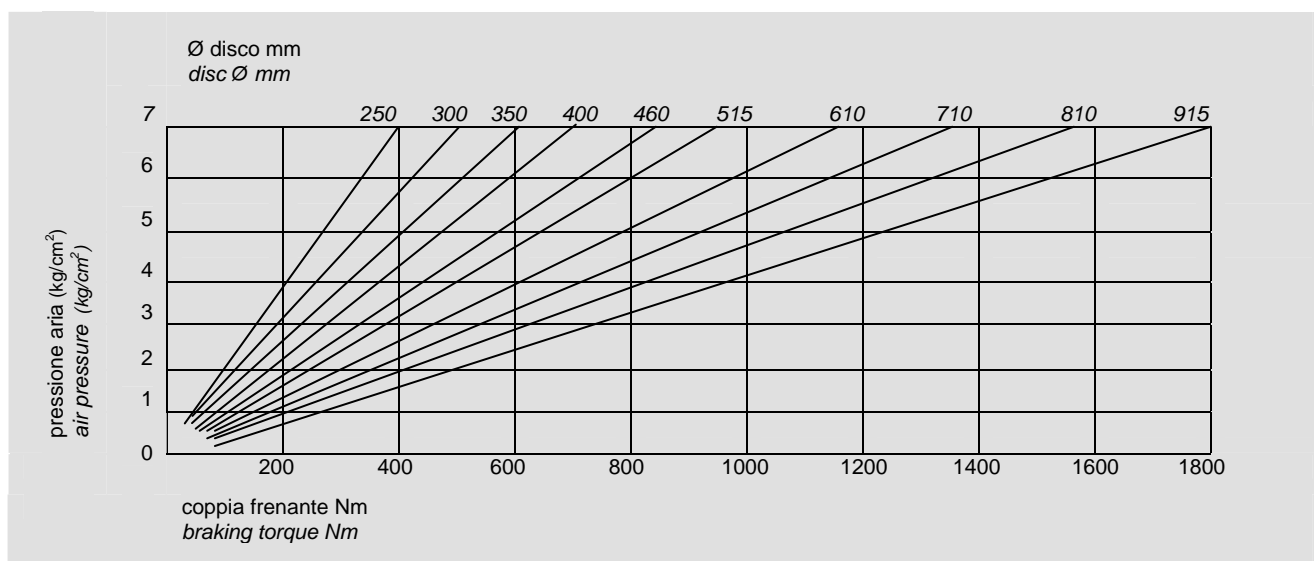


**FRENO A PINZA PNEUMATICO
POSITIVO
Tipo SPG 010**

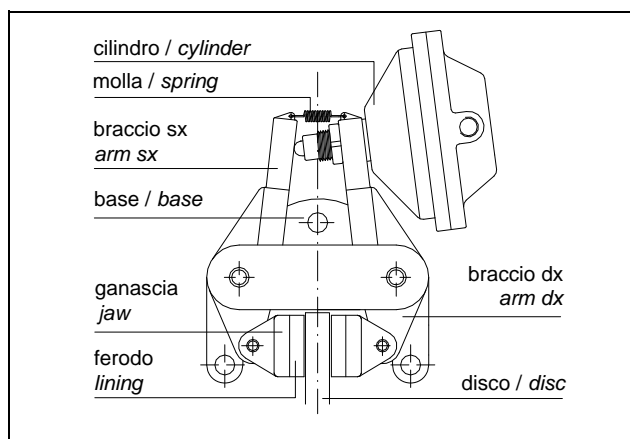
**PNEUMATIC CALIPER BRAKE
Type SPG 010**

PRESTAZIONI (7bar) • PERFORMANCES (7 bar)

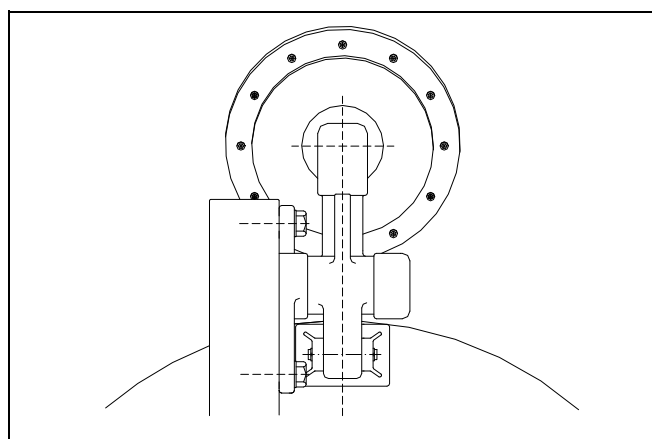
tipo - size	forza F – force F (N)	Ø disco – disc ØØ (mm)	coppia M – torque M (Nm)	V aria - air V (dm ³)	peso - weight (kg)
SPG 010	4232	250 ÷ 915	$M = F \times (D/2 - 0,03)$	0,12	10,2

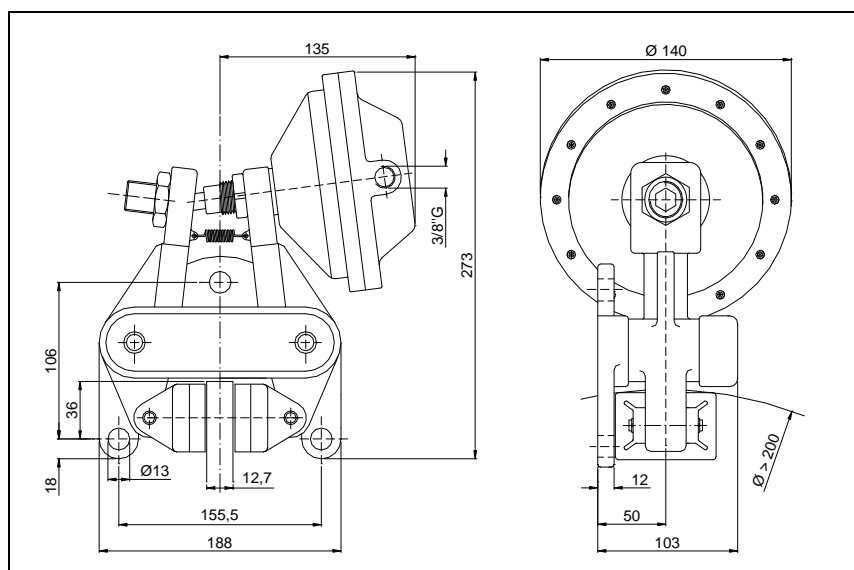


NOME PARTICOLARI • PARTS NAME



ESEMPIO MONTAGGIO • MOUNTING EXAMPLE



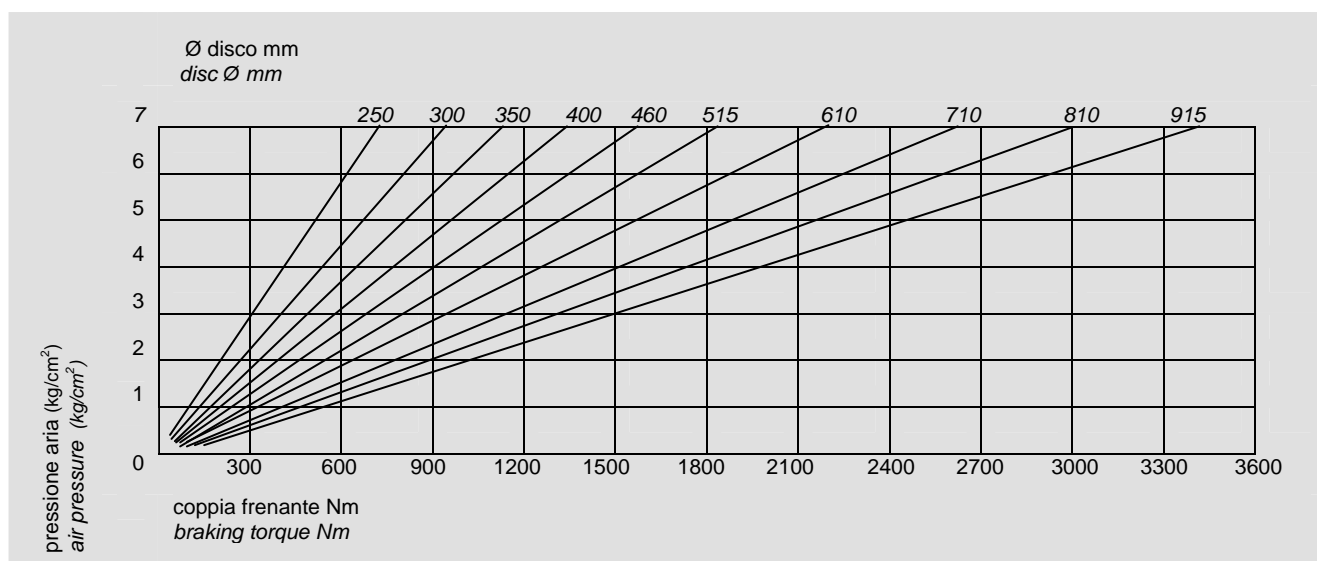


**FRENO A PINZA PNEUMATICO
POSITIVO
Tipo SPG 020**

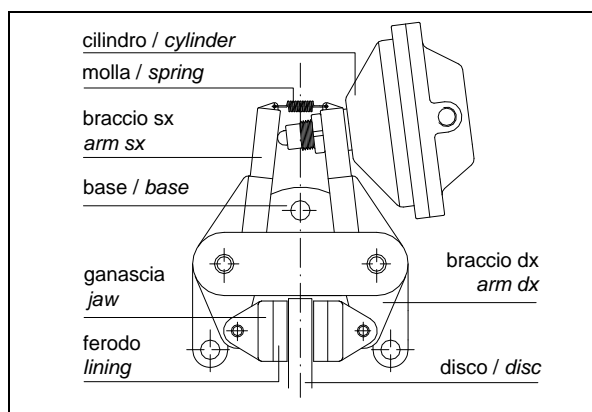
**PNEUMATIC CALIPER BRAKE
Type SPG 020**

PRESTAZIONI (7 bar) • PERFORMANCES (7 bar)

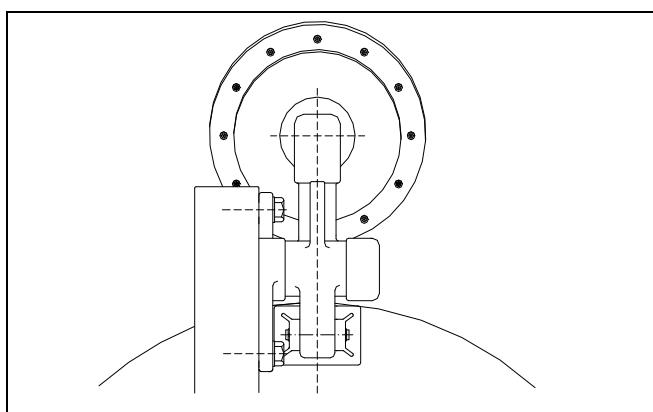
tipo - size	forza F – force F (N)	Ø disco – disc Ø (mm)	coppia M – torque M (Nm)	V aria - air V (dm ³)	peso - weight (kg)
SPG 020	8050	250 ÷ 915	$M = F \times (D/2 - 0,03)$	0,25	11,3

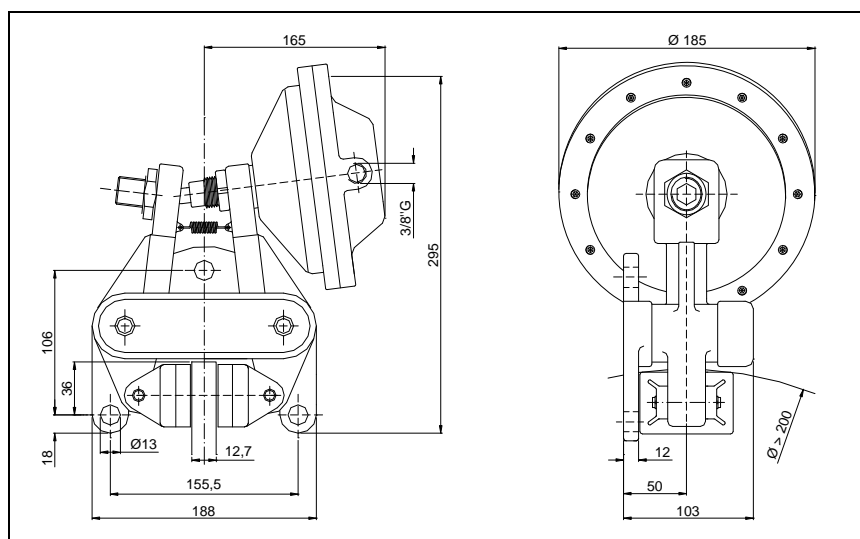


NOME PARTICOLARI • PARTS NAME



ESEMPIO MONTAGGIO • MOUNTING EXAMPLE



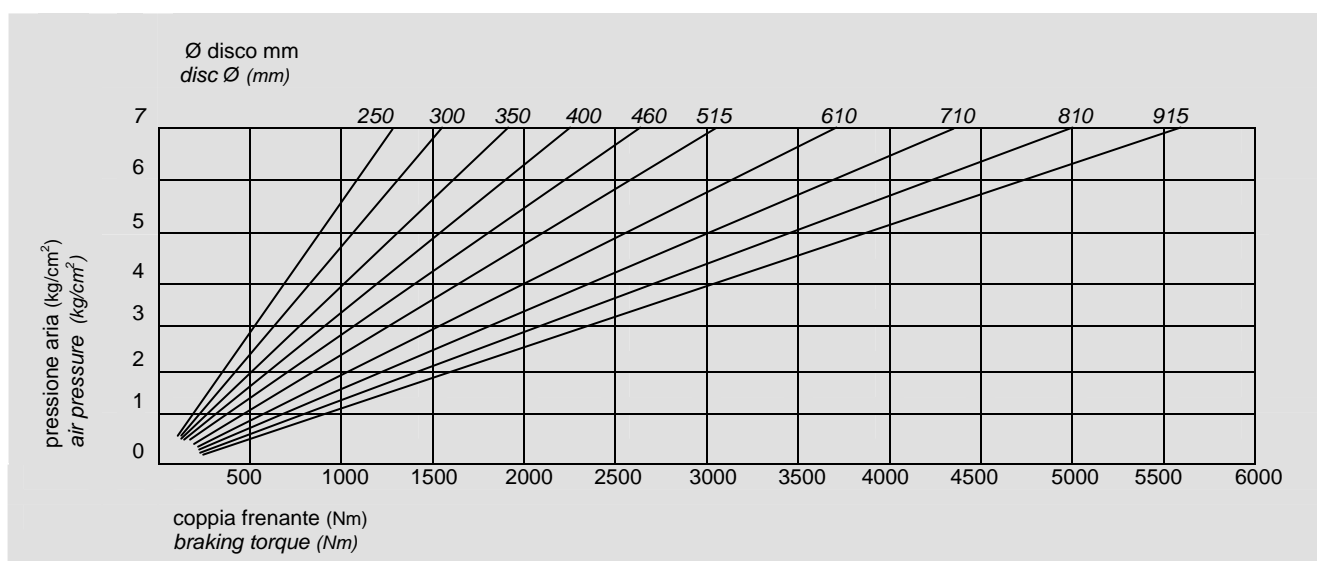


**FRENO A PINZA PNEUMATICO
POSITIVO
Tipo SPG 030**

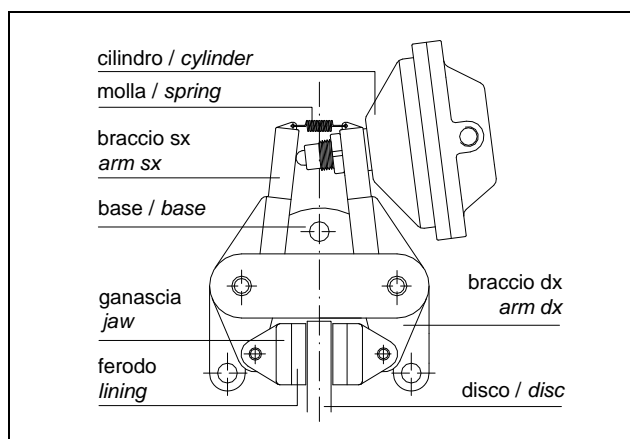
**PNEUMATIC CALIPER BRAKE
Type SPG 030**

PRESTAZIONI (7 bar) • PERFORMANCES (7 bar)

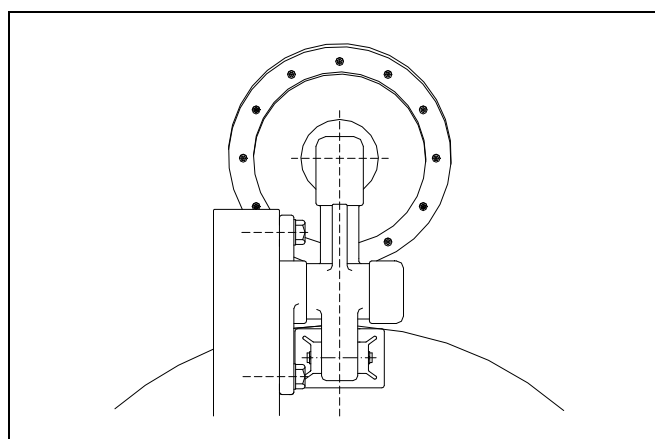
tipo - size	forza F – force F (N)	Ø disco – disk Ø (mm)	coppia M – torque M (Nm)	V aria - air V (dm ³)	peso - weight (kg)
SPG 030	13416	300 ÷ 915	$M = F \times (\text{Ø}/2 - 0,03)$	0,4	15

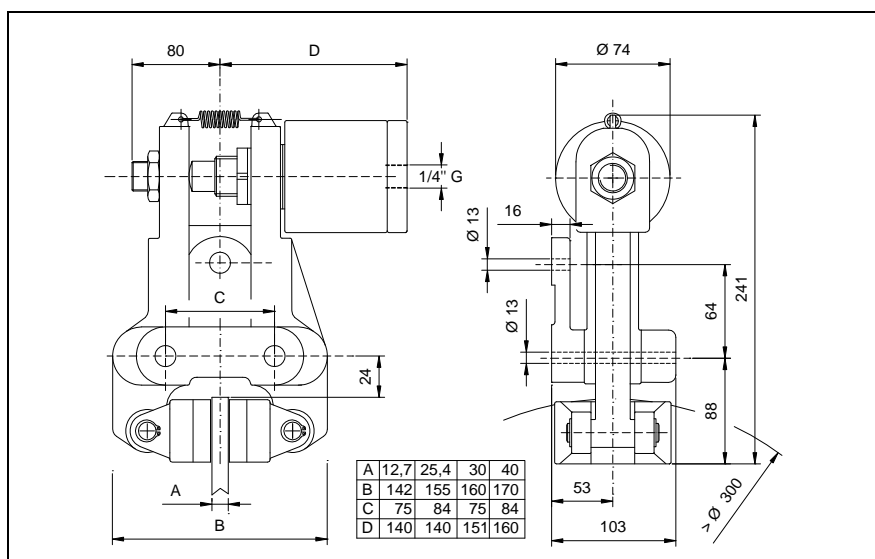


NOME PARTICOLARI • PARTS NAME



ESEMPIO MONTAGGIO • MOUNTING EXAMPLE



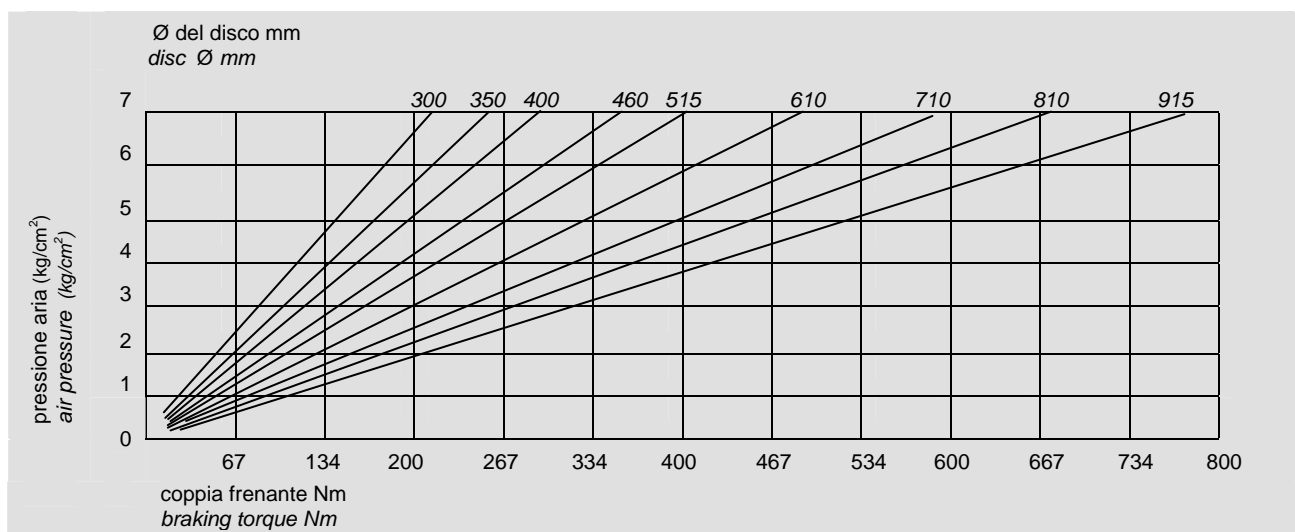


**FRENO A PINZA
PNEUMATICO POSITIVO
Tipo SPX 005**

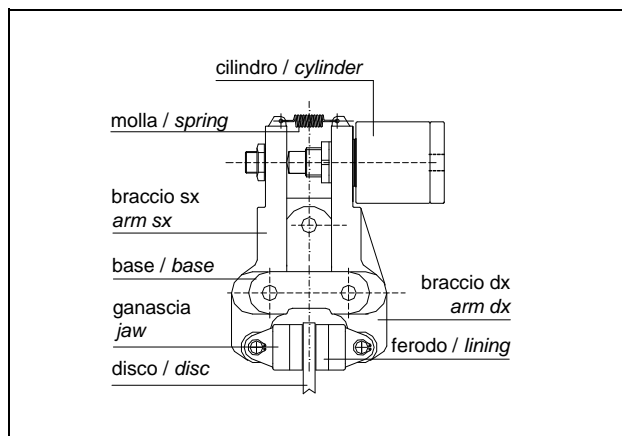
**PNEUMATIC CALIPER
BRAKE
Type SPX 005**

PRESTAZIONI (7bar) • PERFORMANCES (7 bar)

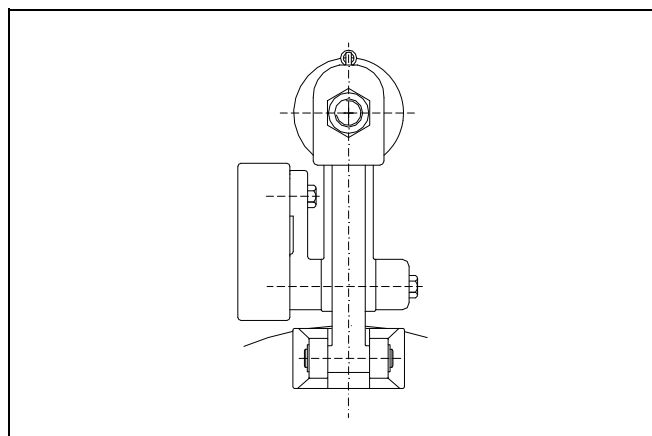
tipo - size	forza V – force V (N)	Ø disco – disc Ø (mm)	coppia M – torque M (Nm)	V aria - air V (dm ³)	peso - weight (kg)
SPX 005	1843	300 ÷ 915	$M = V \times (\frac{\text{Ø}}{2} - 0,033)$	0,007	9,3

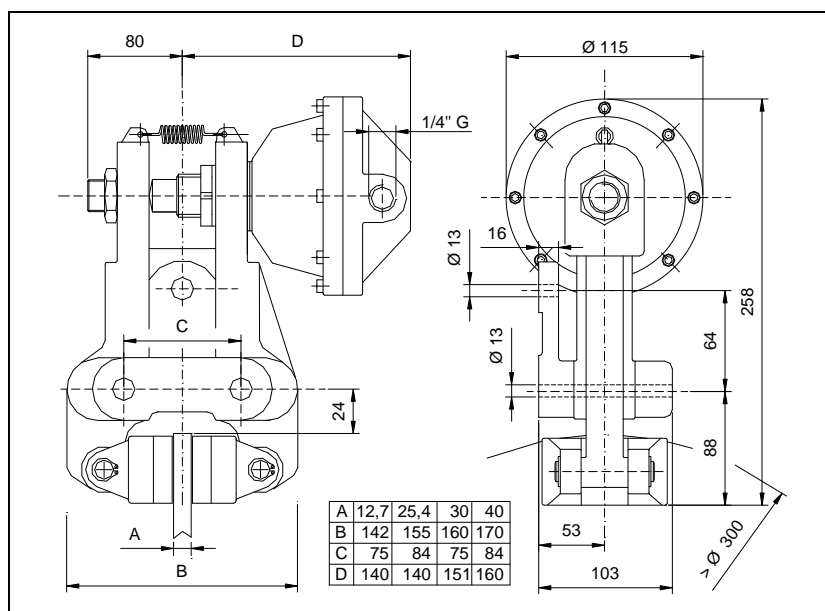


NOME PARTICOLARI • PARTS NAME



ESEMPIO MONTAGGIO • MOUNTING EXAMPLE



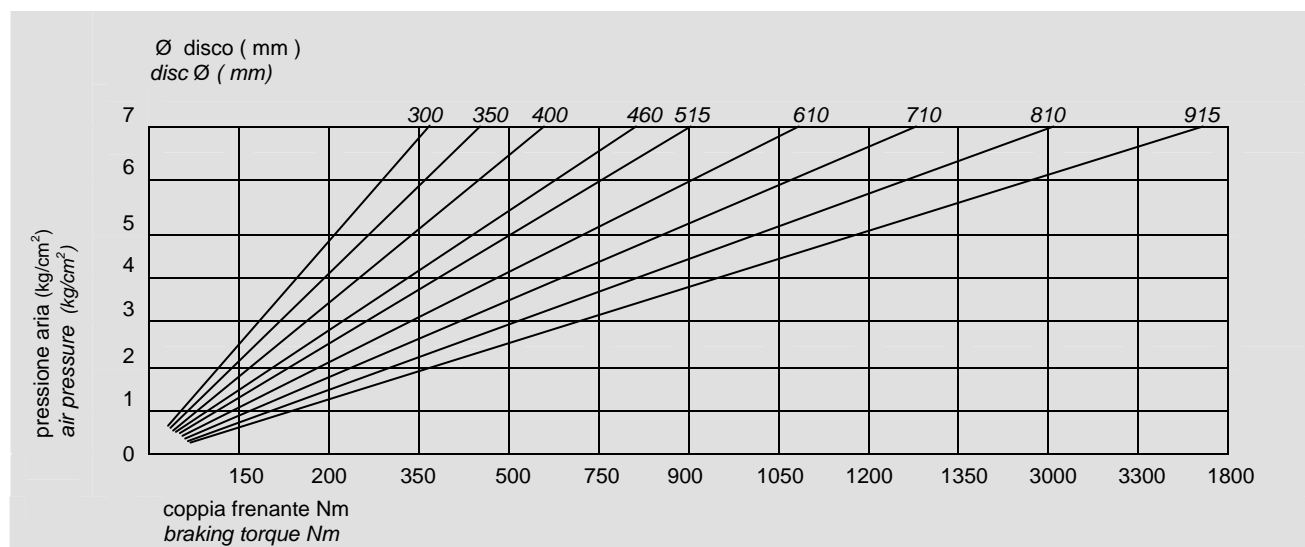


**FRENO A PINZA PNEUMATICO
POSITIVO
Tipo SPX 010**

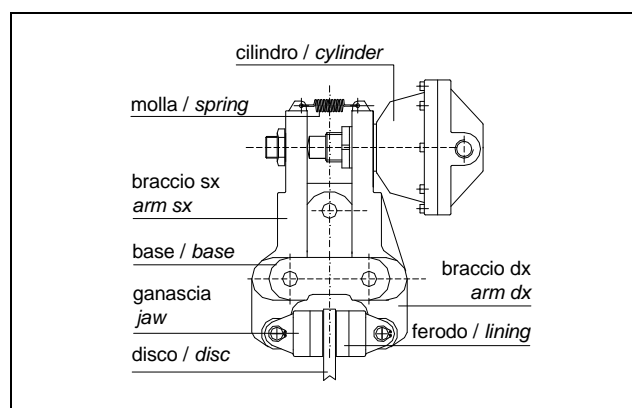
**PNEUMATIC CALIPER BRAKE
Type SPX 010**

PRESTAZIONI (7 bar) • PERFORMANCES (7 bar)

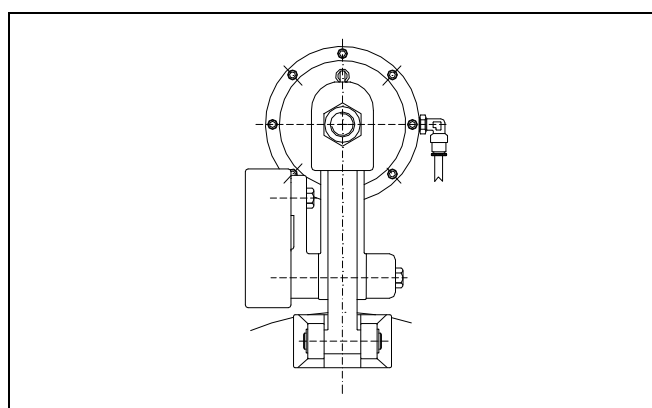
tipo - size	forza V – force V (N)	Ø disco – disc Ø (mm)	coppia M – torque M (Nm)	V aria - air V (dm ³)	peso - weight (kg)
SPX 010	4232	300 ÷ 915	$M = V \times (\frac{\pi}{2} - 0,033)$	0,12	10,6

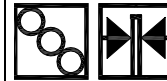
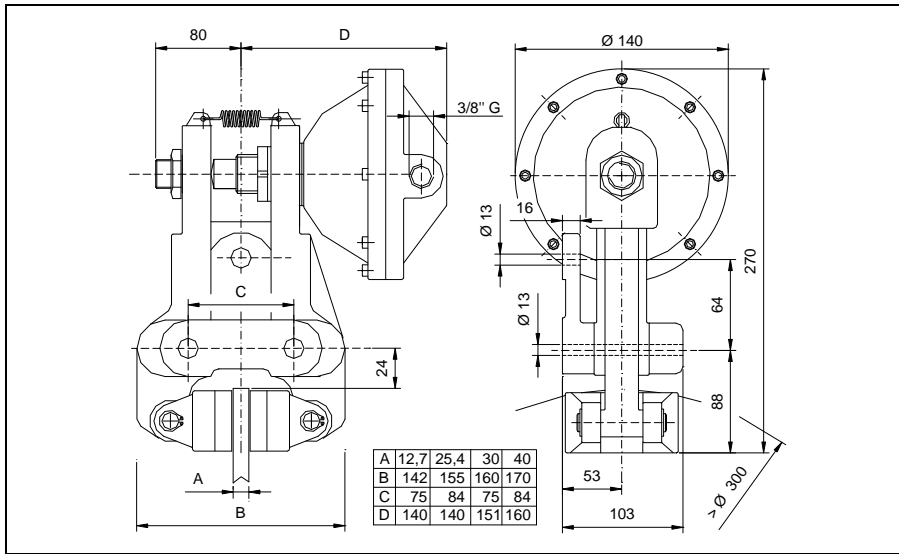


NOME PARTICOLARI • PARTS NAME



ESEMPIO MONTAGGIO • MOUNTING EXAMPLE



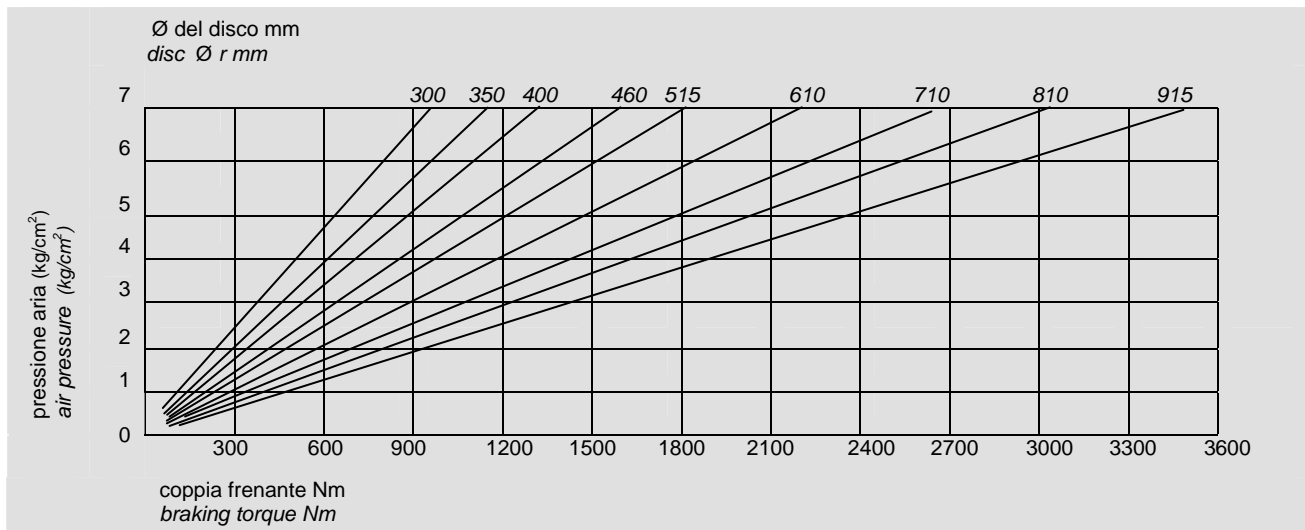


**FRENO A PINZA
PNEUMATICO POSITIVO
Tipo SPX 020**

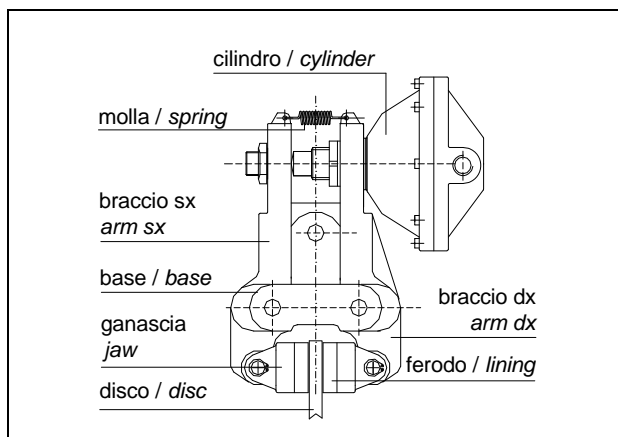
**PNEUMATIC CALIPER
BRAKE
Type SPX 020**

PRESTAZIONI (7bar) • PERFORMANCES (7 bar)

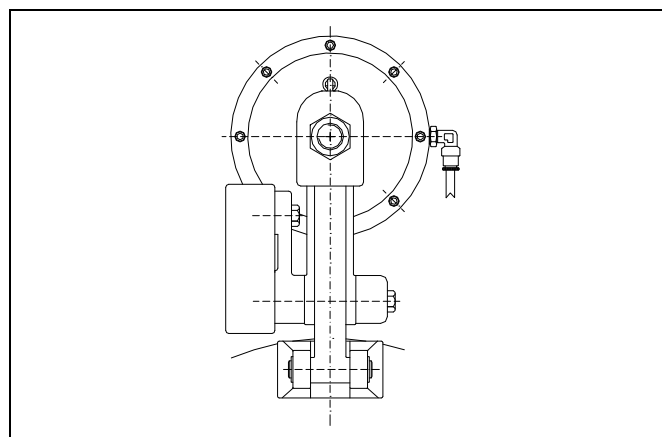
tipo - size	forza V – force V (N)	Ø disco – disc Ø (mm)	coppia M – torque M (Nm)	V aria - air V (dm ³)	peso - weight (kg)
SPX 020	8050	300 ÷ 915	$M = V \times (\frac{\text{Ø}}{2} - 0,033)$	0,25	11,7

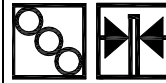
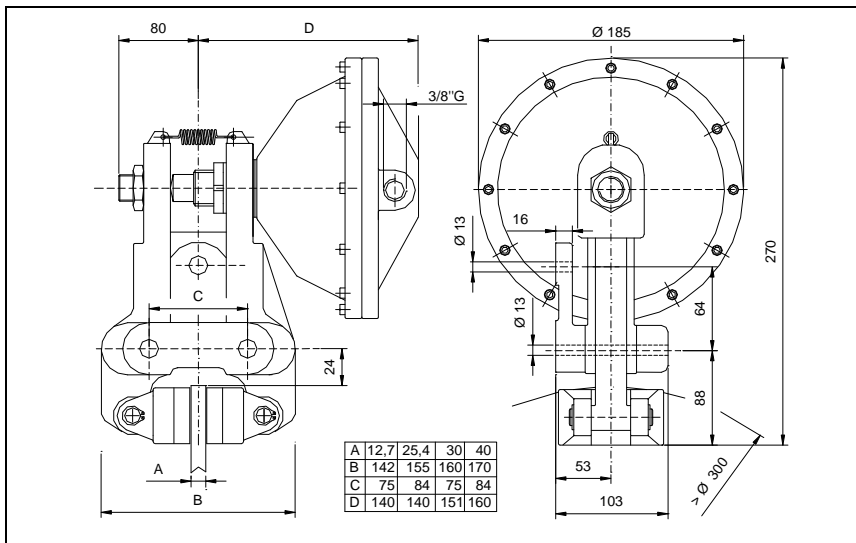


NOME PARTICOLARI • PARTS NAME



ESEMPIO MONTAGGIO • MOUNTING EXAMPLE



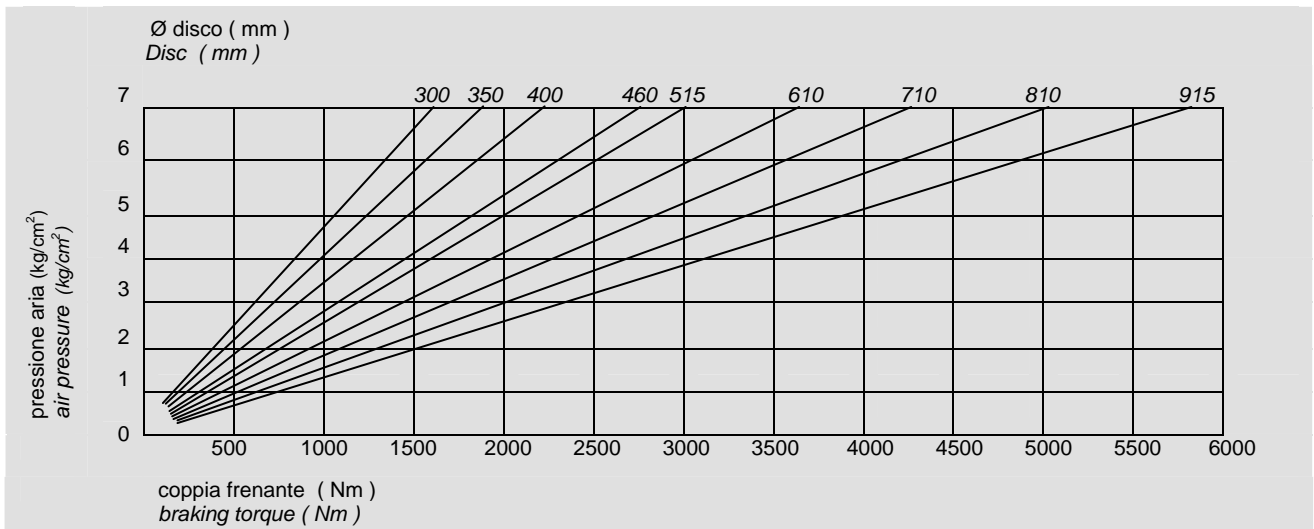


**FRENO A PINZA
PNEUMATICO POSITIVO
Tipo SPX 030**

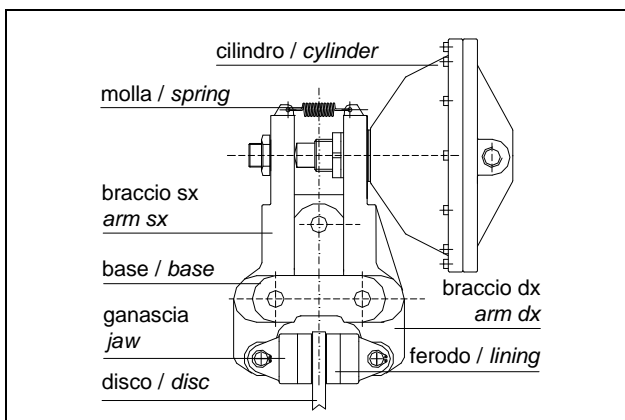
**PNEUMATIC CALIPER BRAKE
Type SPX 030**

PRESTAZIONI (7bar) • PERFORMANCES (7 bar)

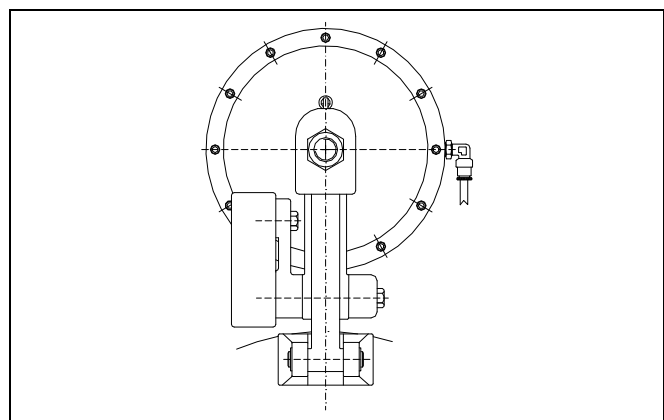
tipo - size	forza F – force F (N)	Ø disco – disc Ø (mm)	coppia M – torque M (Nm)	V aria - air V (dm ³)	peso - weight (kg)
SPX 030	13416	300 ÷ 915	$M = F \times (\varnothing - 0,033)$	0,4	15,4

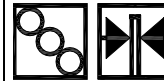
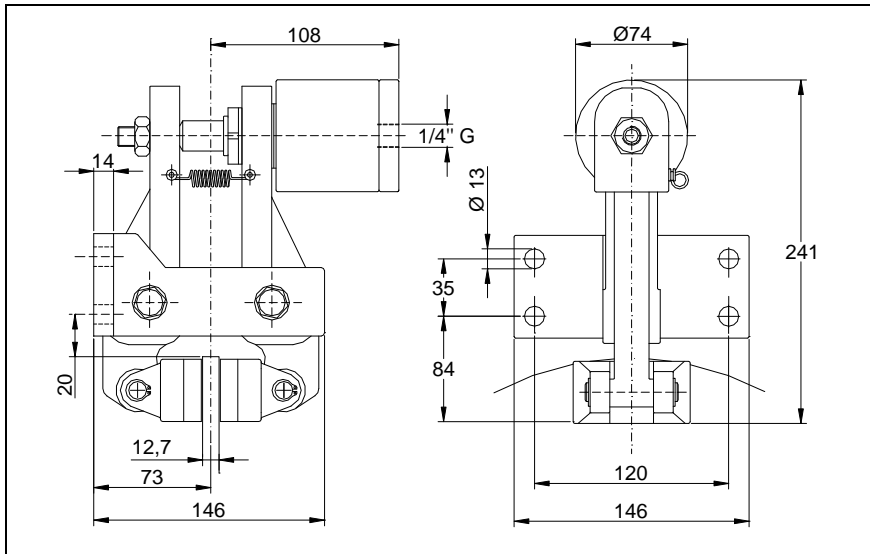


NOME PARTICOLARI • PARTS NAME



ESEMPIO MONTAGGIO • MOUNTING EXAMPLE



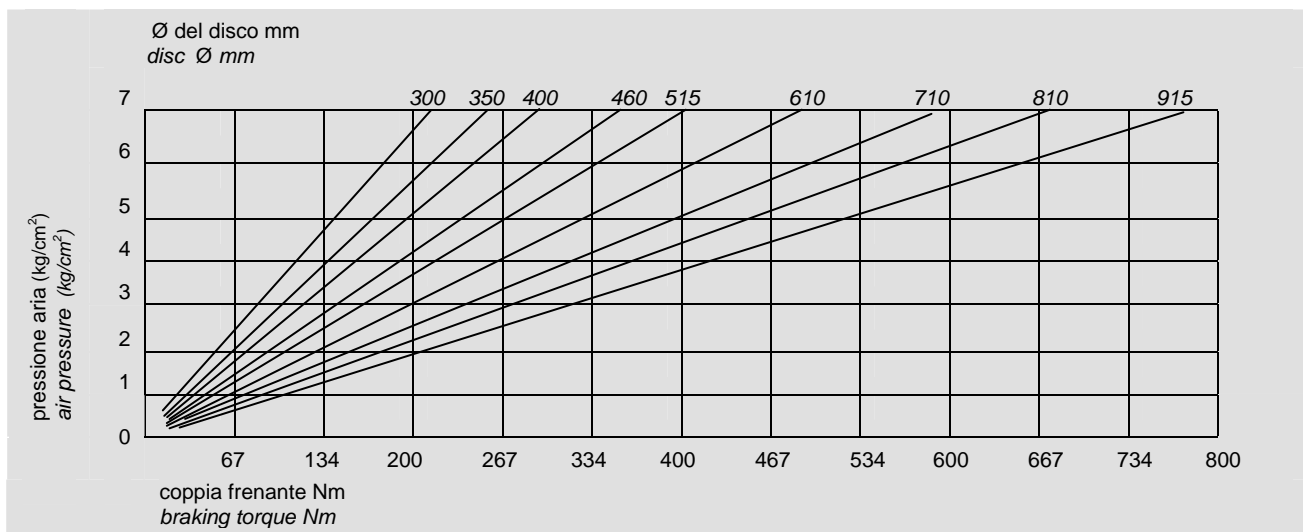


**FRENO A PINZA
PNEUMATICO POSITIVO
Tipo SPH 005**

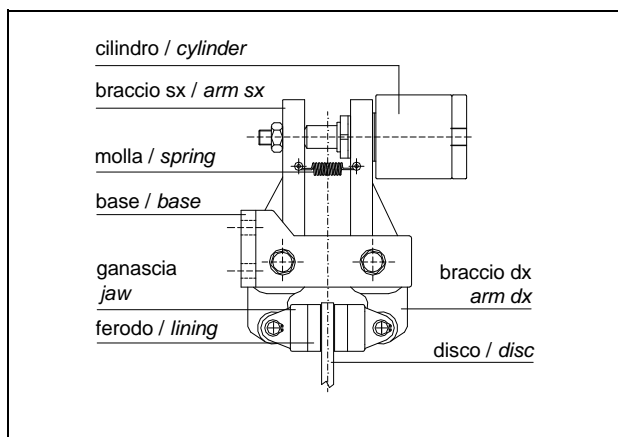
**PNEUMATIC CALIPER
BRAKE
Type SPH 005**

PRESTAZIONI (7bar) • PERFORMANCES (7 bar)

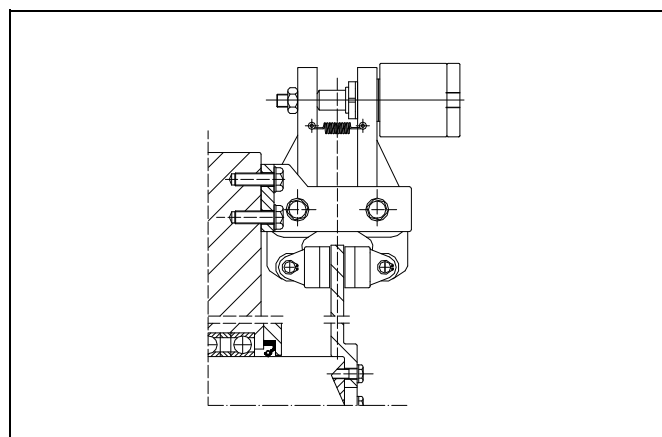
tipo - size	forza V – force V (N)	Ø disco – disc Ø (mm)	coppia M – torque M (Nm)	V aria - air V (dm ³)	peso - weight (kg)
SPH 005	1843	300 ÷ 915	$M = V \times (\frac{\text{Ø}}{2} - 0,033)$	0,007	9,4

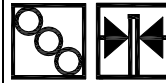
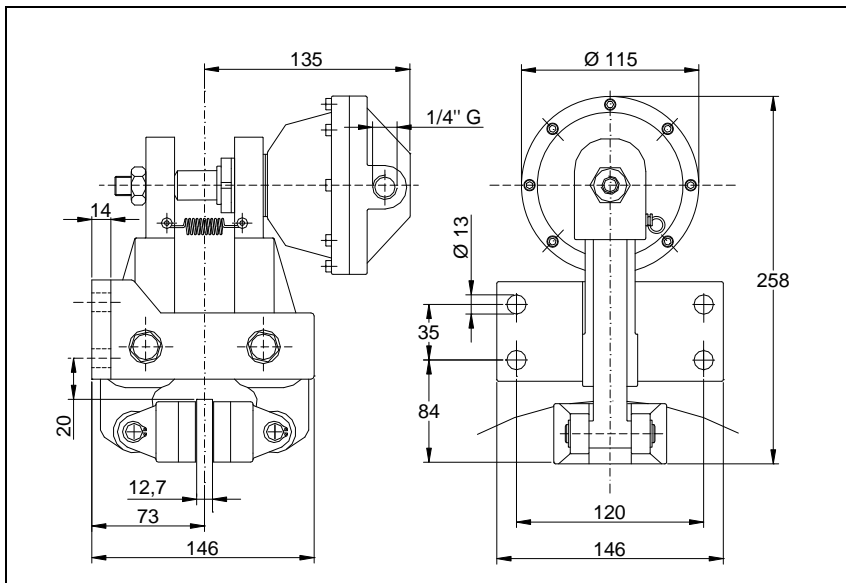


NOME PARTICOLARI • PARTS NAME



ESEMPIO MONTAGGIO • MOUNTING EXAMPLE



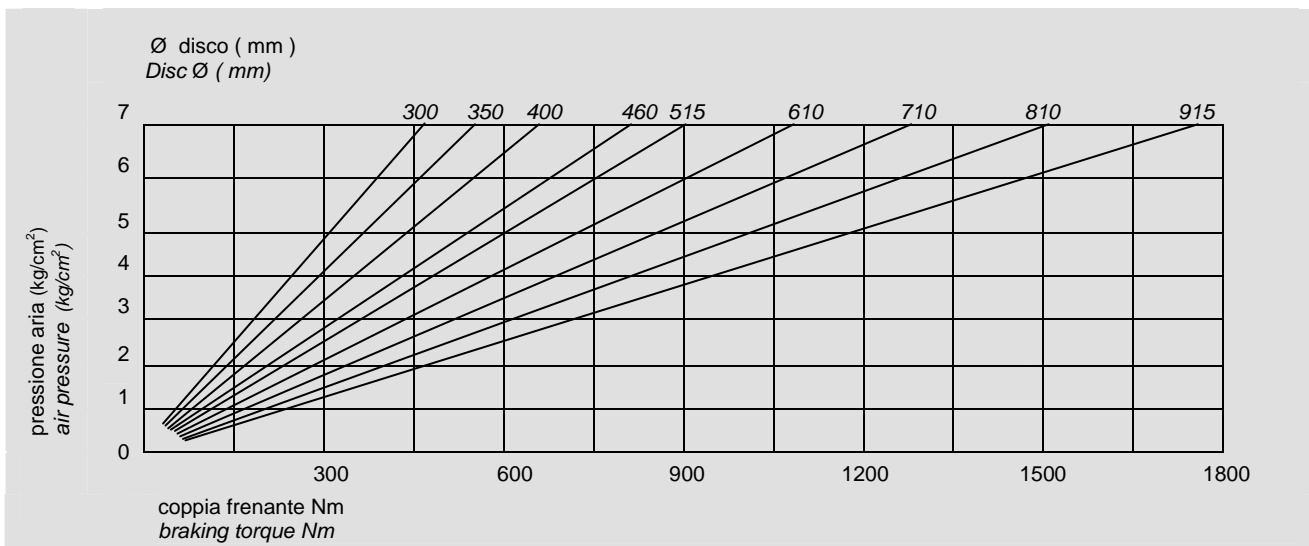


**FRENO A PINZA PNEUMATICO
POSITIVO
Tipo SPH 010**

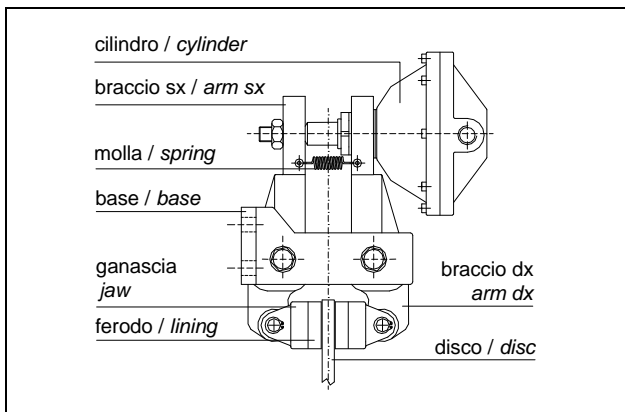
**PNEUMATIC CALIPER BRAKE
Type SPH 010**

PRESTAZIONI (7 bar) • PERFORMANCES (7 bar)

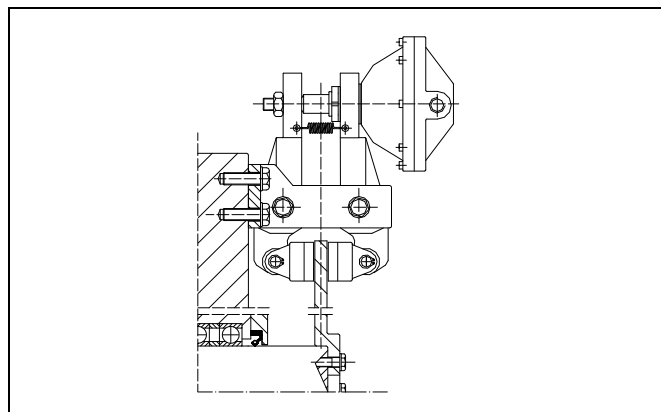
tipo - size	forza V – force V (N)	Ø disco – disc Ø (mm)	coppia M – torque M (Nm)	V aria - air V (dm ³)	peso - weight (kg)
SPH 010	4232	300 ÷ 915	$M = V \times (\frac{\delta}{2} - 0,033)$	0,12	10,8

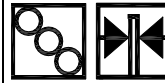
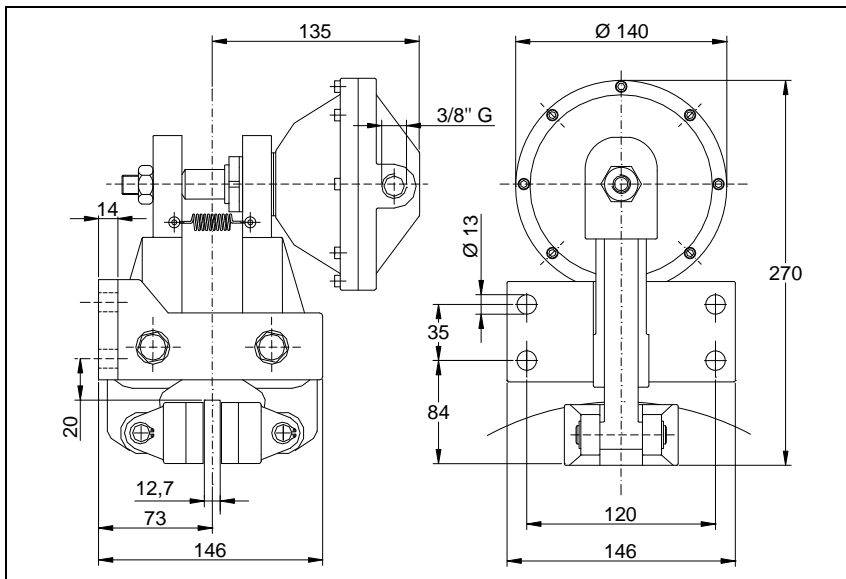


NOME PARTICOLARI • PARTS NAME



ESEMPIO MONTAGGIO • MOUNTING EXAMPLE



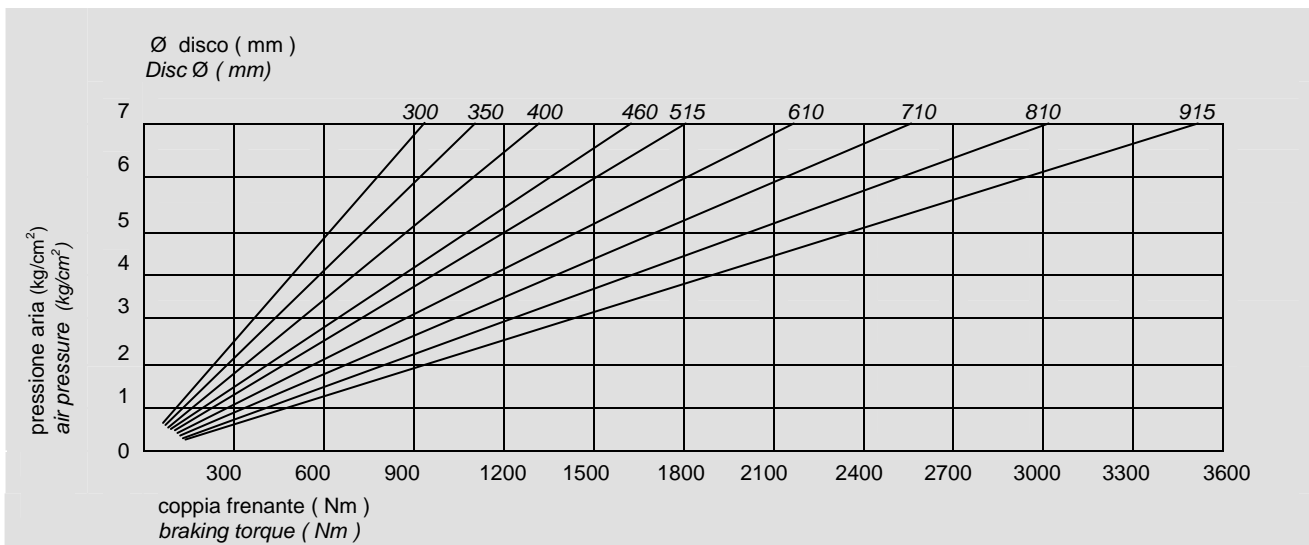


**FRENO A PINZA PNEUMATICO
POSITIVO
Tipo SPH 020**

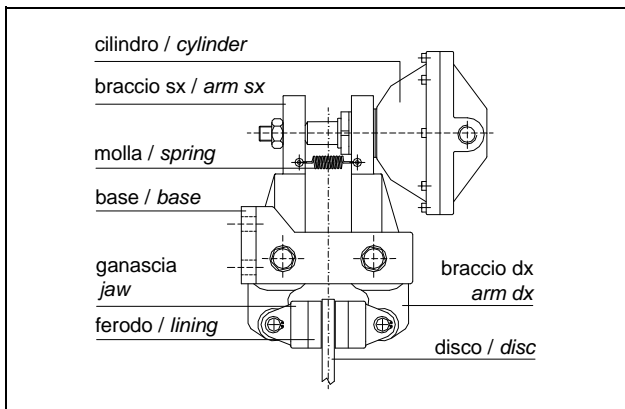
**PNEUMATIC CALIPER BRAKE
Type SPH 020**

PRESTAZIONI (7 bar) • PERFORMANCES (7 bar)

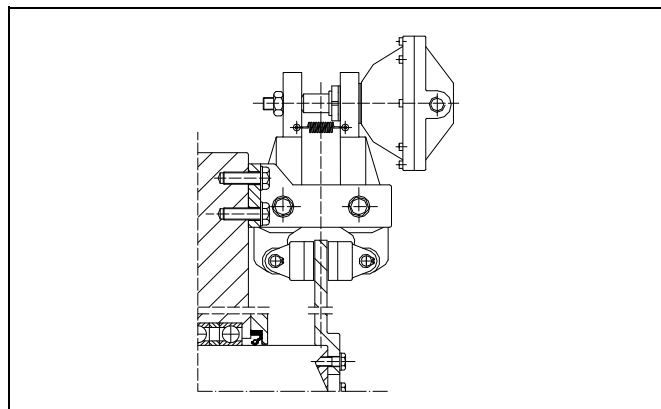
tipo - size	forza V – force V (N)	Ø disco – disc Ø (mm)	coppia M – torque M (Nm)	V aria - air V (dm ³)	peso - weight (kg)
SPH 020	8050	300 ÷ 915	$M = V \times (\frac{\text{Ø}}{2} - 0,033)$	0,25	11,8

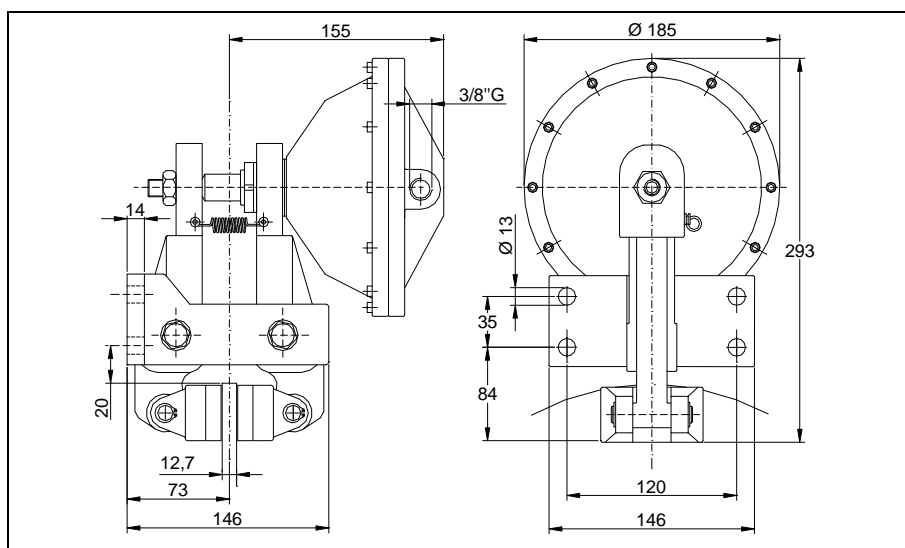


NOME PARTICOLARI • PARTS NAME



ESEMPIO MONTAGGIO • MOUNTING EXAMPLE



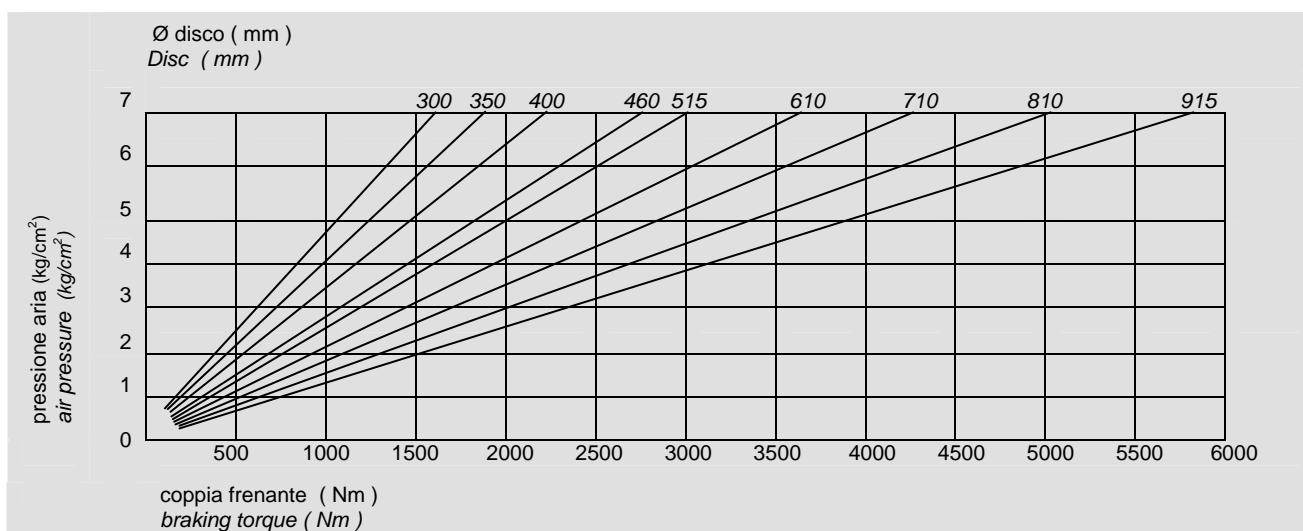


**FRENO A PINZA
PNEUMATICO POSITIVO
Tipo SPH 030**

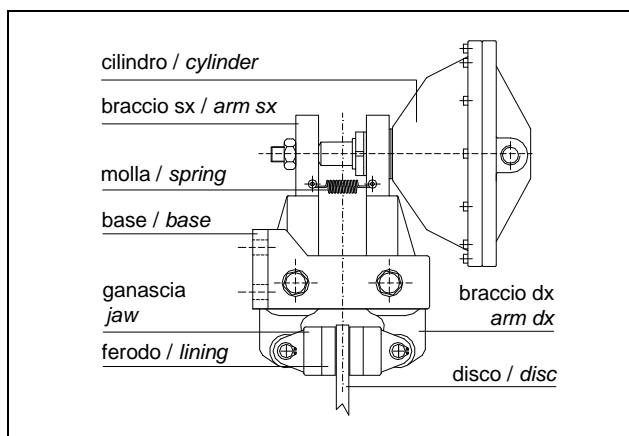
**PNEUMATIC CALIPER
BRAKE
Type SPH 030**

PRESTAZIONI (7bar) • PERFORMANCES (7 bar)

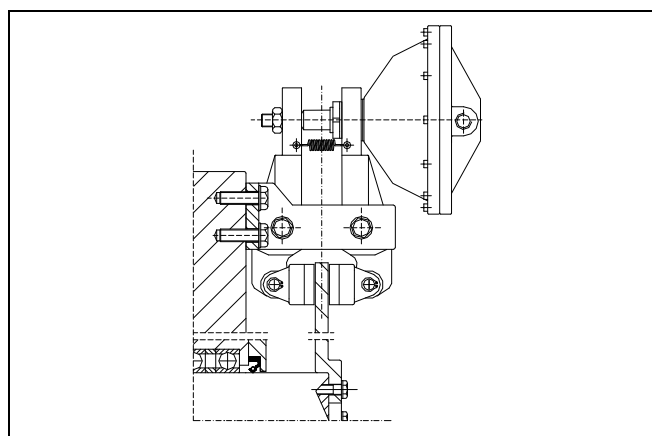
tipo - size	forza F – force F (N)	Ø disco – disc Ø (mm)	coppia M – torque M (Nm)	V aria - air V (dm ³)	peso - weight (kg)
SPH 030	13416	300 ÷ 915	$M = F \times (\varnothing - 0,033)$	0,4	15,5

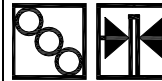
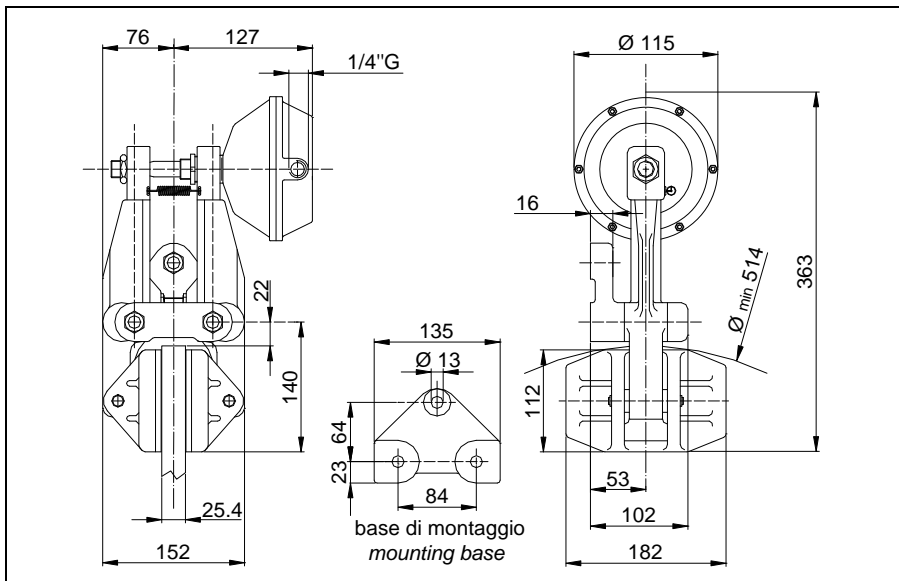


NOME PARTICOLARI • PARTS NAME



ESEMPIO MONTAGGIO • MOUNTING EXAMPLE



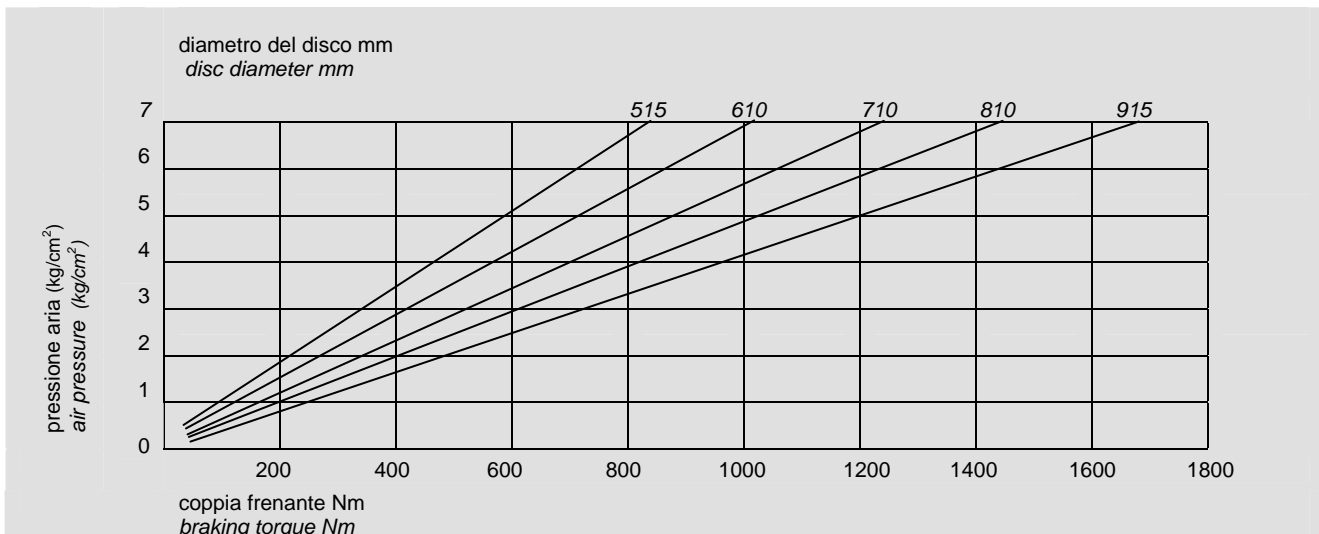


**FRENO A PINZA
PNEUMATICO POSITIVO
Tipo SPL 010**

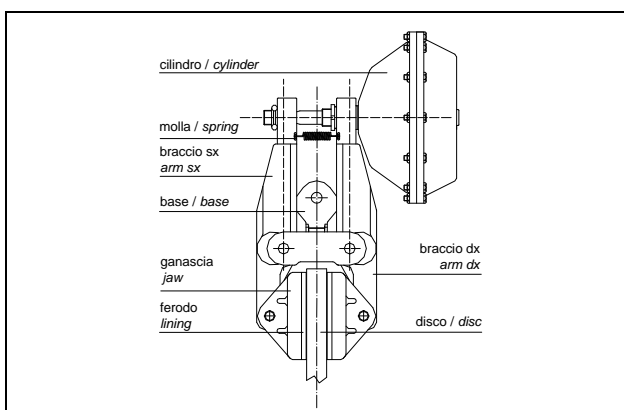
**PNEUMATIC CALIPER
BRAKE
Type SPL 010**

PRESTAZIONI (7bar) • PERFORMANCES (7 bar)

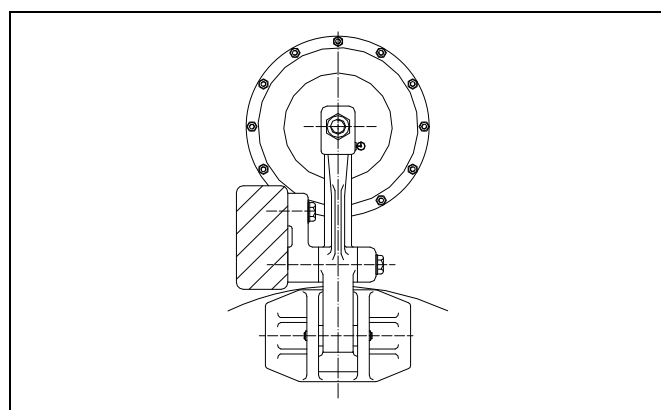
tipo - size	Forza F – force F (N)	Ø disco – disc Ø (mm)	coppia - torque (Nm)	V aria - air V (dm ³)	peso - weight (kg)
SPL 010	4232	515 ÷ 915	$M = F \times (\frac{\varnothing}{2} - 0,062)$	0,12	16,2

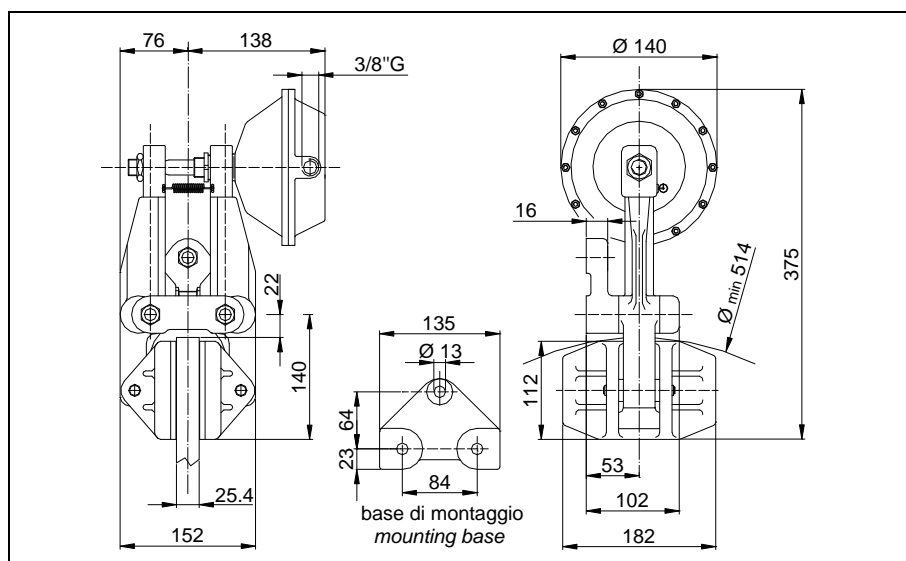


NOME PARTICOLARI • PARTS NAME



ESEMPIO MONTAGGIO • MOUNTING EXAMPLE



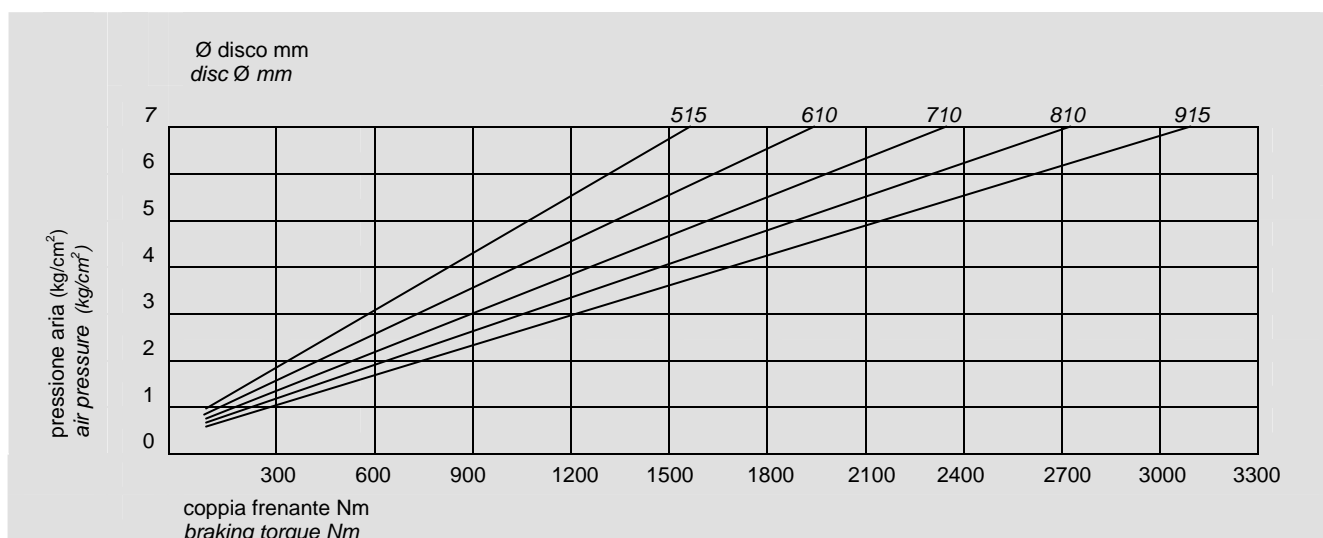


**FRENO A PINZA
PNEUMATICO POSITIVO
Tipo SPL 020**

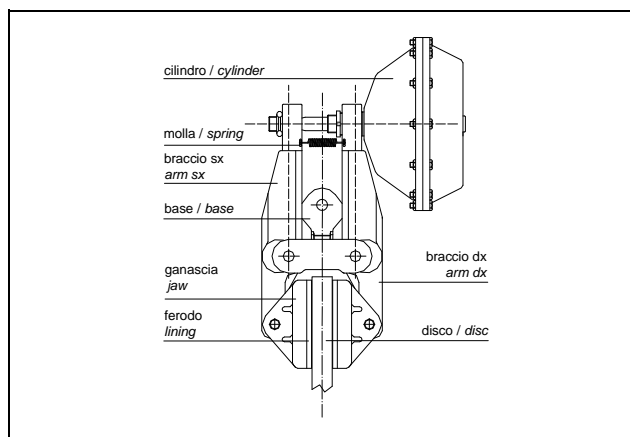
**PNEUMATIC CALIPER
BRAKE
Type SPL 020**

PRESTAZIONI (7bar) • PERFORMANCES (7 bar)

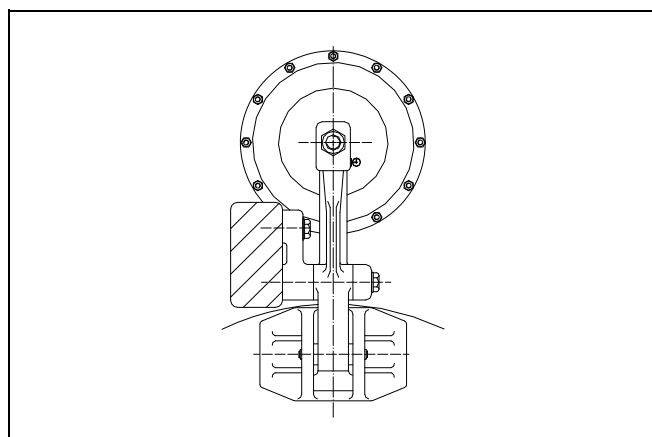
tipo - size	Forza F – force F (N)	Ø disco – disc Ø (mm)	coppia M – torque M (Nm)	V aria - air V (dm ³)	peso - weight (kg)
SPL 020	8050	515 ÷ 915	$M = F \times (\frac{\varnothing}{2} - 0,062)$	0,25	17,3

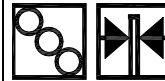
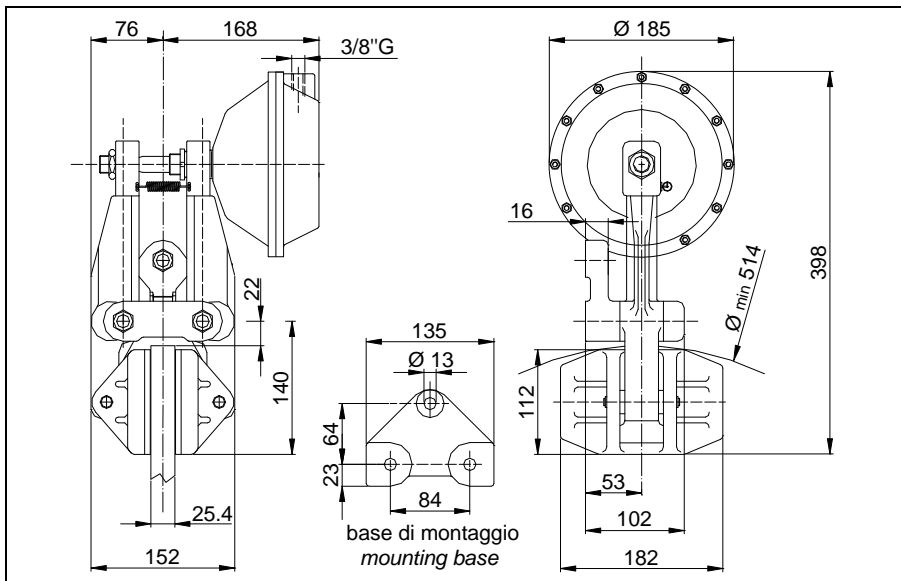


NOME PARTICOLARI • PARTS NAME



ESEMPIO MONTAGGIO • MOUNTING EXAMPLE



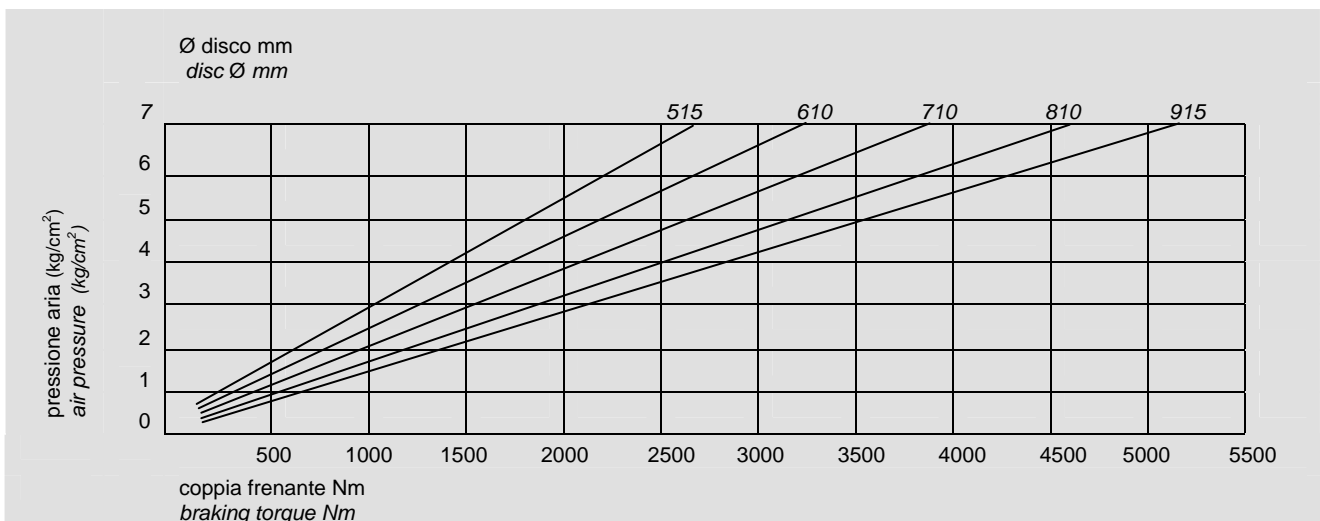


**FRENO A PINZA
PNEUMATICO POSITIVO
Tipo SPL 030**

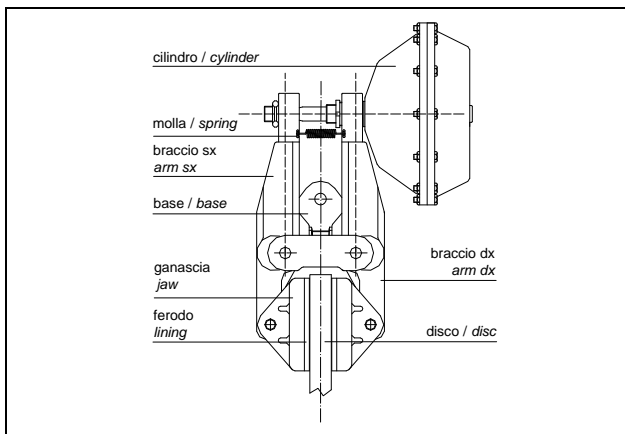
**PNEUMATIC CALIPER
BRAKE
Type SPL 030**

PRESTAZIONI (7bar) • PERFORMANCES (7 bar)

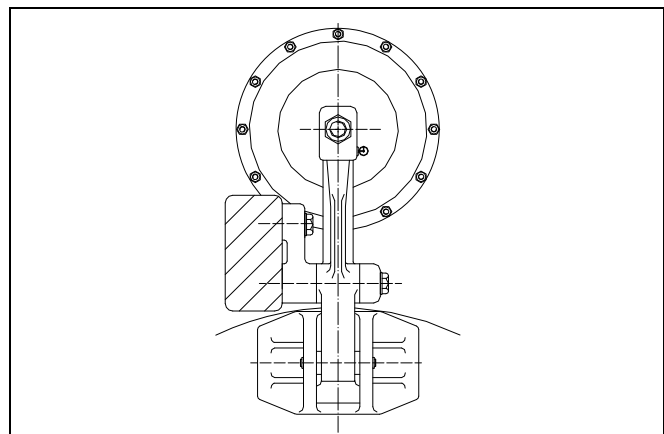
tipo - size	Forza F – force F (N)	Ø disc – disc Ø (mm)	coppia - torque (Nm)	V aria - air V (dm ³)	peso - weight (kg)
SPL 030	13416	515 ÷ 915	$M = F \times (\frac{\text{Ø}}{2} - 0,062)$	0,4	21

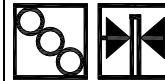
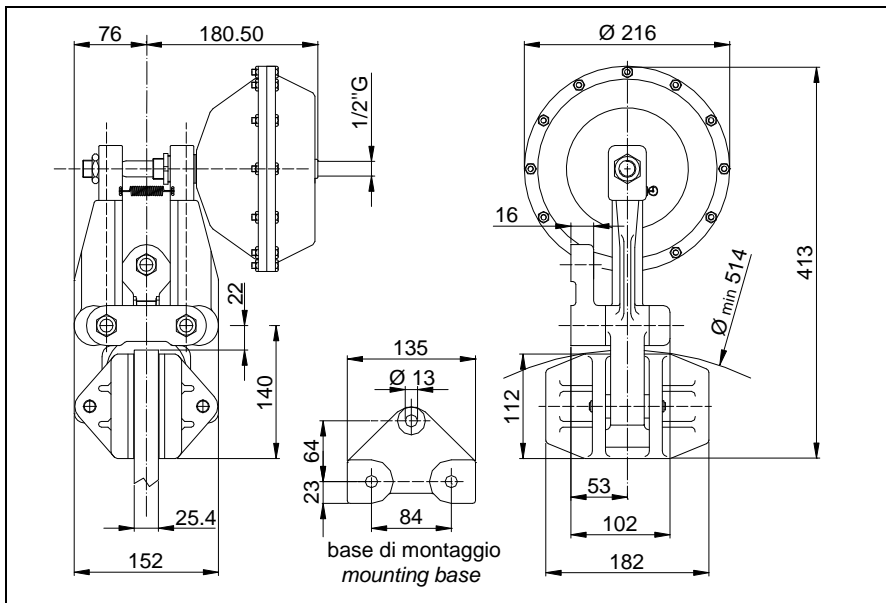


NOME PARTICOLARI • PARTS NAME



ESEMPIO MONTAGGIO • MOUNTING EXAMPLE



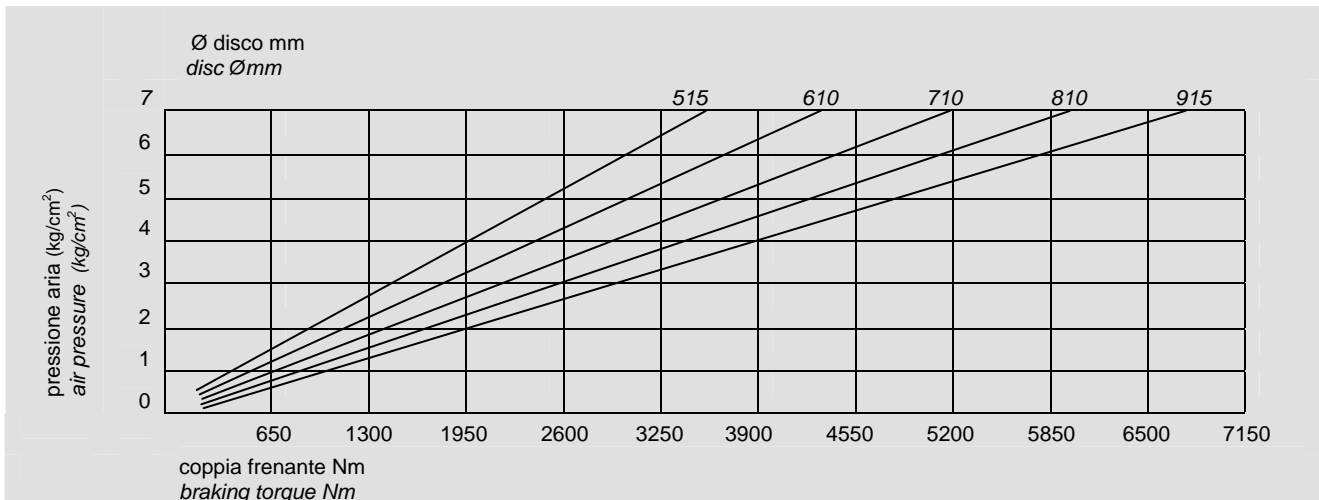


**FRENO A PINZA
PNEUMATICO POSITIVO
Tipo SPL 035**

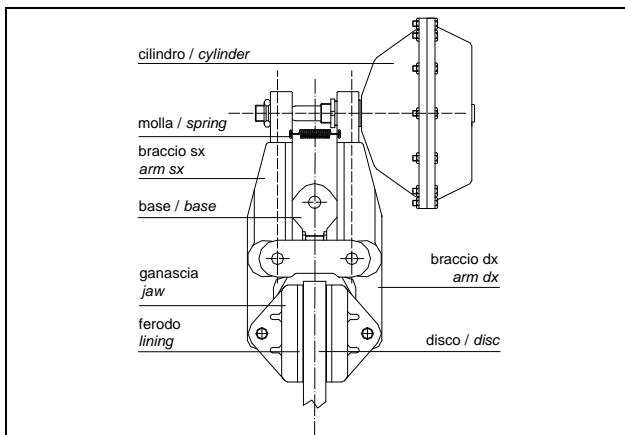
**PNEUMATIC CALIPER
BRAKE
Type SPL 035**

PRESTAZIONI (7bar) • PERFORMANCES (7 bar)

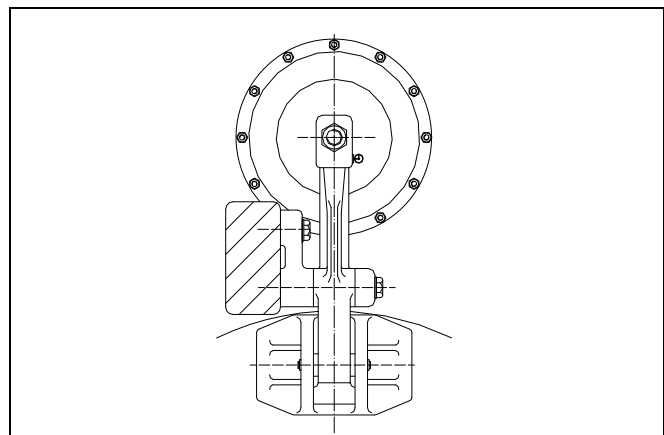
tipo - size	Forza F – force F (N)	Ø disc – disc Ø (mm)	coppia - torque (Nm)	V aria - air V (dm ³)	peso - weight (kg)
SPL 030	17400	515 ÷ 915	$M = F \times (\frac{\text{Ø}}{2} - 0,062)$	0,4	19,5

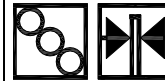
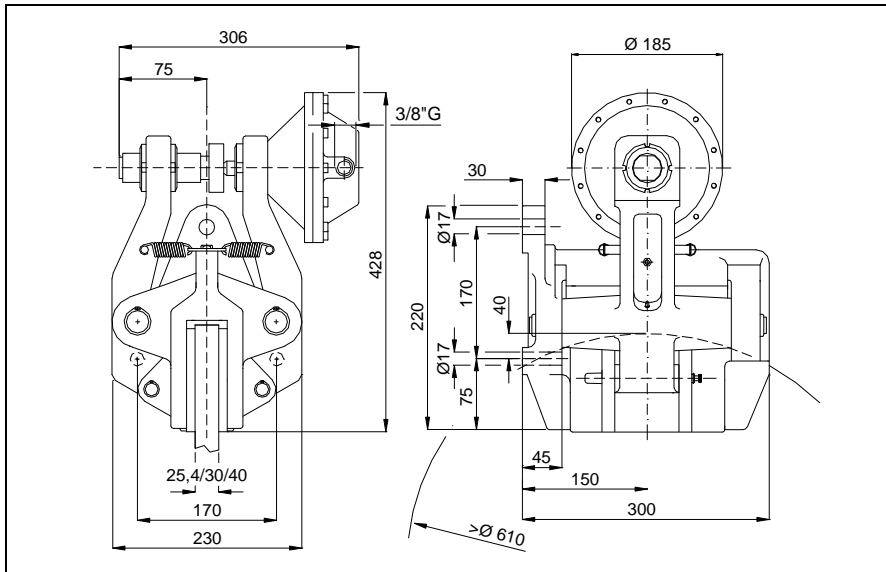


NOME PARTICOLARI • PARTS NAME



ESEMPIO MONTAGGIO • MOUNTING EXAMPLE



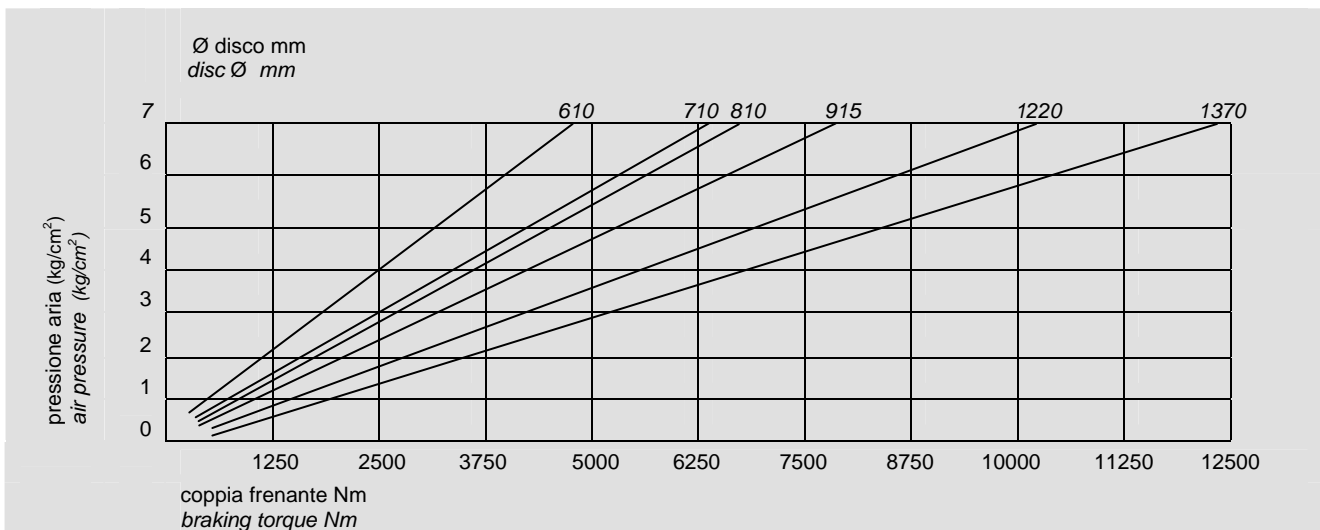


**FRENO A PINZA
PNEUMATICO POSITIVO
Tipo SPR 030**

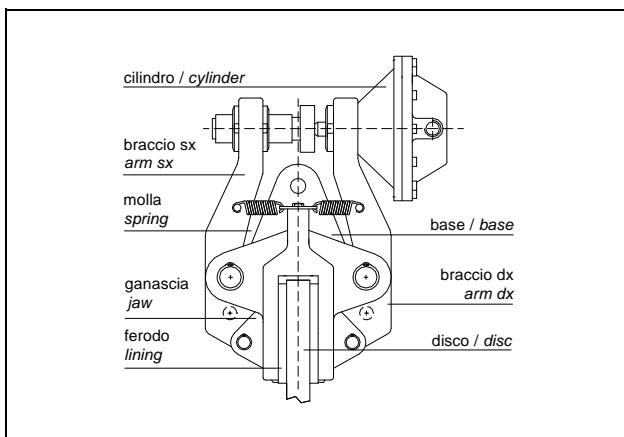
**PNEUMATIC CALIPER
BRAKE
Type SPR 030**

PRESTAZIONI (7bar) • PERFORMANCES (7 bar)

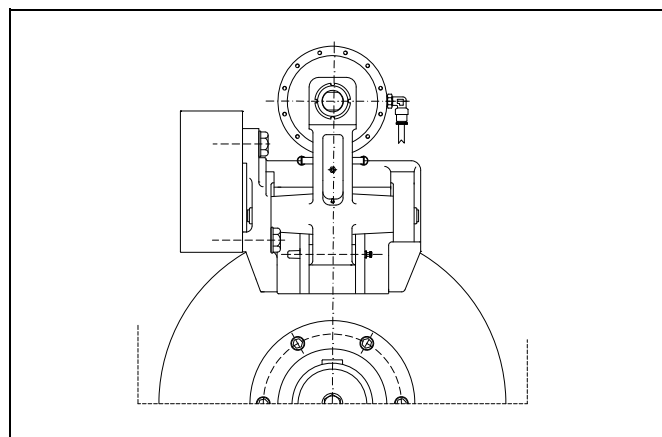
tipo - size	forza F – force F (N)	Ø disco – disc Ø (mm)	coppia M – torque M (Nm)	V aria - air V (dm ³)	peso - weight (kg)
SPR 030	20000	610 ÷ 1370	$M = F \times (\frac{\text{Ø}}{2} - 0,065)$	0,4	50

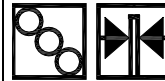
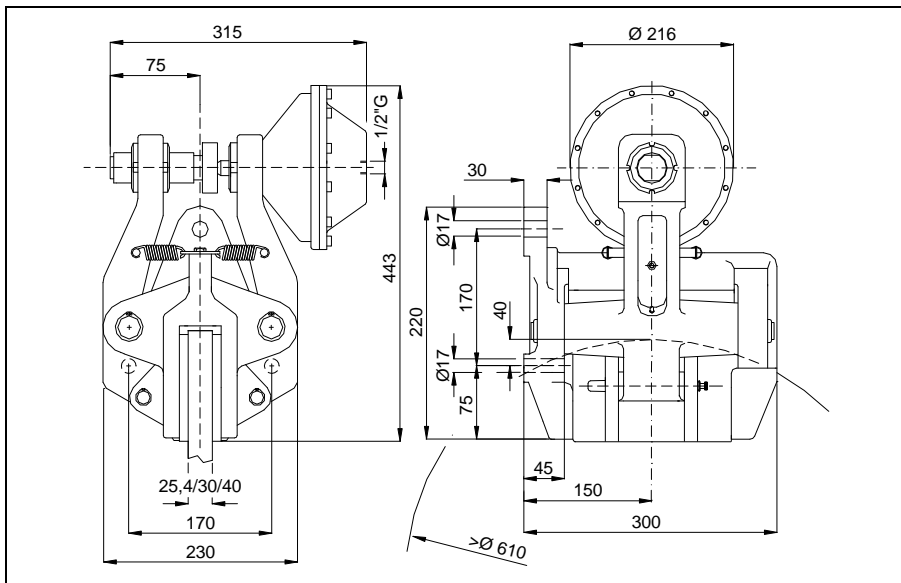


NOME PARTICOLARI • PARTS NAME



ESEMPIO MONTAGGIO • MOUNTING EXAMPLE



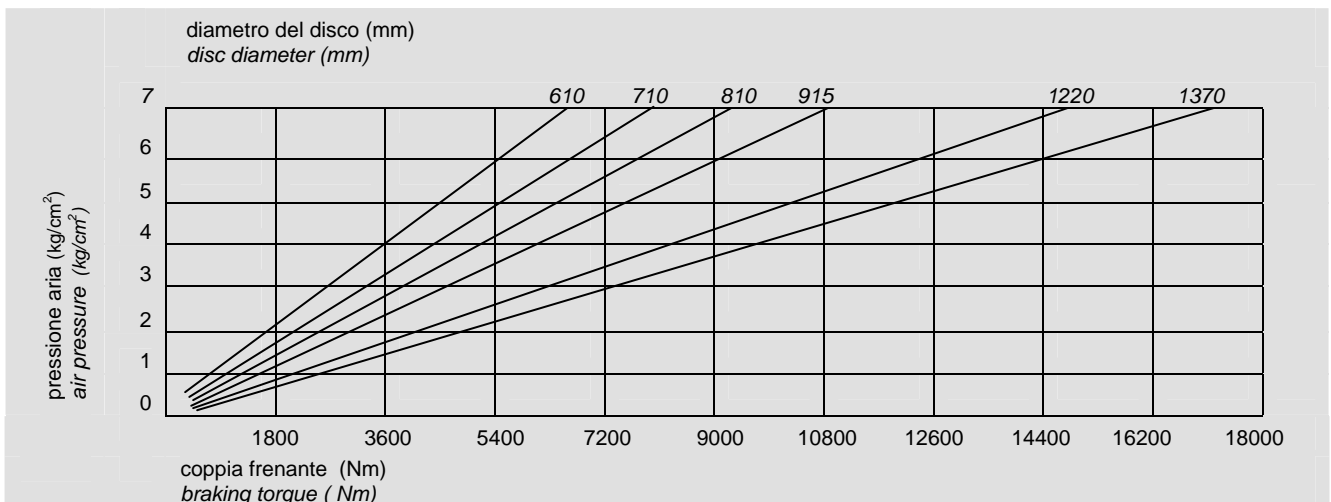


**FRENO A PINZA
PNEUMATICO POSITIVO
Tipo SPR 035**

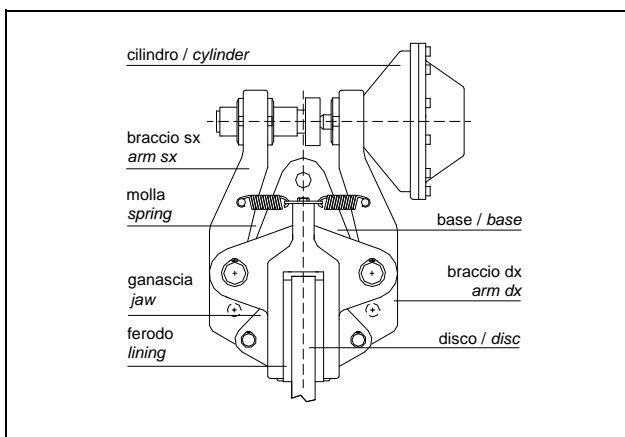
**PNEUMATIC CALIPER
BRAKE
Type SPR 035**

PRESTAZIONI (7bar) • PERFORMANCES (7 bar)

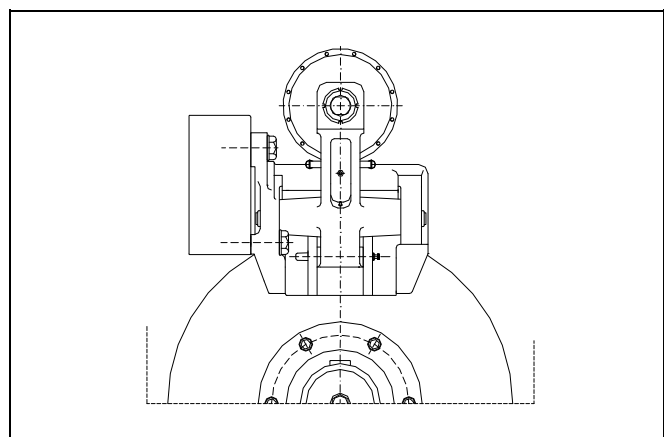
tipo - size	forza F – force F (N)	Ø disco – disc Ø (mm)	coppia M – torque M (Nm)	V aria - air V (dm ³)	peso - weight (kg)
SPR 035	27000	610 ÷ 1370	$M = F \times (\text{Ø}/2 - 0,065)$	0,8	48

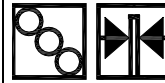
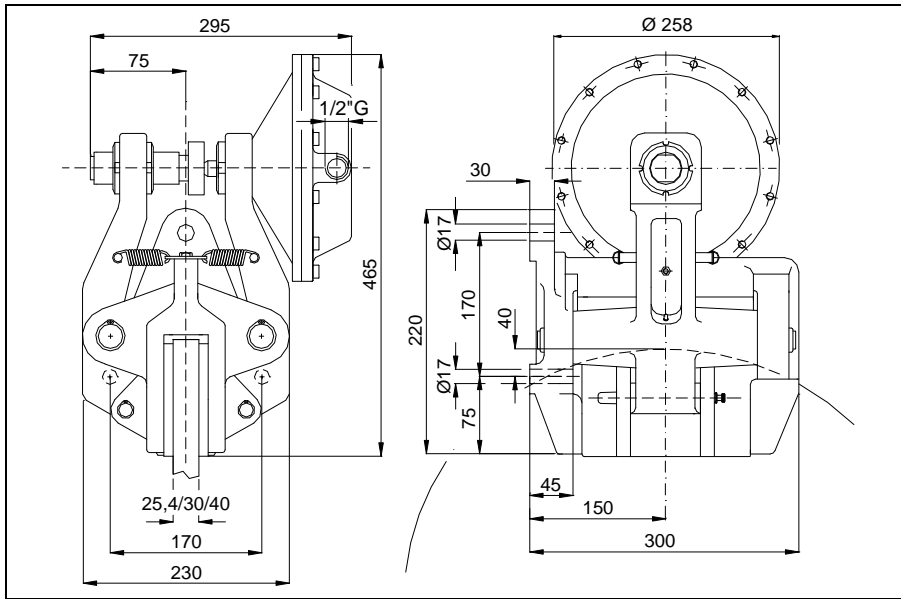


NOME PARTICOLARI • PARTS NAME



ESEMPIO MONTAGGIO • MOUNTING EXAMPLE



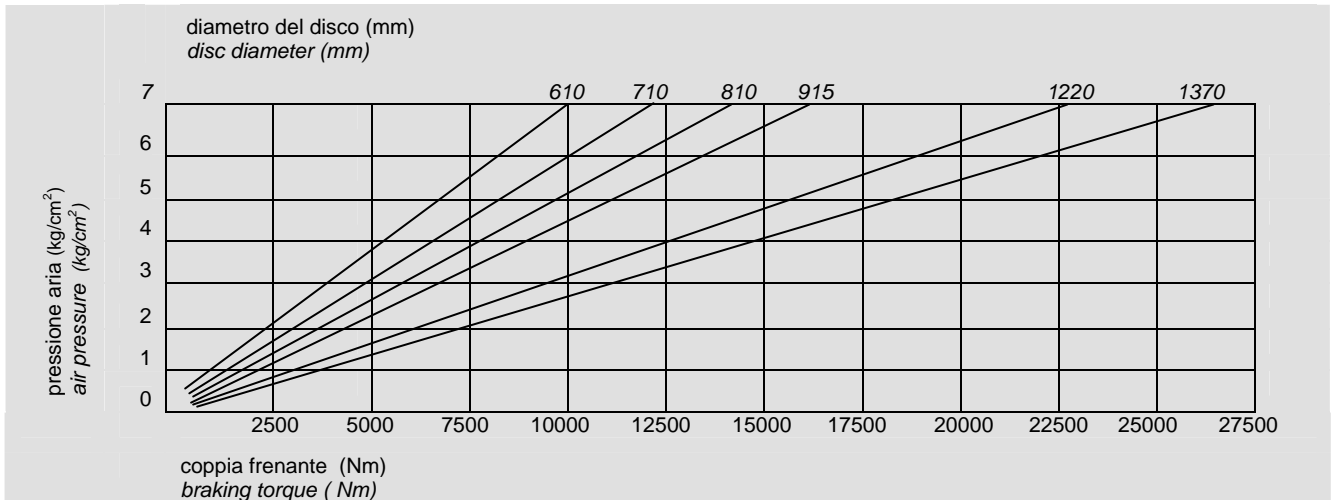


**FRENO A PINZA
PNEUMATICO POSITIVO
Tipo SPR 040**

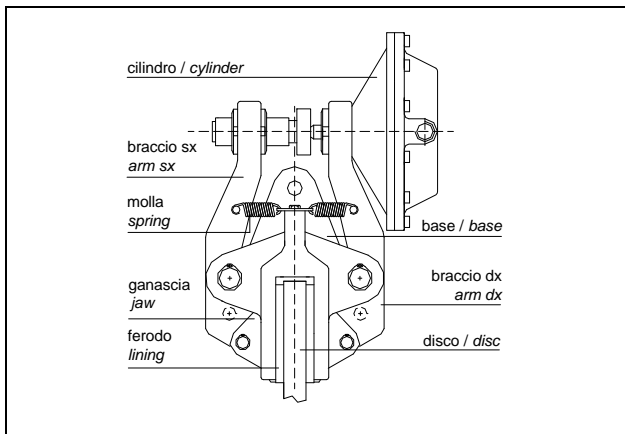
**PNEUMATIC CALIPER
BRAKE
Type SPR 040**

PRESTAZIONI (7bar) • PERFORMANCES (7 bar)

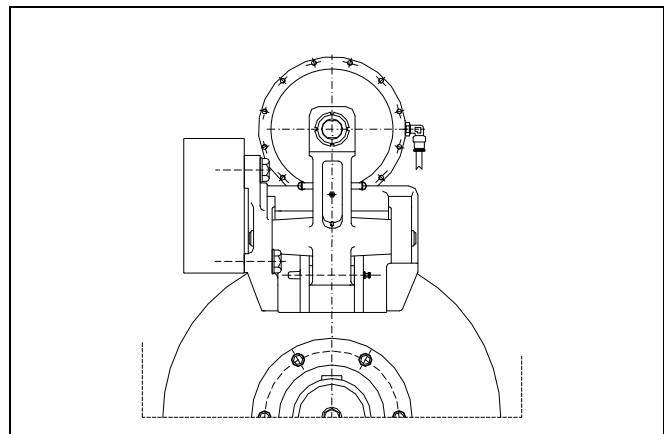
tipo - size	forza F – force F (N)	Ø disco – disc Ø (mm)	coppia M – torque M (Nm)	V aria - air V (dm ³)	peso - weight (kg)
SPR 040	42000	610 ÷ 1370	$M = F \times (\text{Ø}/2 - 0,065)$	1	59

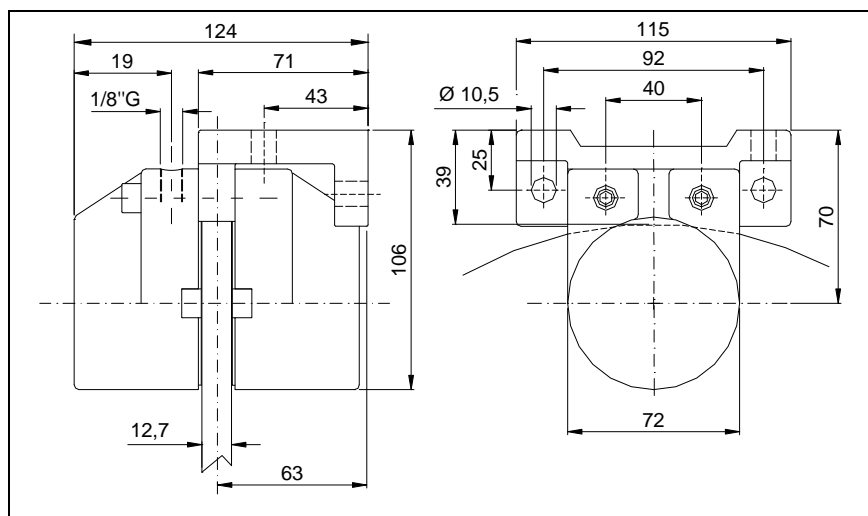


NOME PARTICOLARI • PARTS NAME



ESEMPIO MONTAGGIO • MOUNTING EXAMPLE



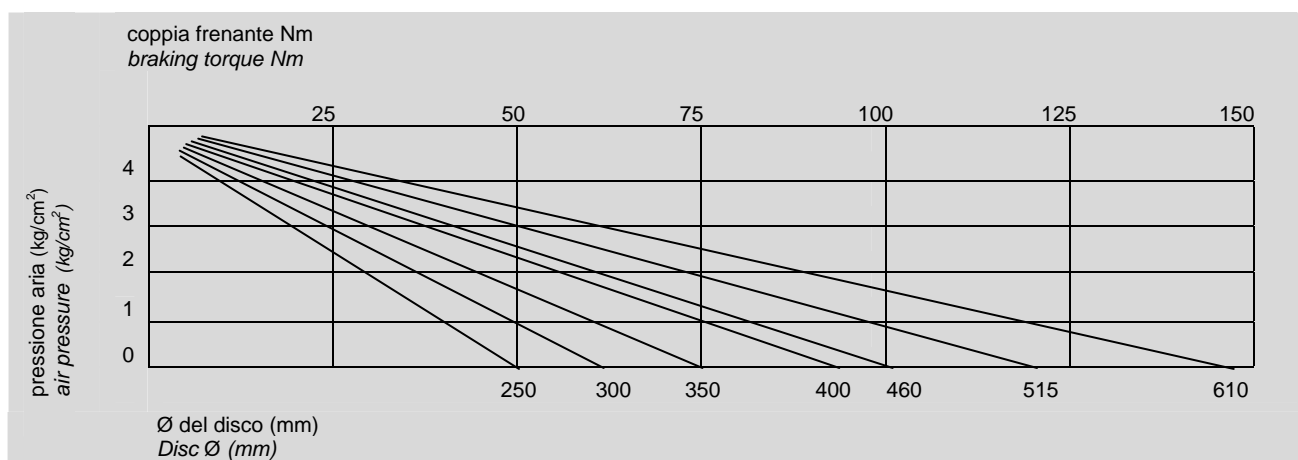


**FRENO A PINZA
PNEUMATICO NEGATIVO
Tipo SPC N01**

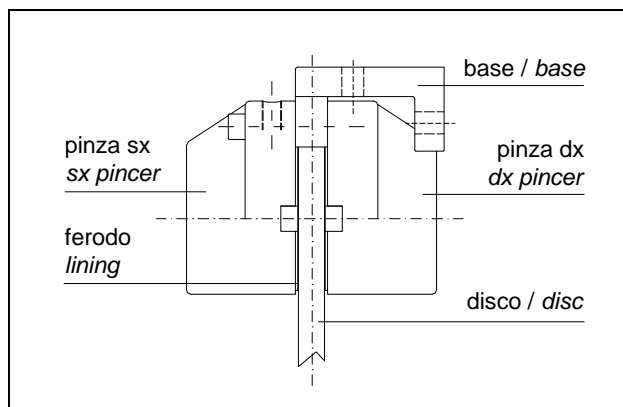
**PNEUMATIC CALIPER
BRAKE SPRING APPLIED
Type SPC N01**

PRESTAZIONI (5 bar) • PERFORMANCES (5 bar)

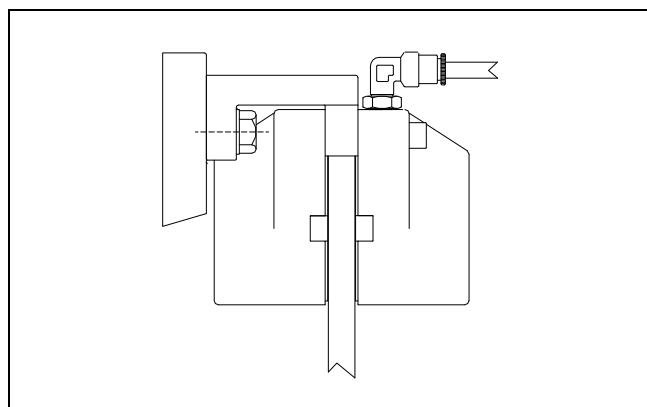
tipo - size	forza F – force F (N)	Ø disco – disc Ø (mm)	coppia M - torque M (Nm)	V aria - air V (dm ³)	peso - weight (kg)
SPC N00	540	250 ÷ 610	$M = F \times (\frac{\text{Ø}}{2} - 0,033)$	0,05	1,4

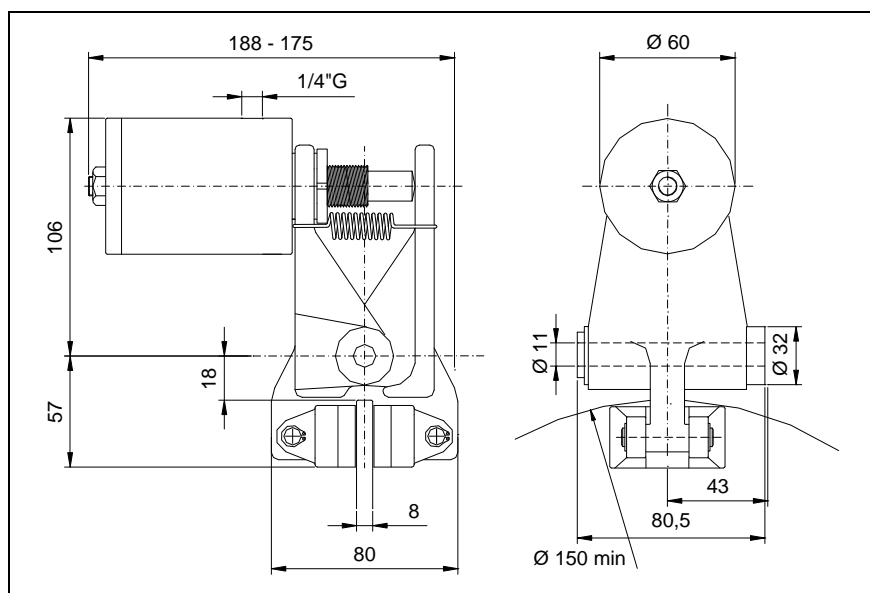


NOME PARTICOLARI • PARTS NAME



ESEMPIO MONTAGGIO • MOUNTING EXAMPLE



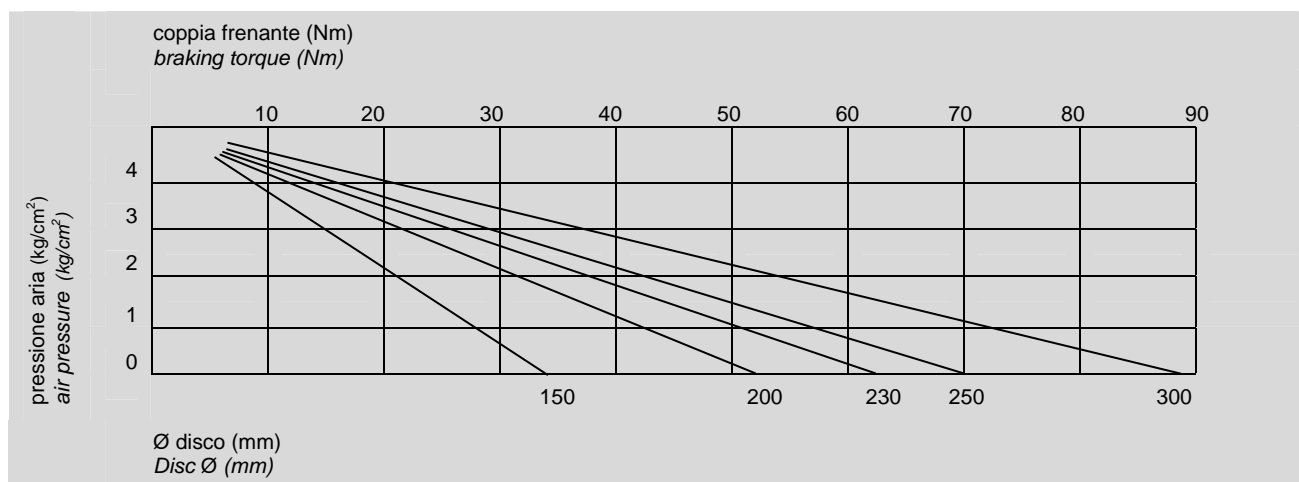


**FRENO A PINZA
PNEUMATICO NEGATIVO
Tipo SPO N01**

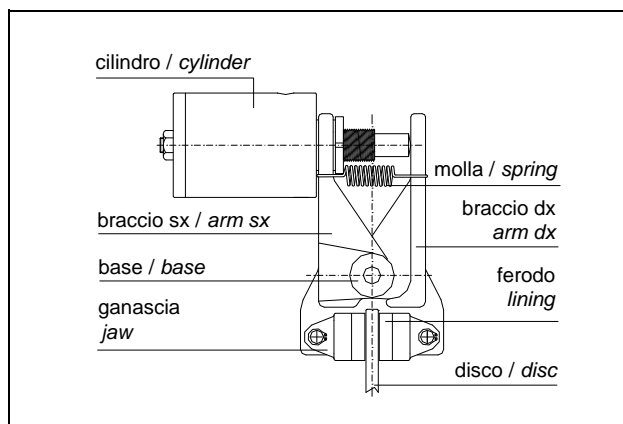
**PNEUMATIC CALIPER
BRAKE SPRING APPLIED
Type SPO N01**

PRESTAZIONI (5 bar) • PERFORMANCES (5 bar)

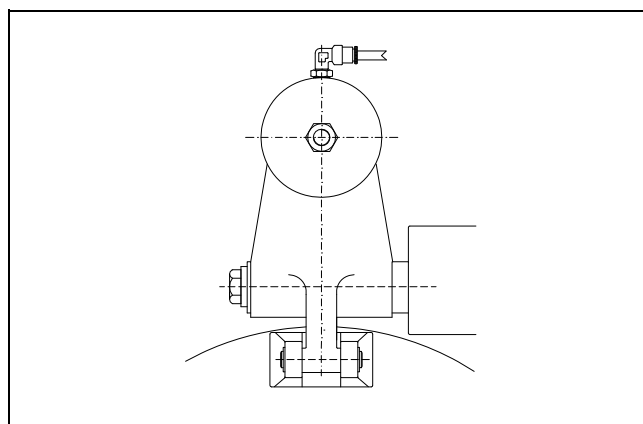
tipo - size	forza F – force F (N)	Ø disco – disc Ø (mm)	coppia M - torque M (Nm)	V aria - air V (dm ³)	peso - weight (kg)
SPO N01	690	150 ÷ 300	$M = F \times (\frac{\text{Ø}}{2} - 0,025)$	0,04	3,2

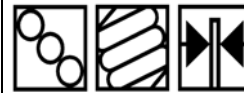
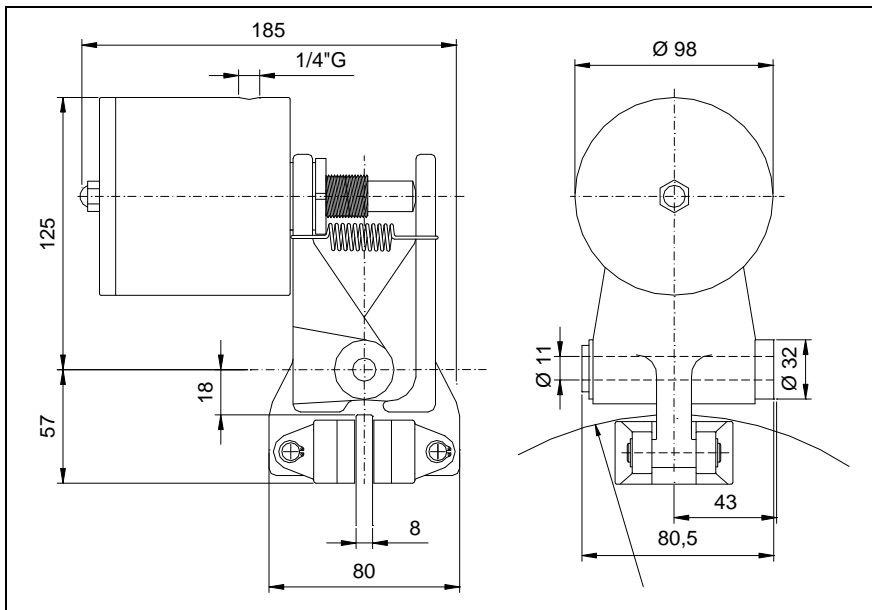


NOME PARTICOLARI • PARTS NAME



ESEMPIO MONTAGGIO • MOUNTING EXAMPLE



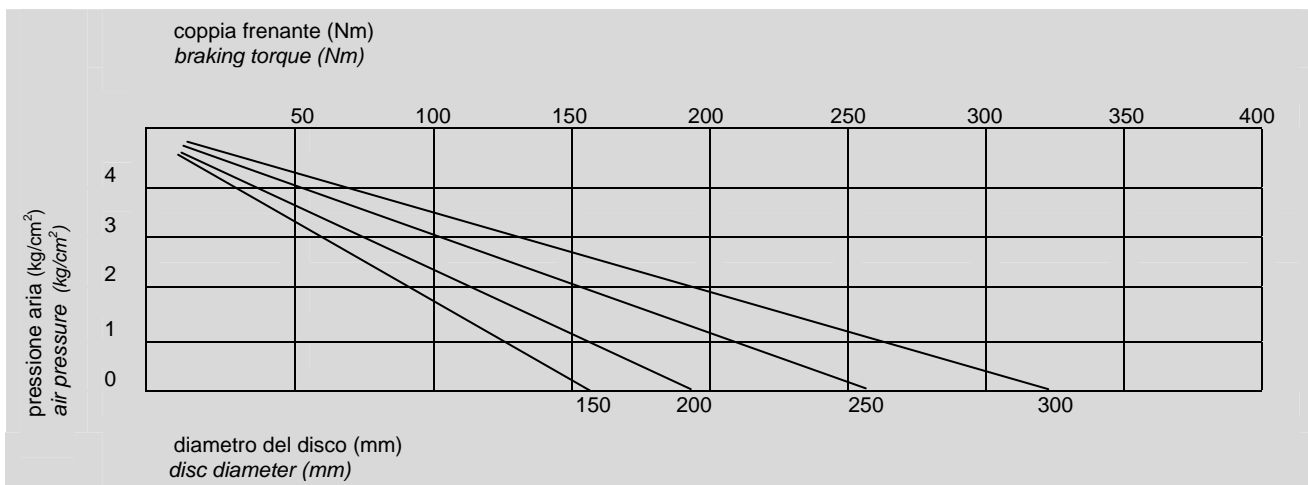


**FRENO A PINZA
PNEUMATICO NEGATIVO
Tipo SPO N10**

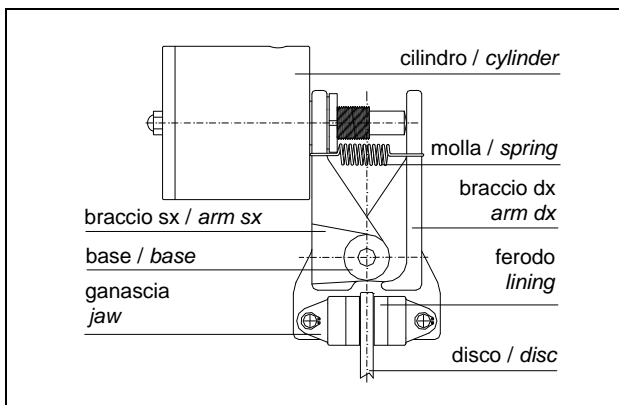
**PNEUMATIC CALIPER
BRAKE SPRING APPLIED
Type SPO N10**

PRESTAZIONI (5 bar) • PERFORMANCES (5 bar)

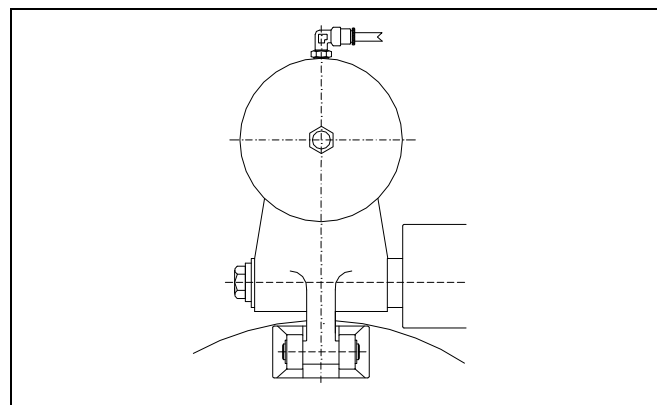
tipo - size	forza F – force F (N)	Ø disco – disc Ø (mm)	coppia M - torque M (Nm)	V aria - air V (dm ³)	peso - weight (kg)
SPO N10	2550	1500 ÷ 300	$M = F \times (\text{Ø}/2 - 0,025)$	0,07	4

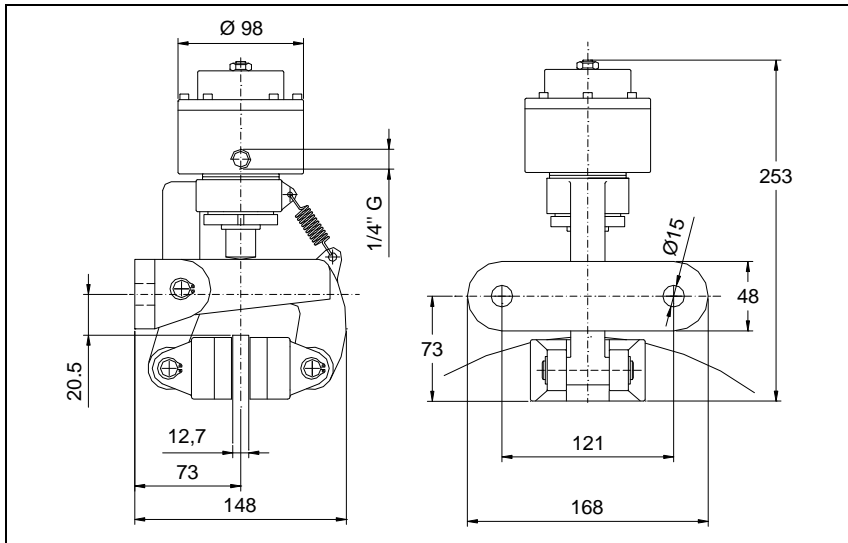


NOME PARTICOLARI • PARTS NAME



ESEMPIO MONTAGGIO • MOUNTING EXAMPLE



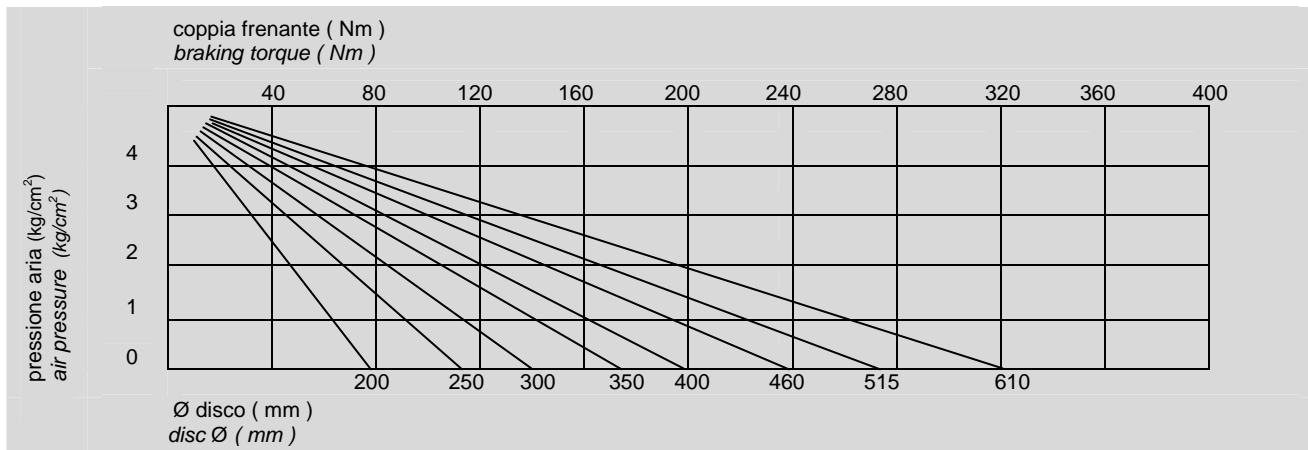


**FRENO A PINZA PNEUMATICO
NEGATIVO
Tipo SPP N10**

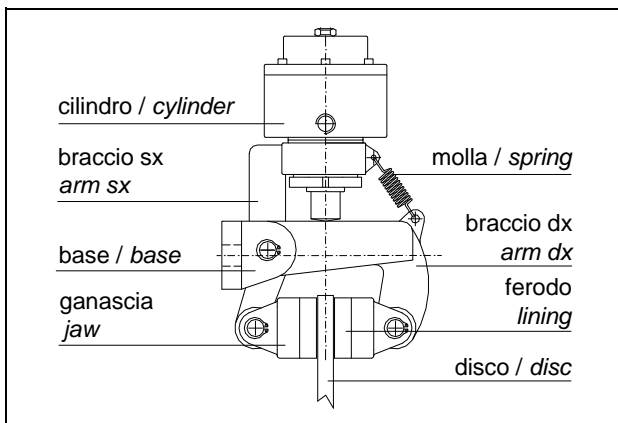
**PNEUMATIC CALIPER BRAKE
SPRING APPLIED
Type SPP N10**

PRESTAZIONI (5 bar) • PERFORMANCES (5 bar)

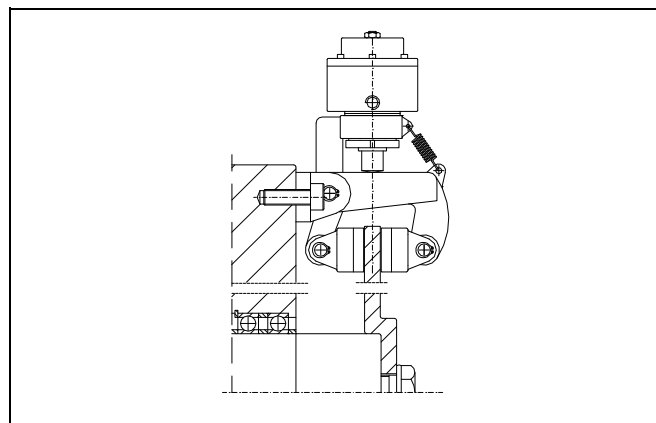
tipo - size	forza F – force F (N)	Ø disco – disc Ø (mm)	coppia M- torque M (Nm)	V aria - air V (dm ³)	peso - weight (kg)
SPP N10	1200	200 ÷ 610	$M = F \times (\text{Ø}/2 - 0,032)$	0,07	6

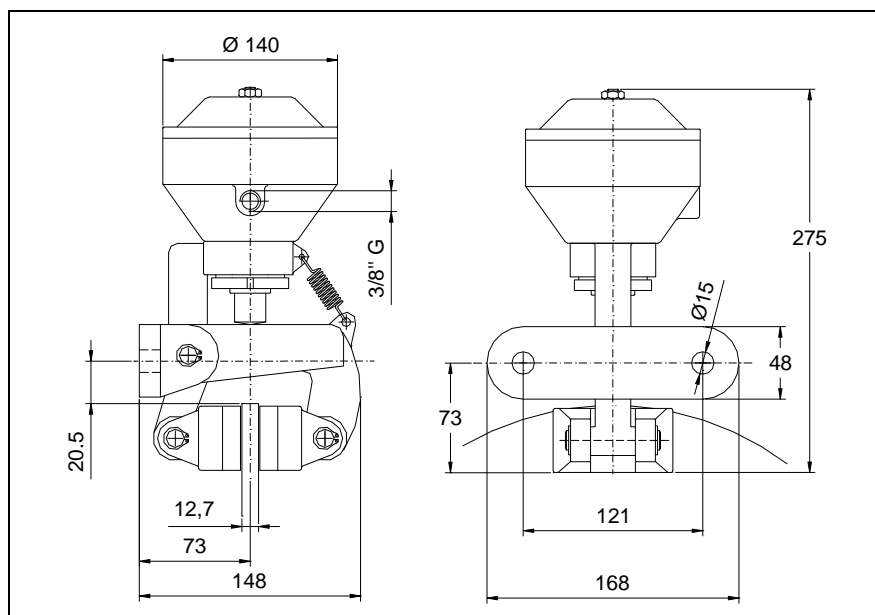


NOME PARTICOLARI • PARTS NAME



ESEMPIO MONTAGGIO • MOUNTING EXAMPLE



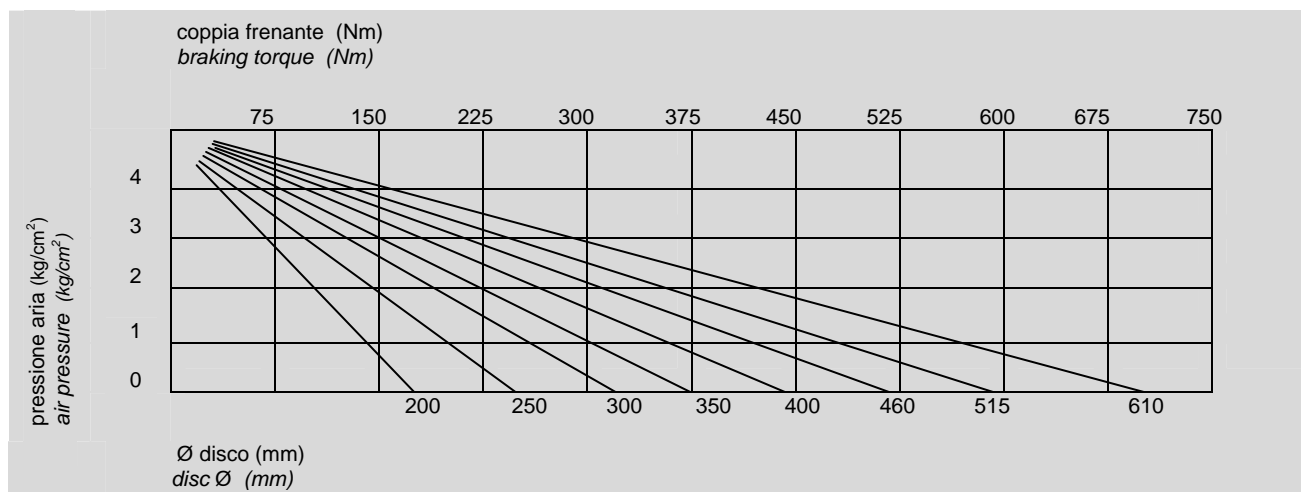


**FRENO A PINZA
PNEUMATICO NEGATIVO
Tipo SPP N20**

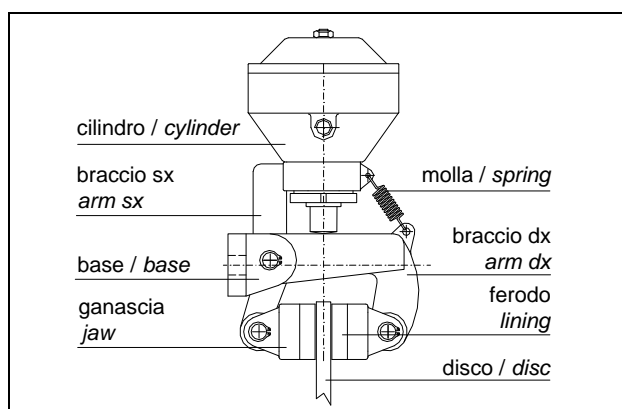
**PNEUMATIC CALIPER
BRAKE SPRING APPLIED
Type SPP N20**

PRESTAZIONI (5 bar) • PERFORMANCES (5 bar)

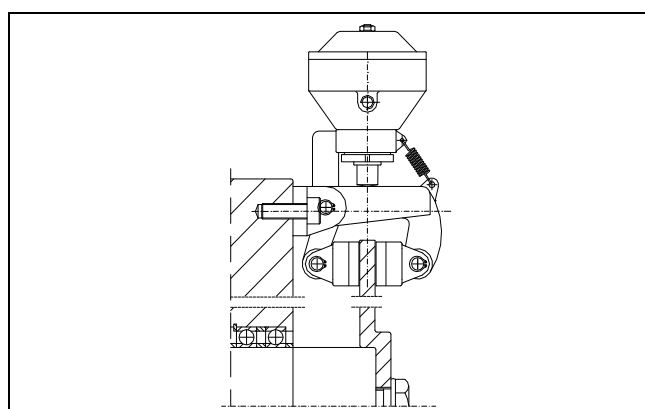
tipo - size	forza F – force F (N)	Ø disco – disc Ø (mm)	coppia M- torque M (Nm)	V aria - air V (dm ³)	peso - weight (kg)
SPP N20	2600	200 ÷ 610	$M = F \times (\text{Ø} / 2 - 0,032)$	0,3	9,2

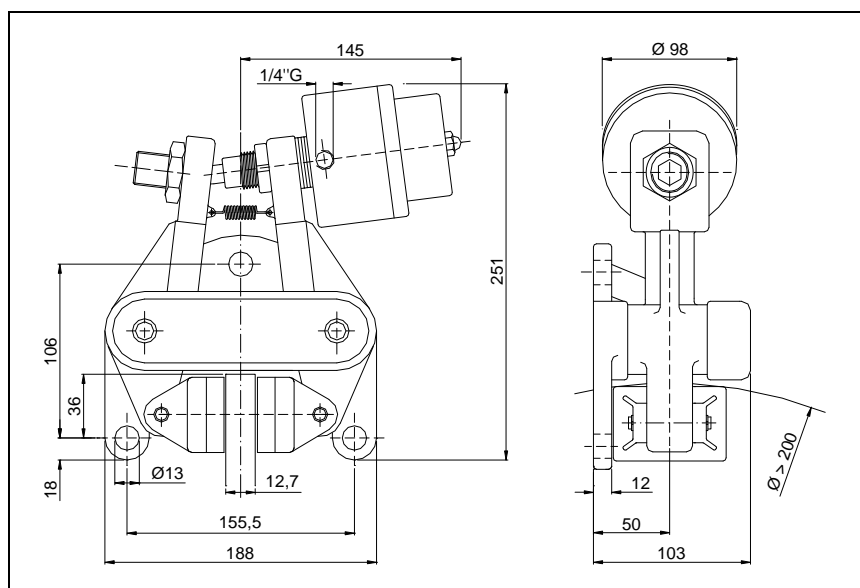


NOME PARTICOLARI • PARTS NAME



ESEMPIO MONTAGGIO • MOUNTING EXAMPLE



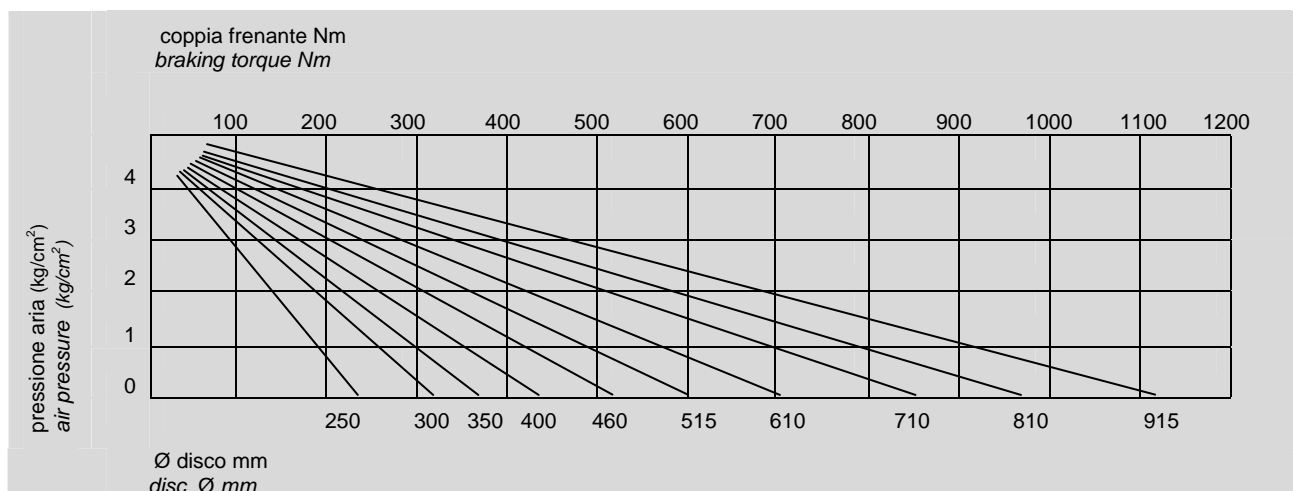


**FRENO A PINZA
PNEUMATICO NEGATIVO
Tipo SPG N10**

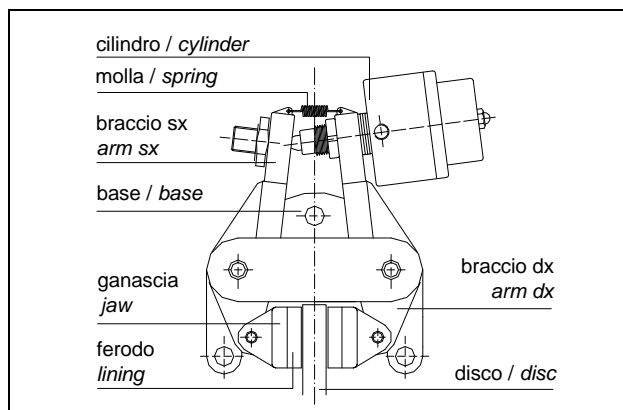
**PNEUMATIC CALIPER
BRAKE SPRING APPLIED
Type SPG N10**

PRESTAZIONI (5 bar) • PERFORMANCES (5 bar)

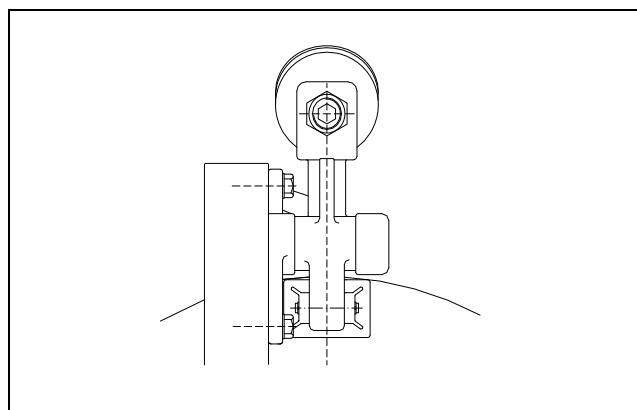
tipo - size	forza F – force F (N)	Ø disco – disc Ø (mm)	coppia M- torque M (Nm)	V aria - air V (dm ³)	peso - weight (kg)
SPG N10	2600	250 ÷ 915	$M = F \times (\frac{\varnothing}{2} - 0,03)$	0,07	9,8

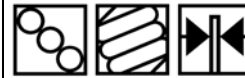
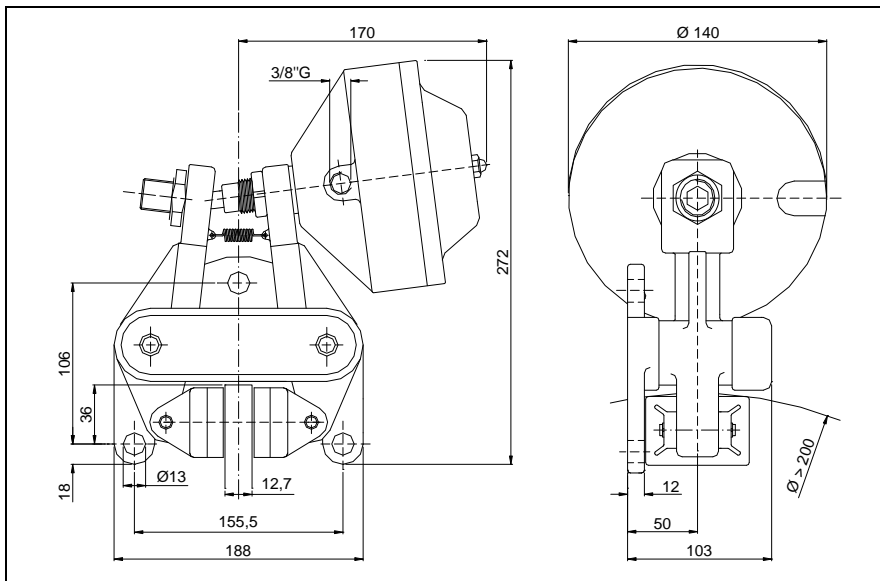


NOME PARTICOLARI • PARTS NAME



ESEMPIO MONTAGGIO • MOUNTING EXAMPLE



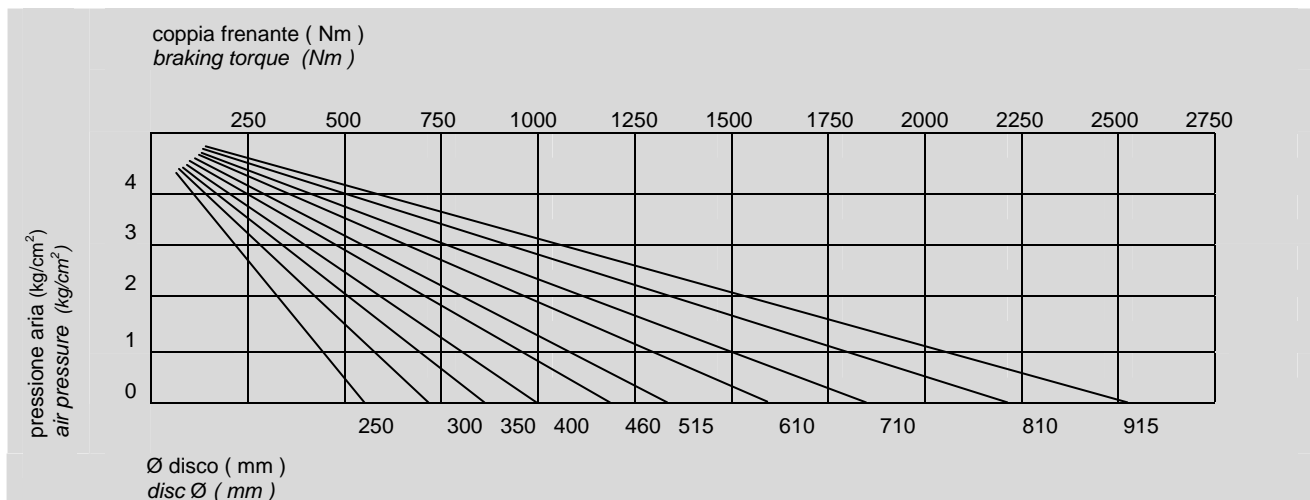


**FRENO A PINZA
PNEUMATICO NEGATIVO
Tipo SPG N20**

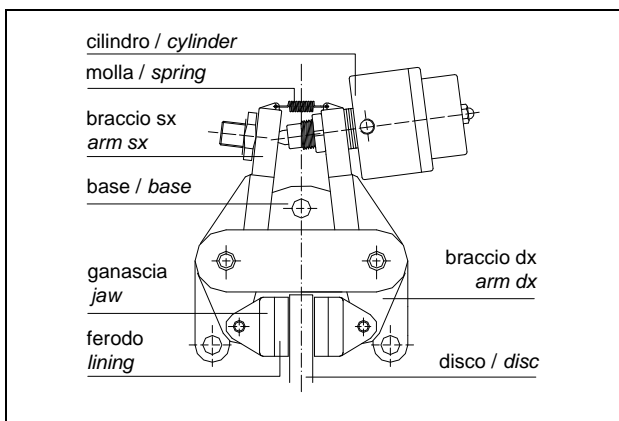
**PNEUMATIC CALIPER
BRAKE SPRING APPLIED
Type SPG N20**

PRESTAZIONI (5 bar) • PERFORMANCES (5 bar)

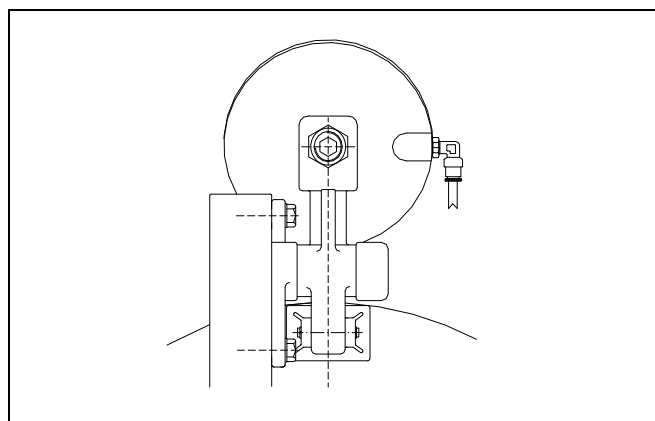
tipo - size	forza F – force F (N)	Ø disco – disc Ø (mm)	coppia M - torque M (Nm)	V aria - air V (dm ³)	peso - weight (kg)
SPG N20	5900	250 ÷ 915	$M = F \times (D/2 - 0,03)$	0,3	13,6

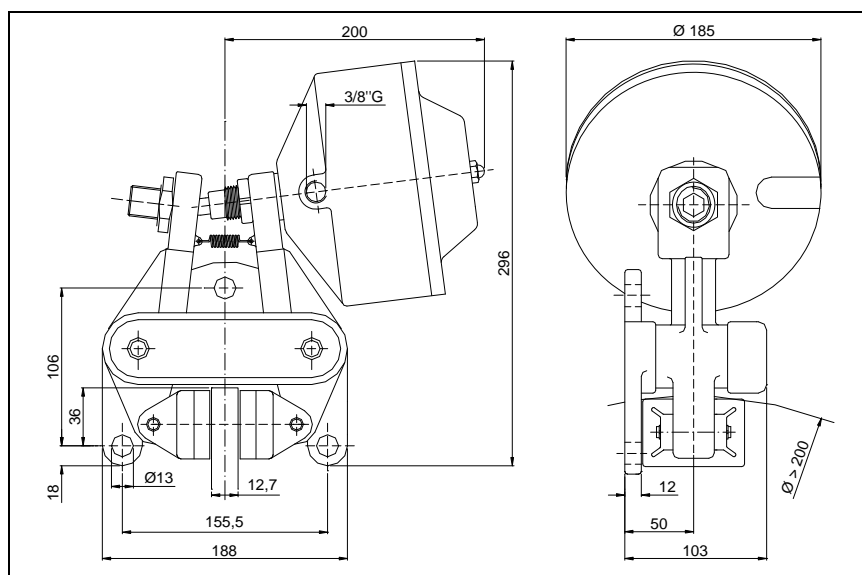


NOME PARTICOLARI • PARTS NAME



ESEMPIO MONTAGGIO • MOUNTING EXAMPLE



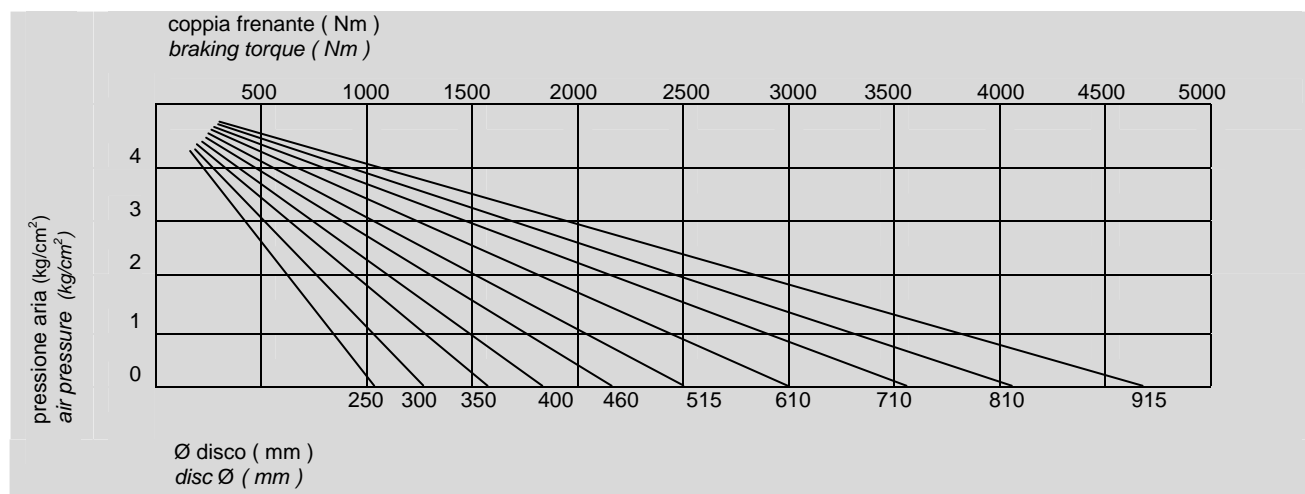


**FRENO A PINZA
PNEUMATICO NEGATIVO
Tipo SPG N30**

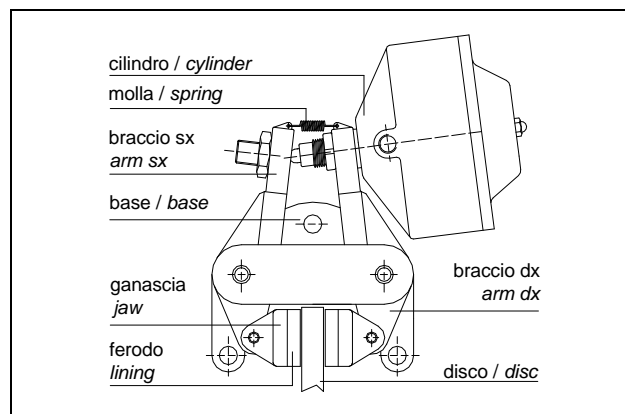
**PNEUMATIC CALIPER
BRAKE SPRING APPLIED
Type SPG N30**

PRESTAZIONI (5 bar) • PERFORMANCES (5 bar)

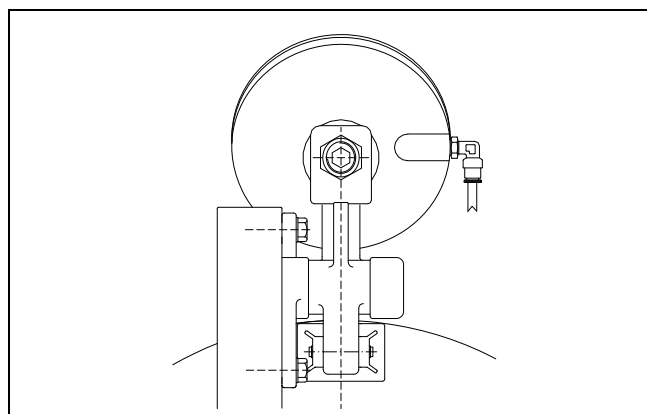
tipo - size	forza F – force F (N)	Ø disco – disc Ø (mm)	coppia M- torque M (Nm)	V aria - air V (dm ³)	peso - weight (kg)
SPG N30	11000	250 ÷ 915	$M = F \times (\frac{\varnothing}{2} - 0,03)$	0,7	18,3

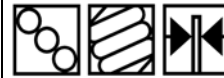
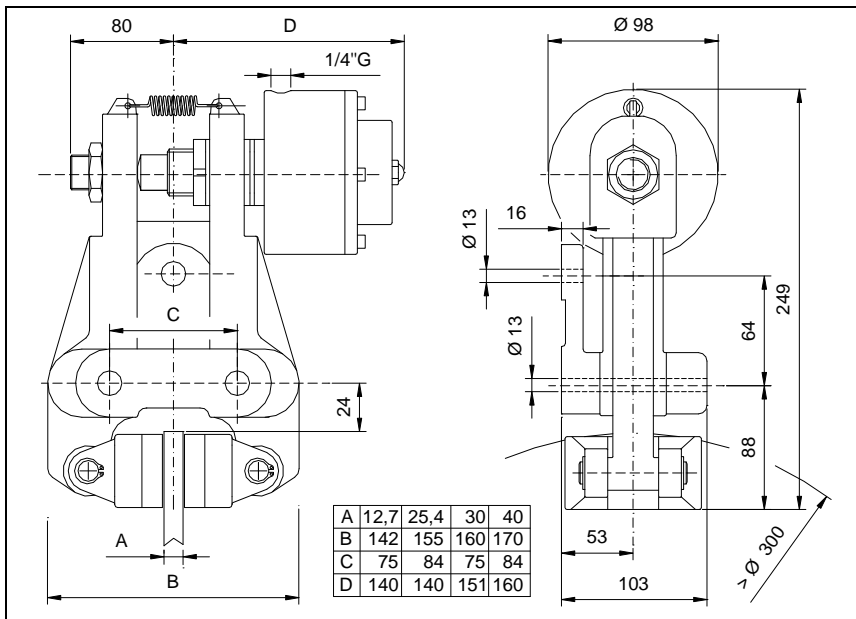


NOME PARTICOLARI • PARTS NAME



ESEMPIO MONTAGGIO • MOUNTING EXAMPLE



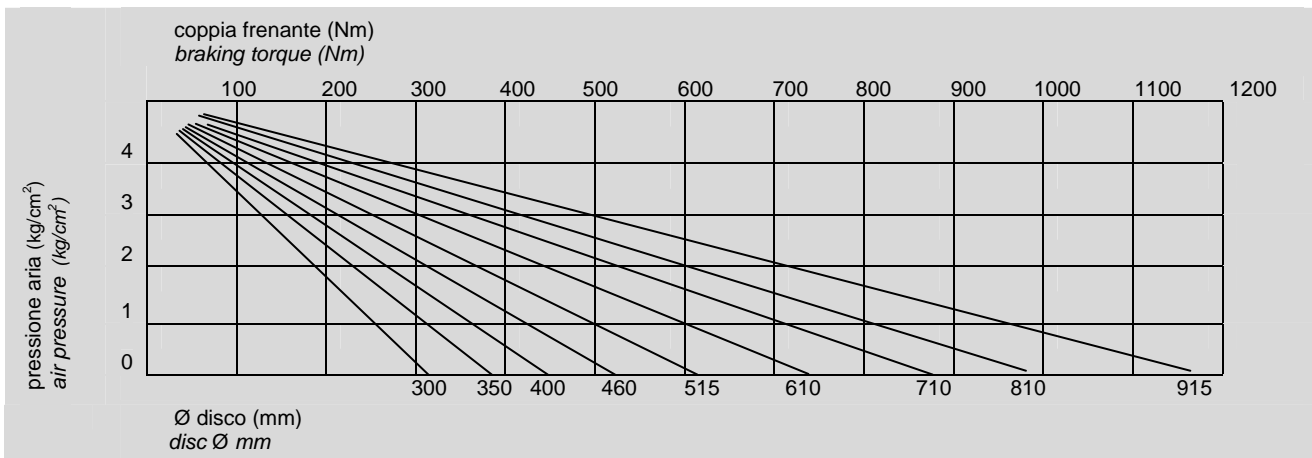


**FRENO A PINZA
PNEUMATICO NEGATIVO
Tipo SPX N10**

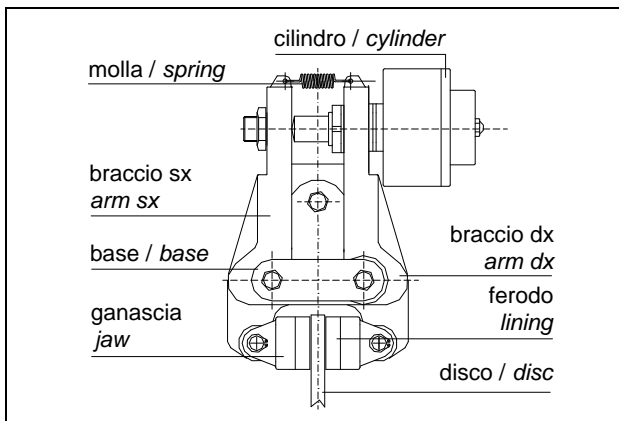
**PNEUMATIC CALIPER
BRAKE SPRING APPLIED
Type SPX N10**

PRESTAZIONI (5 bar) • PERFORMANCES (5 bar)

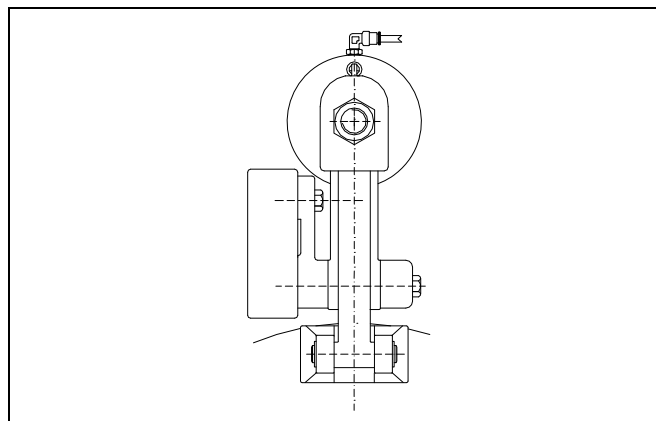
tipo - size	forza F – force F (N)	Ø disco – disc Ø (mm)	coppia M - torque M (Nm)	V aria - air V (dm ³)	peso - weight (kg)
SPX N10	2600	300 ÷ 915	$M = F \times (\frac{\varnothing}{2} - 0,033)$	0,08	10

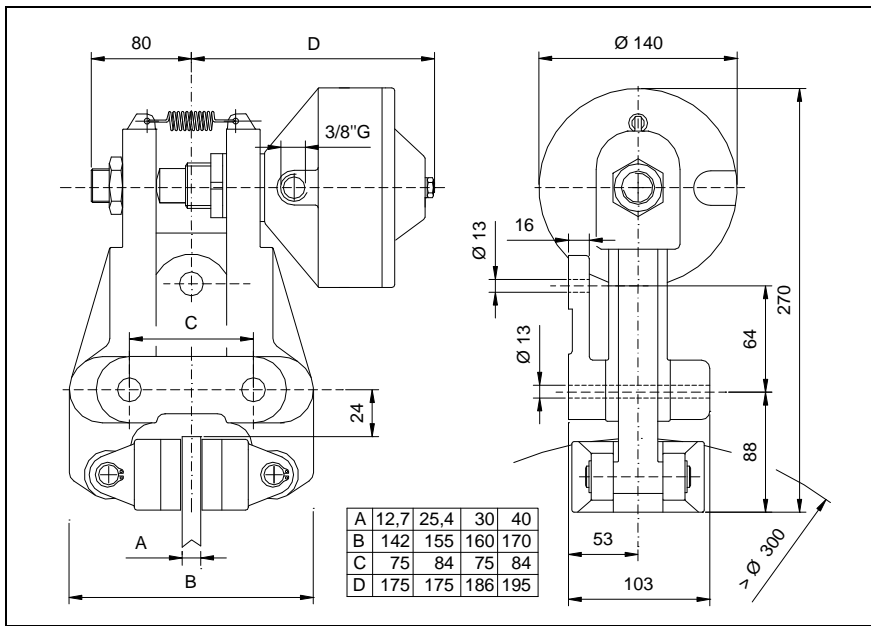


NOME PARTICOLARI • PARTS NAME



ESEMPIO MONTAGGIO • MOUNTING EXAMPLE



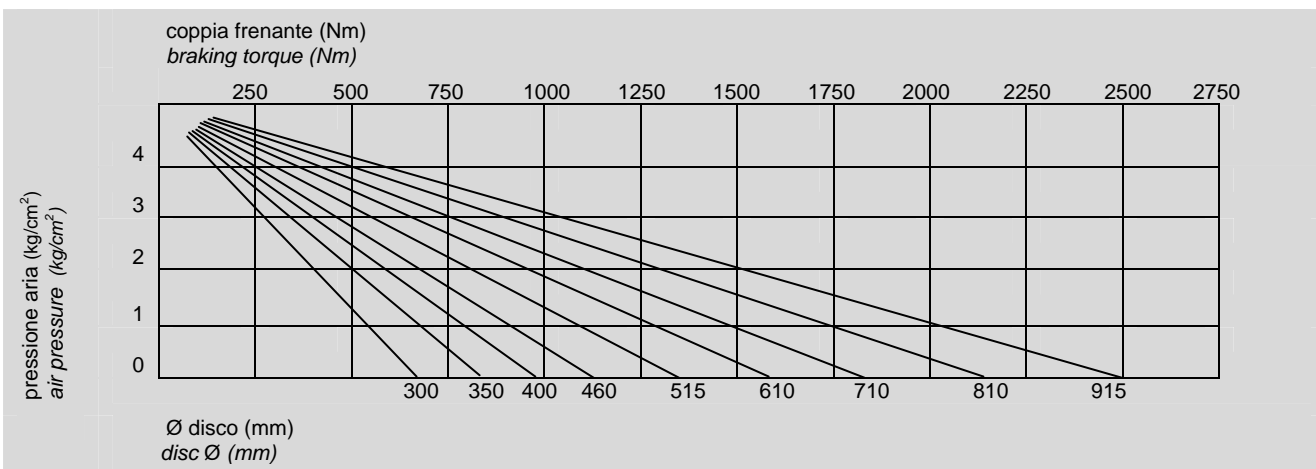


**FRENO A PINZA
PNEUMATICO NEGATIVO
Tipo SPX N20**

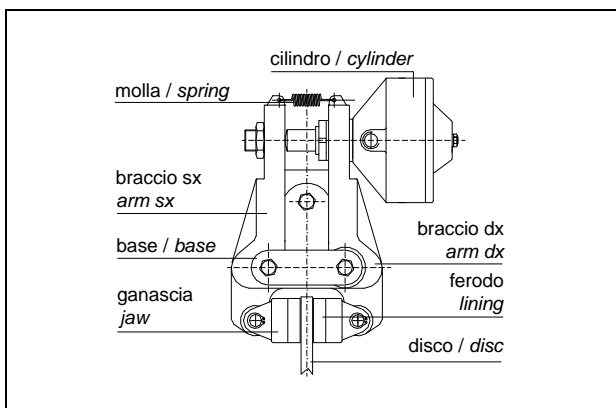
**PNEUMATIC CALIPER
BRAKE SPRING APPLIED
Type SPX N20**

PRESTAZIONI (5 bar) • PERFORMANCES (5 bar)

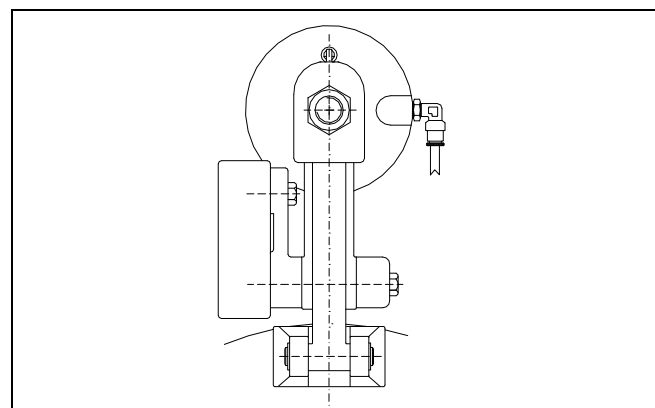
tipo - size	forza F – force F (N)	Ø disco – disc Ø (mm)	coppia M - torque M (Nm)	V aria - air V (dm ³)	peso - weight (kg)
SPX N20	5900	300 ÷ 915	$M = F \times (\frac{\phi}{2} - 0,033)$	0,3	13,4

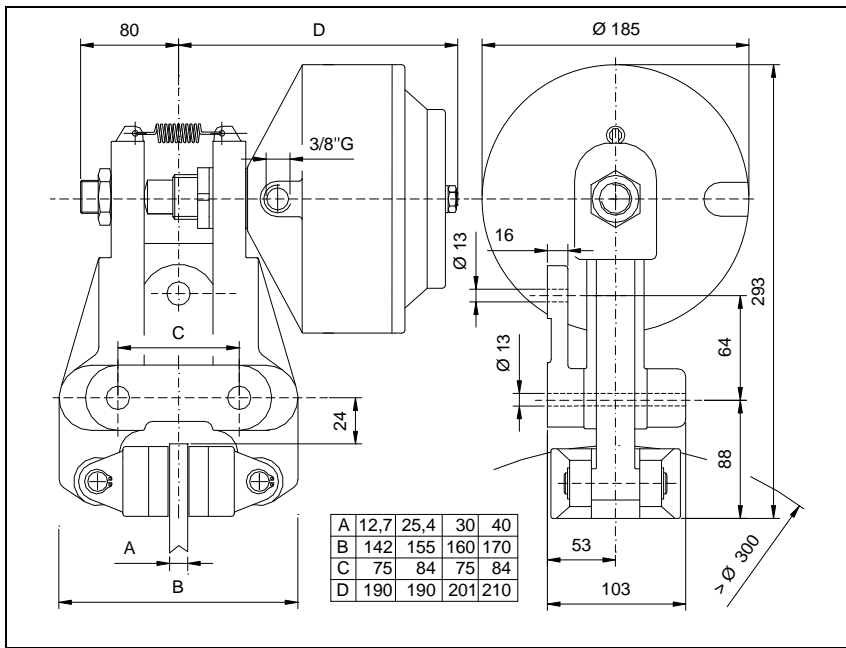


NOME PARTICOLARI • PARTS NAME



ESEMPIO MONTAGGIO • MOUNTING EXAMPLE



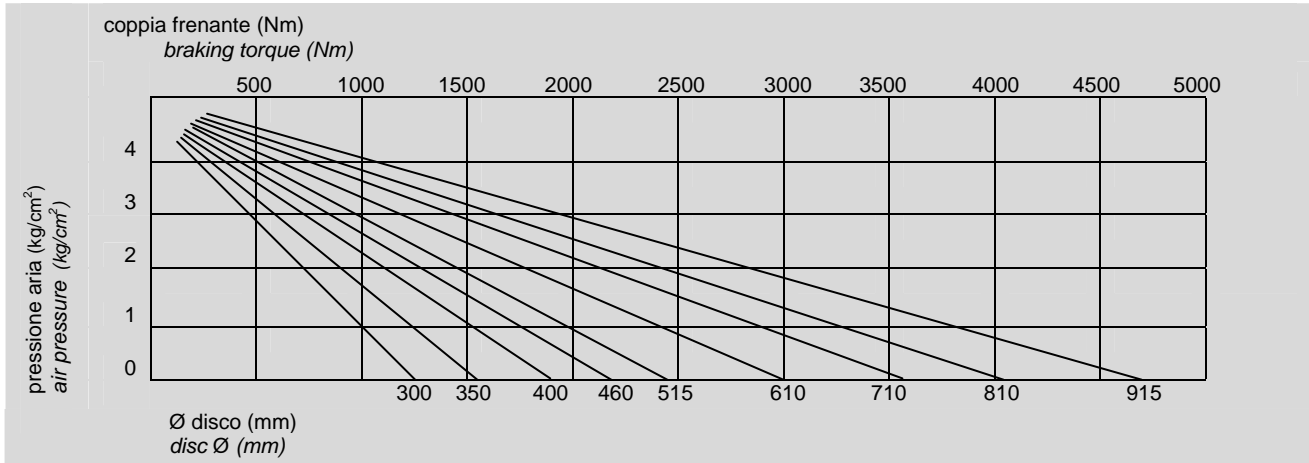


**FRENO A PINZA PNEUMATICO
NEGATIVO
Tipo SPX N30**

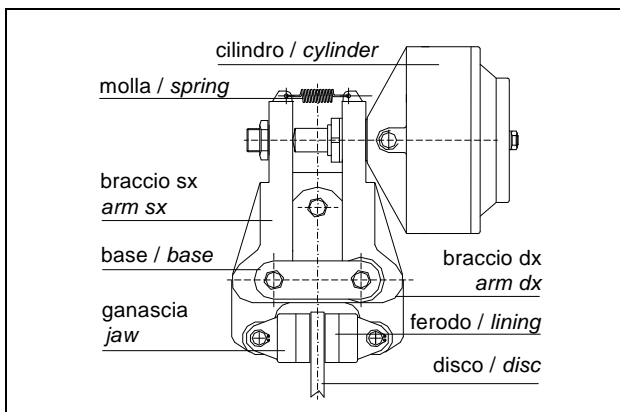
**PNEUMATIC CALIPER BRAKE
SPRING APPLIED
Type SPX N30**

PRESTAZIONI (5 bar) • PERFORMANCES (5 bar)

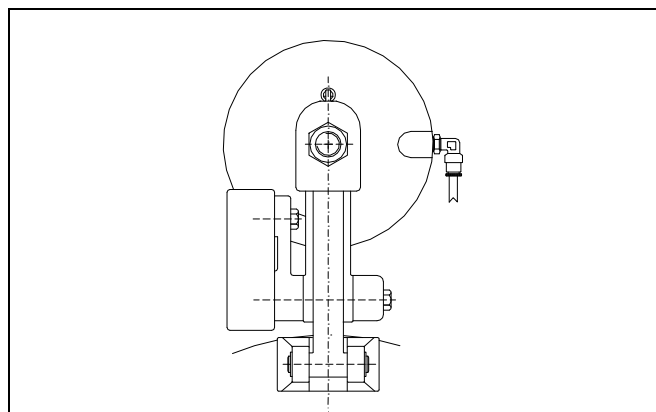
tipo - size	forza F – force F (N)	Ø disco – disc Ø (mm)	coppia M- torque M (Nm)	V aria - air V (dm ³)	peso - weight (kg)
SPX N30	0 ÷ 11000	300 ÷ 915	$M = F \times (\frac{\varnothing}{2} - 0,033)$	0,7	18,7

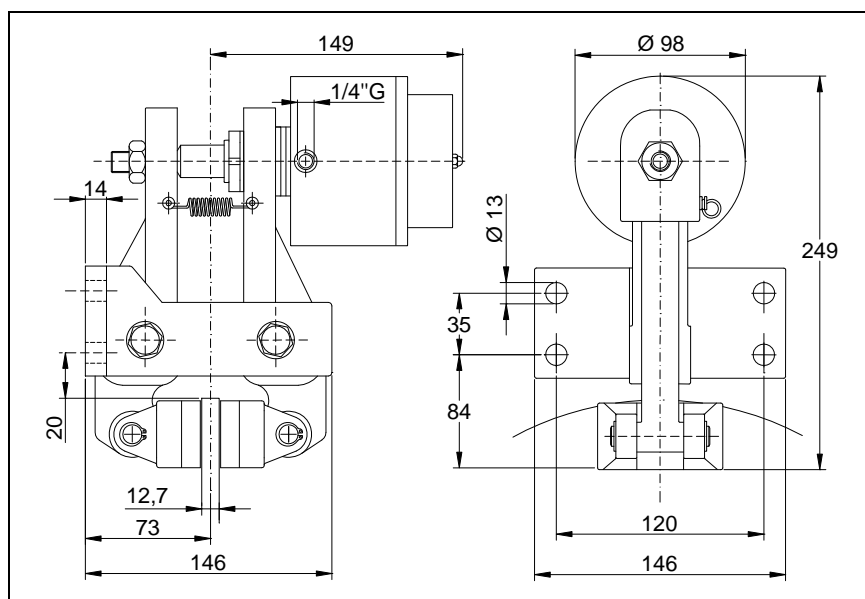


NOME PARTICOLARI • PARTS NAME



ESEMPIO MONTAGGIO • MOUNTING EXAMPLE



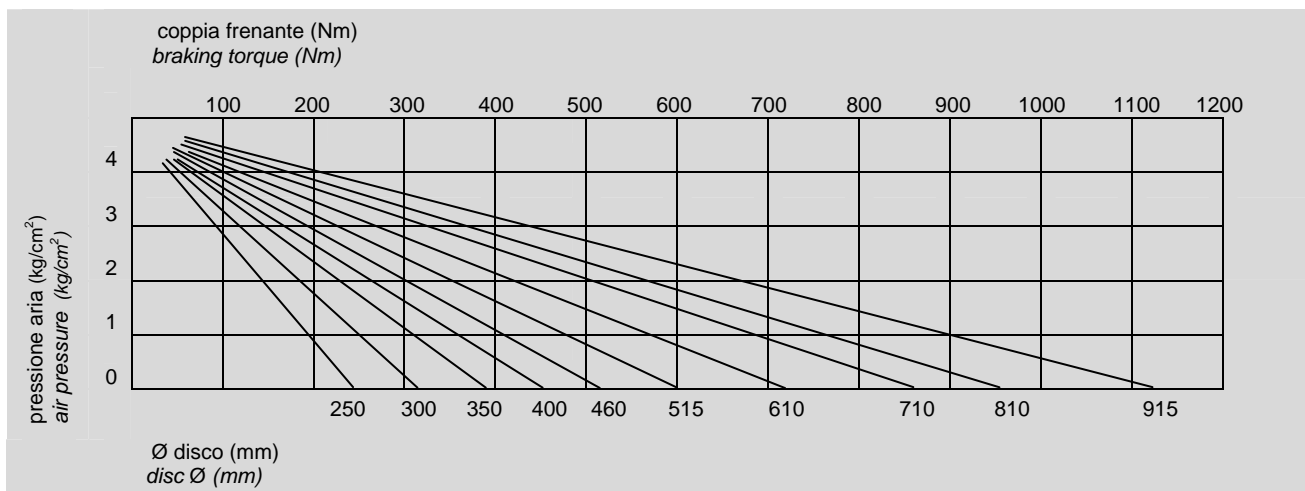


**FRENO A PINZA
PNEUMATICO NEGATIVO
Tipo SPH N10**

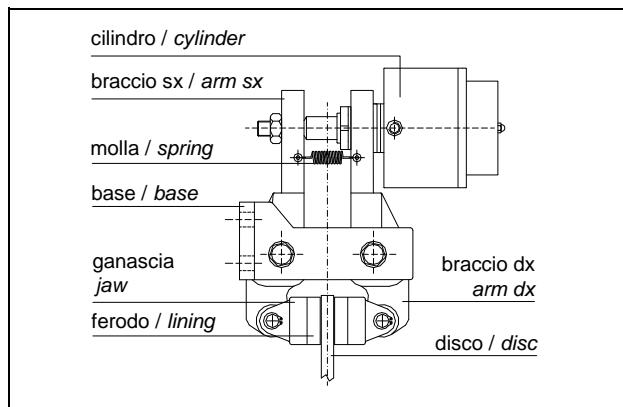
**PNEUMATIC CALIPER
BRAKE SPRING APPLIED
Type SPH N10**

PRESTAZIONI (5 bar) • PERFORMANCES (5 bar)

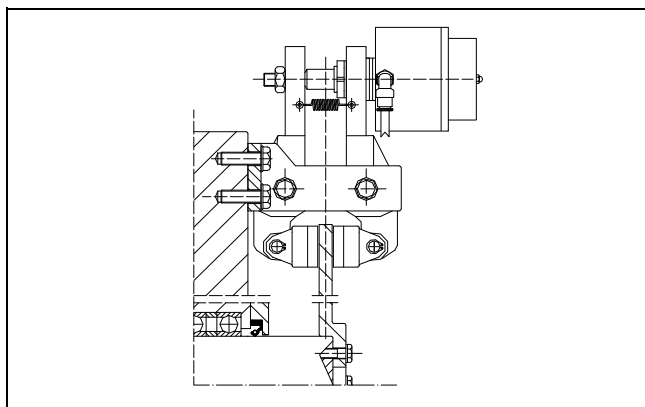
tipo - size	forza F – force F (N)	Ø disco – disc Ø (mm)	coppia M - torque M (Nm)	V aria - air V (dm ³)	peso - weight (kg)
SPH N10	2600	250 ÷ 915	$M = F \times (\text{Ø} / 2 - 0,033)$	0,083	10

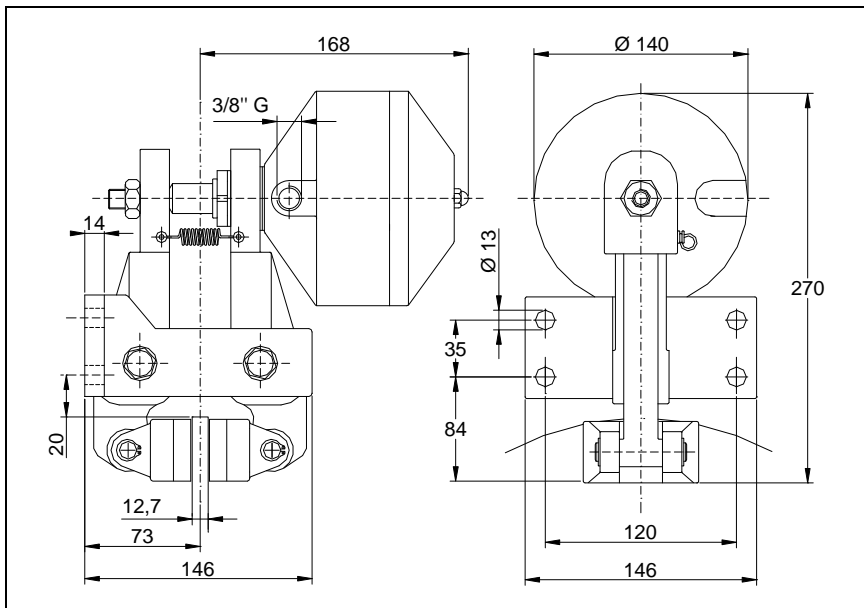


NOME PARTICOLARI • PARTS NAME



ESEMPIO MONTAGGIO • MOUNTING EXAMPLE



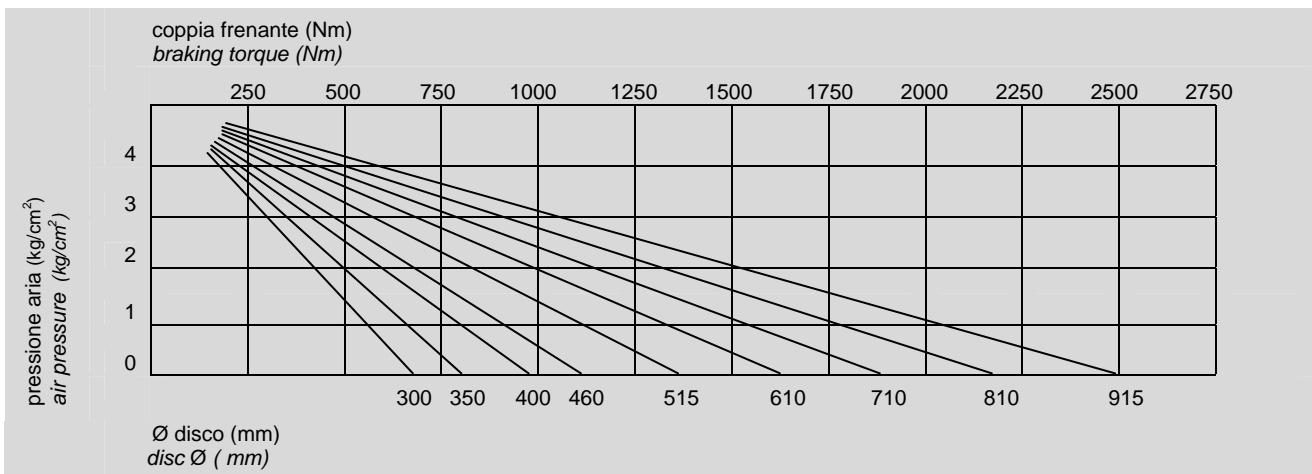


**FRENO A PINZA
PNEUMATICO NEGATIVO
Tipo SPH N20**

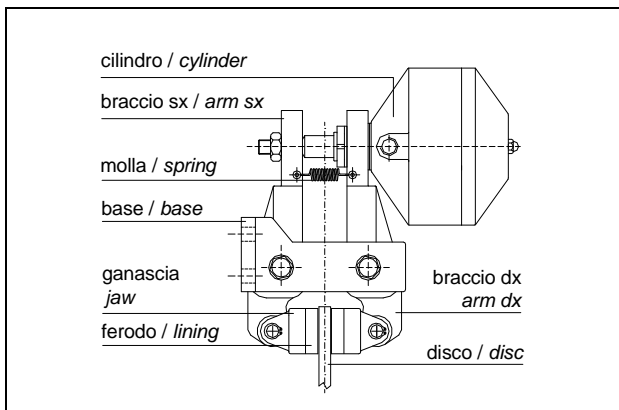
**PNEUMATIC CALIPER
BRAKE SPRING APPLIED
Type SPH N20**

PRESTAZIONI (5 bar) • PERFORMANCES (5 bar)

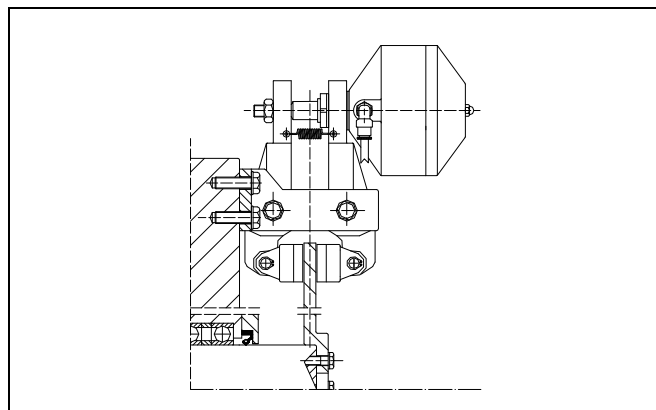
tipo - size	forza F – force F (N)	Ø disco – disc Ø (mm)	coppia M - torque M (Nm)	V aria - air V (dm ³)	peso - weight (kg)
SPH N20	5900	300 ÷ 915	$M = F \times (\varnothing / 2 - 0,033)$	0,3	13,5

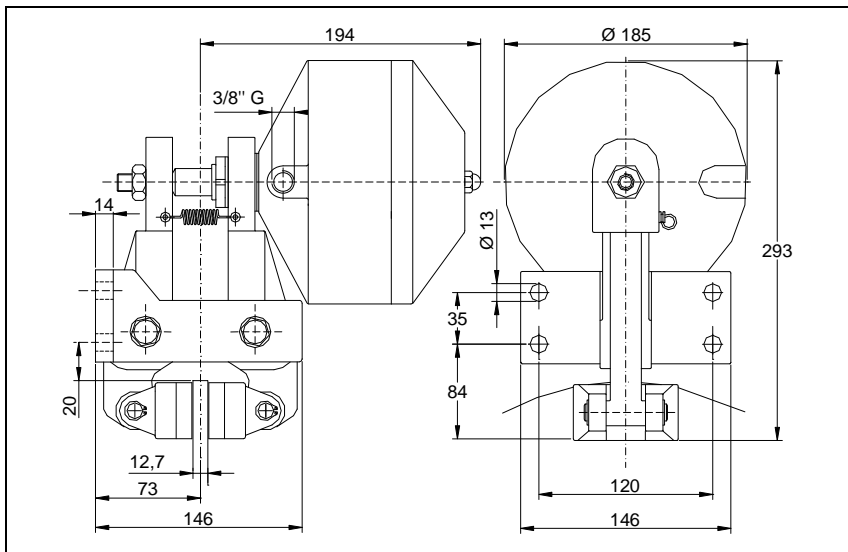


NOME PARTICOLARI • PARTS NAME



ESEMPIO MONTAGGIO • MOUNTING EXAMPLE



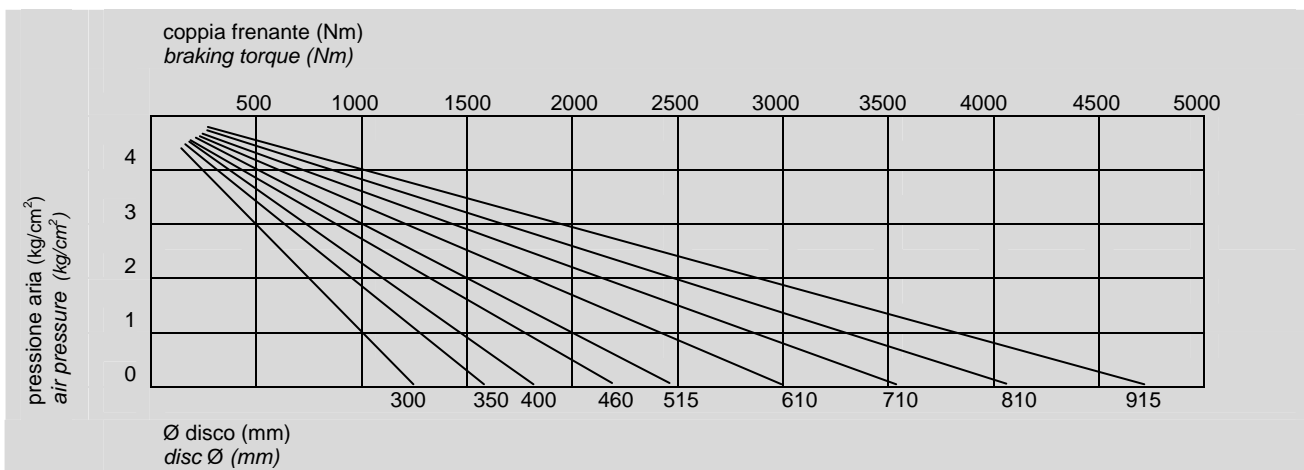


**FRENO A PINZA PNEUMATICO
NEGATIVO
Tipo SPH N30**

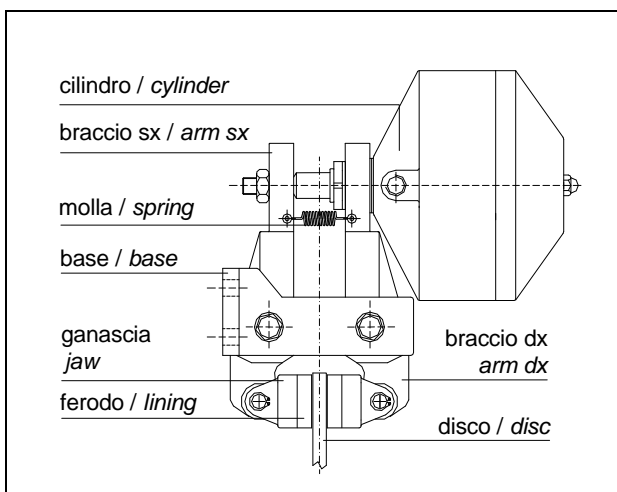
**PNEUMATIC CALIPER BRAKE
SPRING APPLIED
Type SPH N30**

PRESTAZIONI (5 bar) • PERFORMANCES (5 bar)

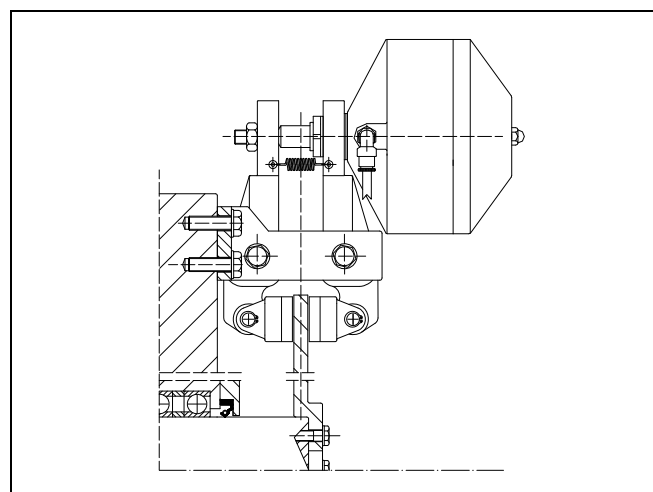
tipo - size	forza F – force F (N)	Ø disco – disc Ø (mm)	coppia M - torque M (Nm)	V aria - air V (dm ³)	peso - weight (kg)
SPH N30	11000	300 ÷ 915	$M = F \times (\varnothing/2 - 0,033)$	0,7	18,8

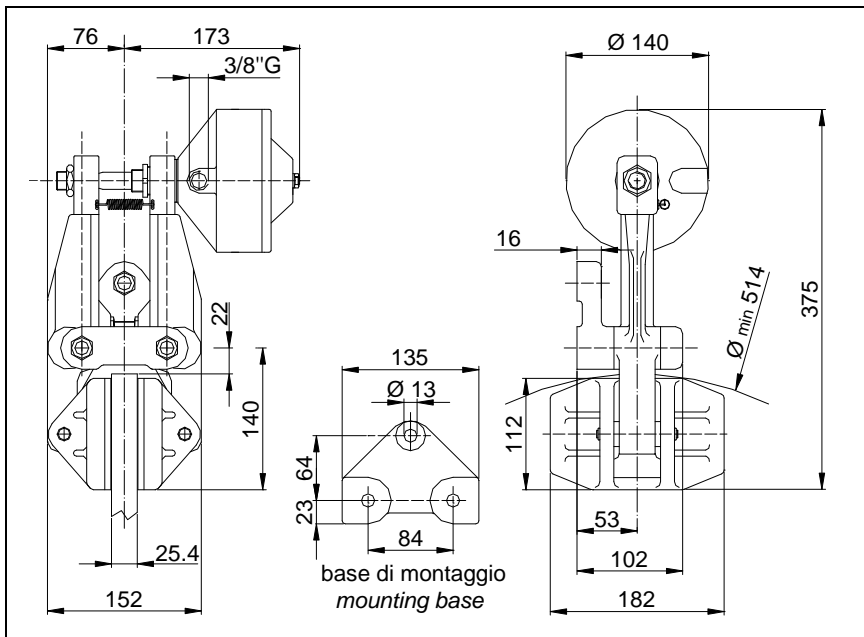


NOME PARTICOLARI • PARTS NAME



ESEMPIO MONTAGGIO • MOUNTING EXAMPLE



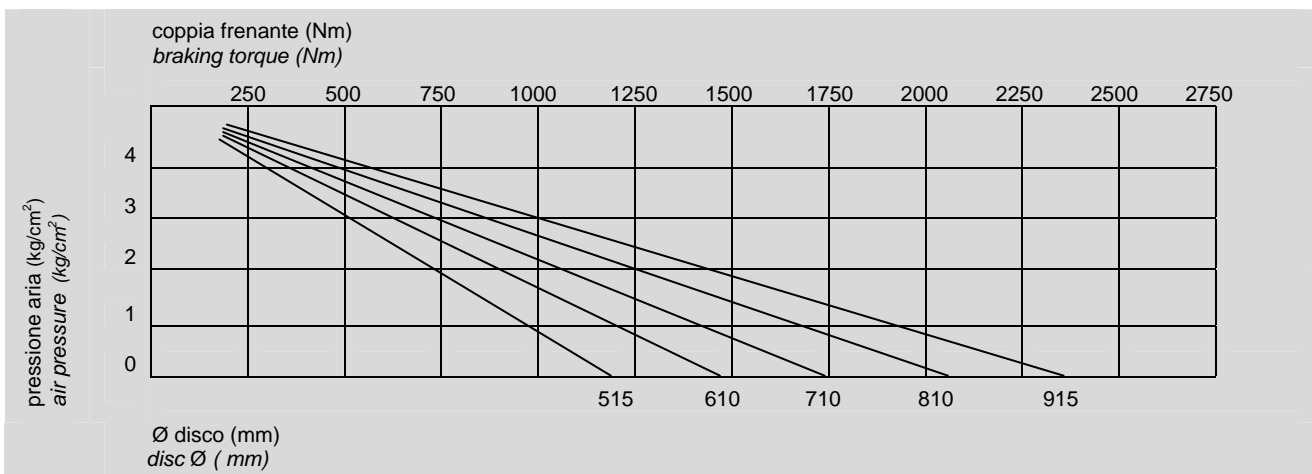


**FRENO A PINZA
PNEUMATICO NEGATIVO
Tipo SPL N20**

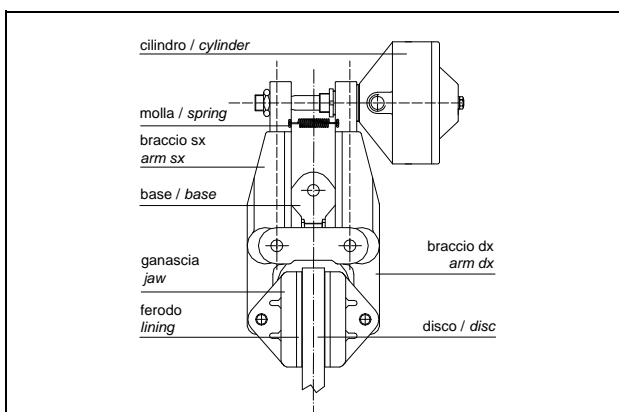
**PNEUMATIC CALIPER
BRAKE SPRING APPLIED
Type SPL N20**

PRESTAZIONI (5 bar) • PERFORMANCES (5 bar)

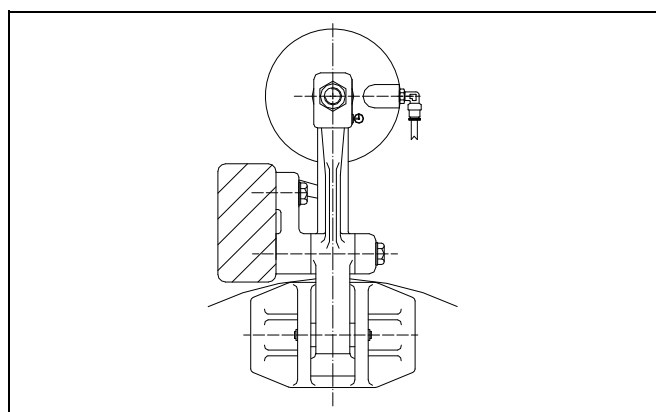
tipo - size	forza F - force F (N)	Ø disco - disc Ø (mm)	coppia M - torque M (Nm)	V aria - air V (dm ³)	peso - weight (kg)
SPL N20	5900	515 ÷ 915	$M = F \times (\frac{\varnothing}{2} - 0,062)$	0,3	19

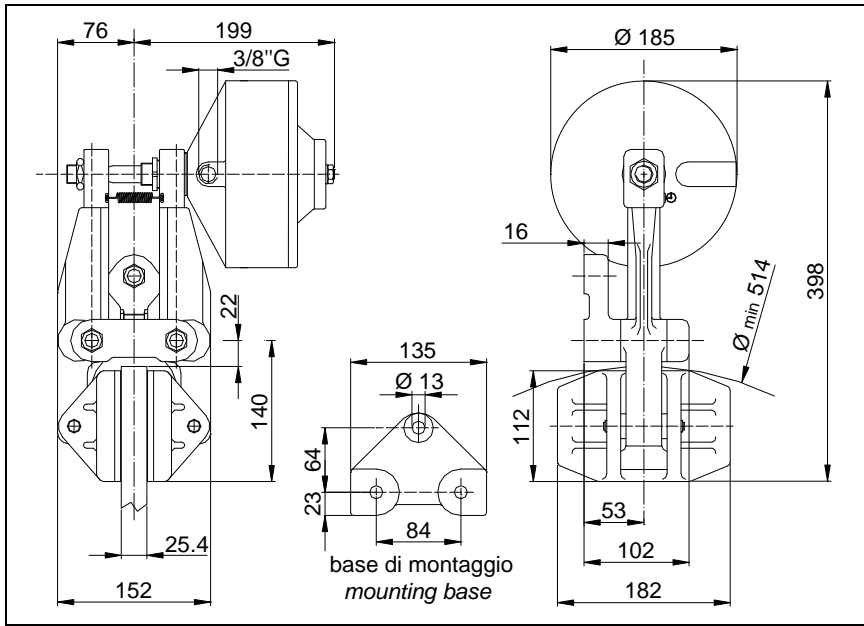


NOME PARTICOLARI • PARTS NAME



ESEMPIO MONTAGGIO • MOUNTING EXAMPLE



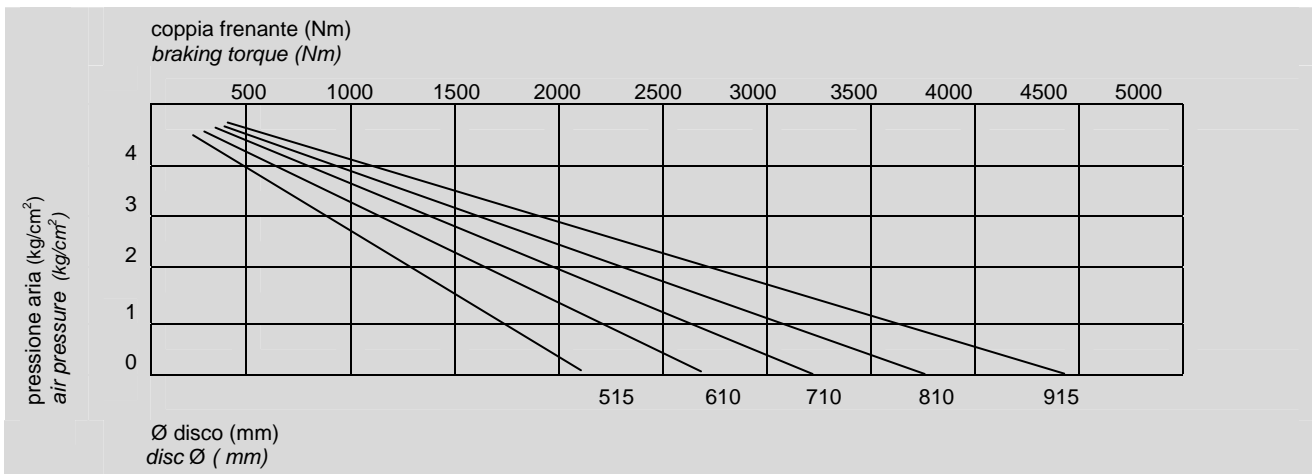


**FRENO A PINZA
PNEUMATICO NEGATIVO
Tipo SPL N30**

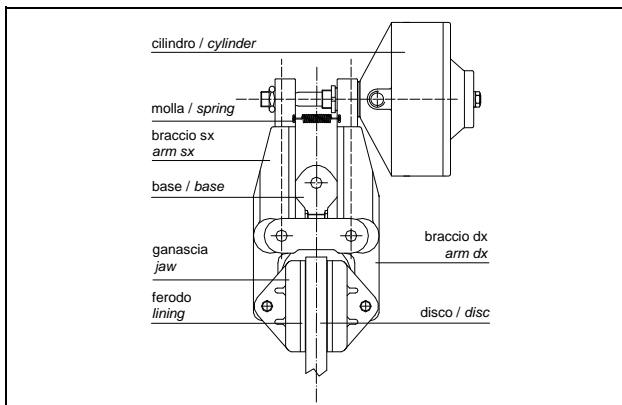
**PNEUMATIC CALIPER
BRAKE SPRING APPLIED
Type SPL N30**

PRESTAZIONI (5 bar) • PERFORMANCES (5 bar)

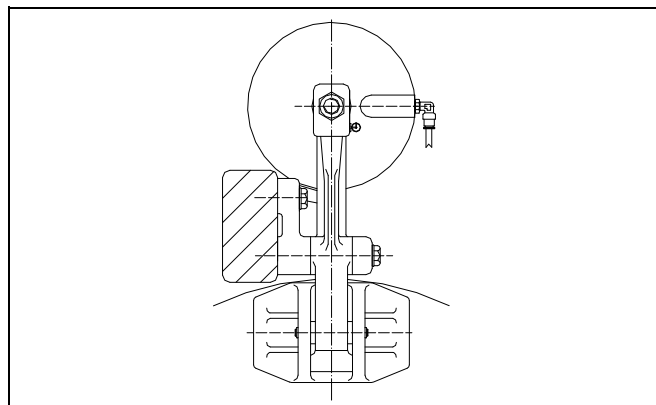
tipo - size	forza F – force F (N)	Ø disco – disc Ø (mm)	coppia M - torque M (Nm)	V aria - air V (dm ³)	peso - weight (kg)
SPL N30	11000	515 ÷ 915	$M = F \times (\frac{\varnothing}{2} - 0,062)$	0,7	24,3

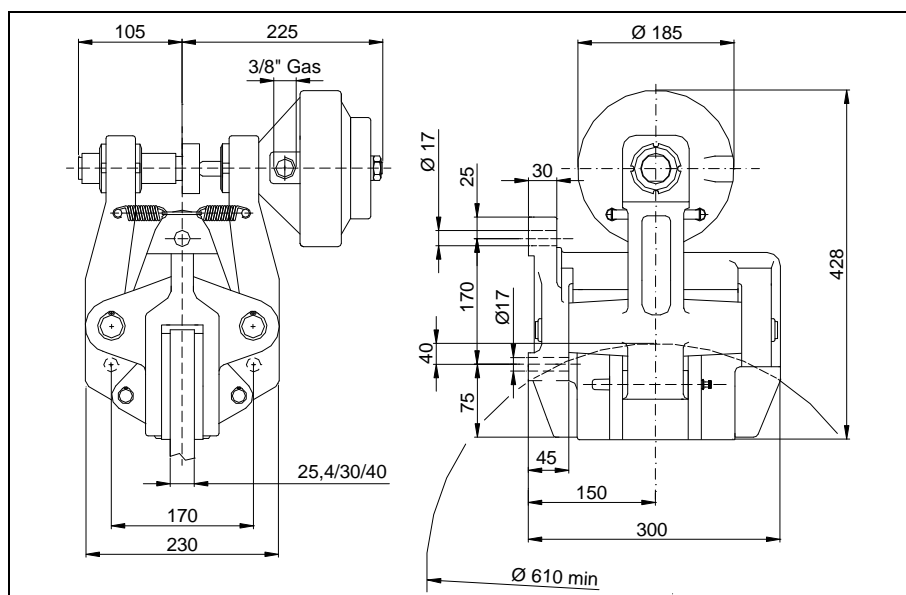


NOME PARTICOLARI • PARTS NAME



ESEMPIO MONTAGGIO • MOUNTING EXAMPLE



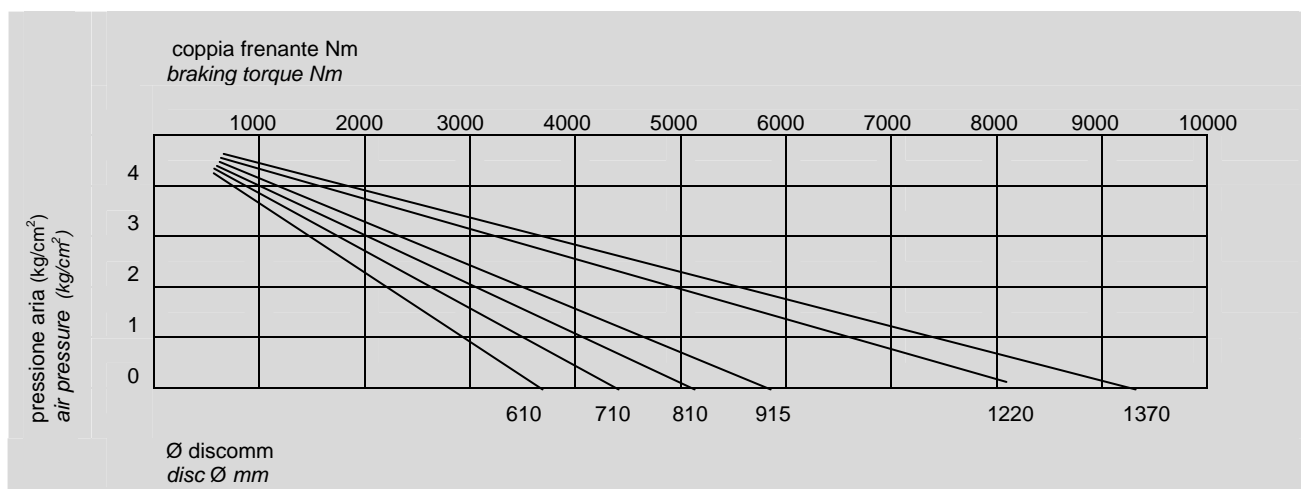


**FRENO A PINZA
PNEUMATICO NEGATIVO
Tipo SPR N30**

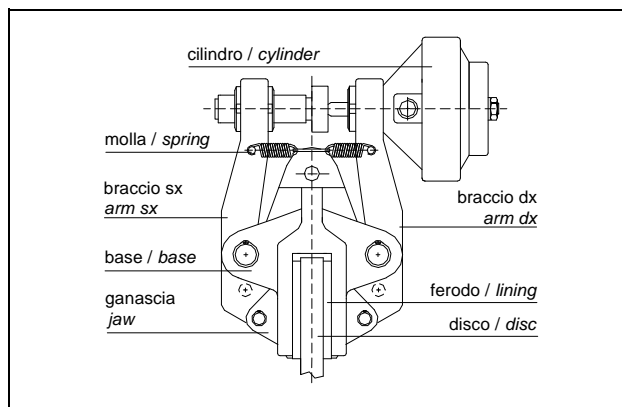
**PNEUMATIC CALIPER
BRAKE SPRING APPLIED
Type SPR N30**

PRESTAZIONI (5 bar) • PERFORMANCES (5 bar)

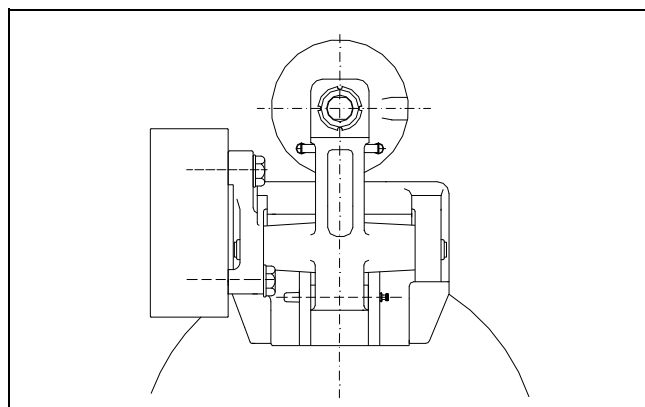
tipo - size	forza F – force F (N)	Ø disco – disc Ø (mm)	coppia M- torque M (Nm)	V aria - air V (dm ³)	peso - weight (kg)
SPR N30	14800	610 ÷ 1370	$M = F \times (\frac{\varnothing}{2} - 0,065)$	0,7	53

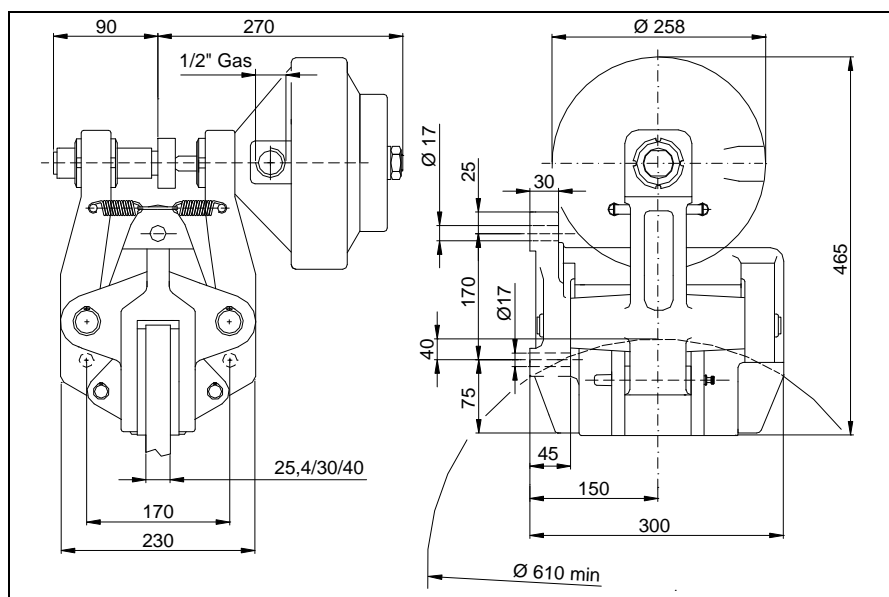


NOME PARTICOLARI • PARTS NAME



ESEMPIO MONTAGGIO • MOUNTING EXAMPLE



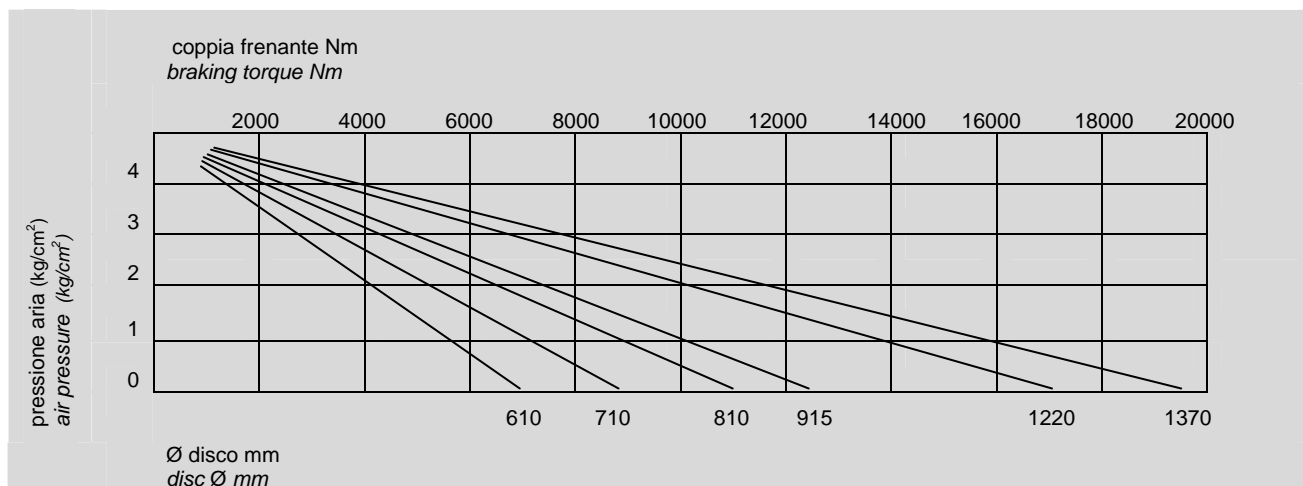


**FRENO A PINZA
PNEUMATICO NEGATIVO
Tipo SPR N40**

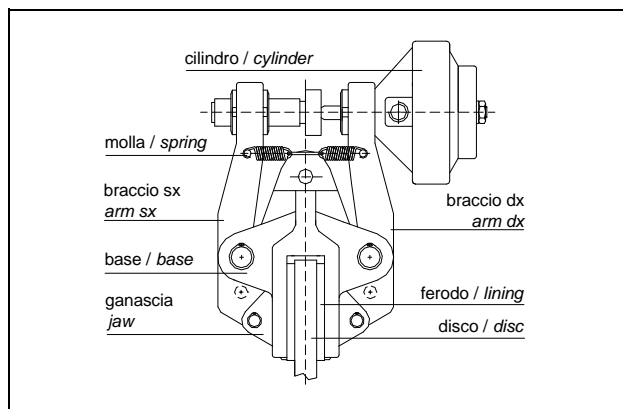
**PNEUMATIC CALIPER
BRAKE SPRING APPLIED
Type SPR N40**

PRESTAZIONI (5 bar) • PERFORMANCES (5 bar)

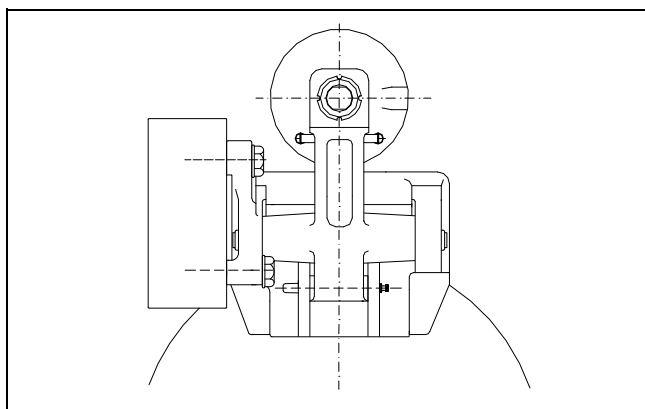
tipo - size	forza F – force F (N)	Ø disco – disc Ø (mm)	coppia M- torque M (Nm)	V aria - air V (dm ³)	peso - weight (kg)
SPR N40	31180	610 ÷ 1370	$M = F \times (\frac{\varnothing}{2} - 0,065)$	3	67

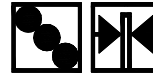
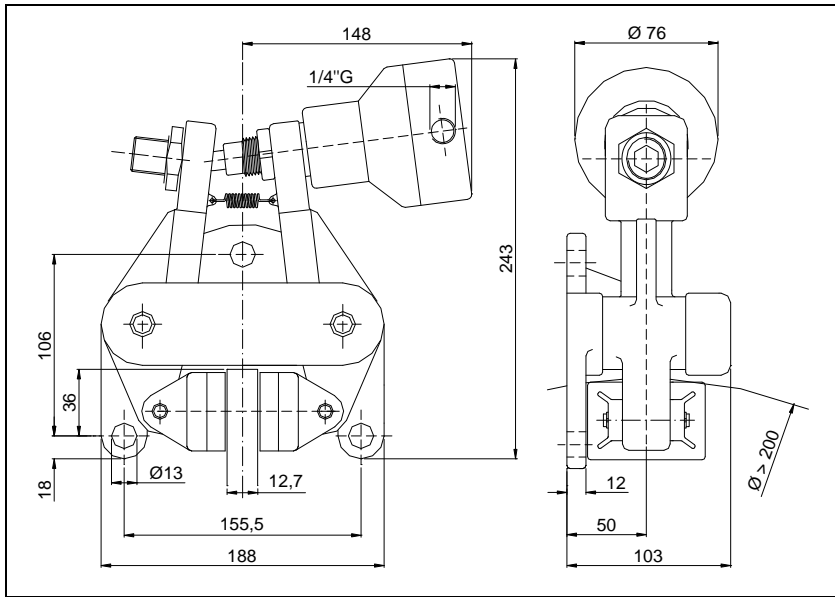


NOME PARTICOLARI • PARTS NAME



ESEMPIO MONTAGGIO • MOUNTING EXAMPLE



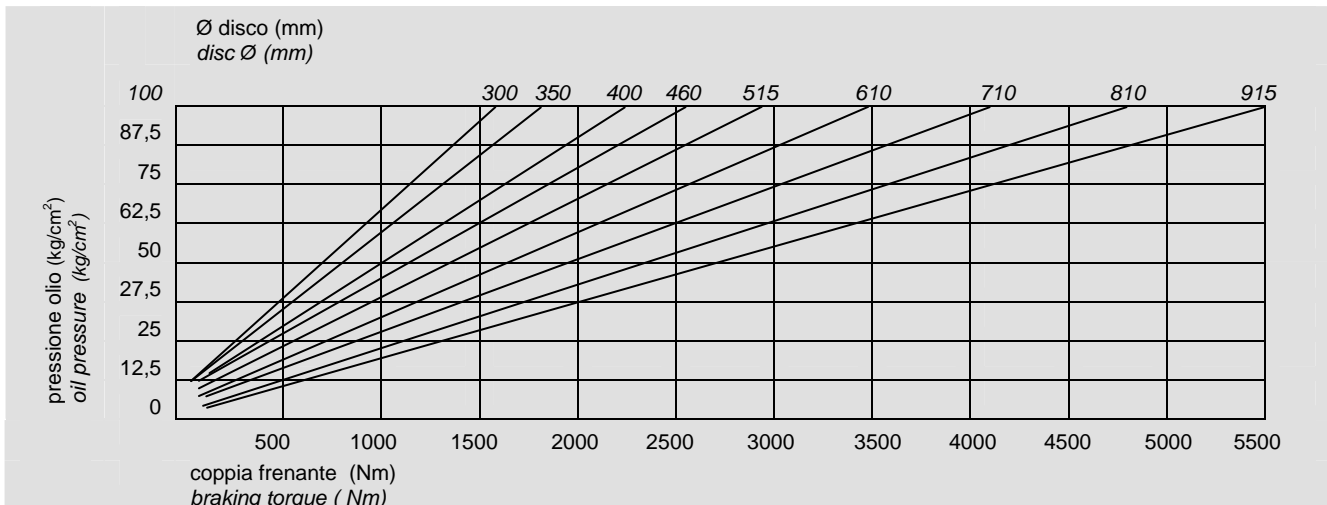


**FRENO A PINZA IDRAULICO
POSITIVO
Tipo SYG 010**

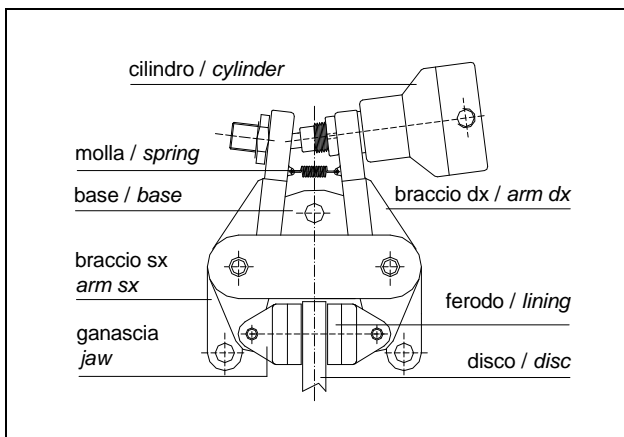
**HYDRAULIC CALIPER BRAKE
Type SYG 010**

PRESTAZIONI (100 bar) • PERFORMANCES (100 bar)

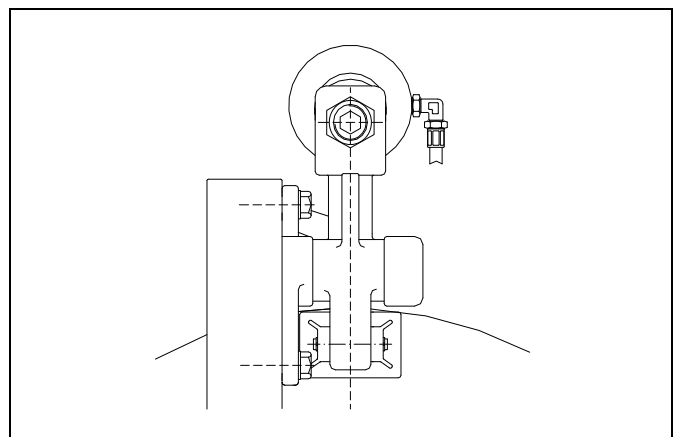
tipo - size	forza F – force F (N)	Ø disco – disc Ø (mm)	coppia M – torque M (Nm)	V olio - oil V (dm ³)	peso - weight (kg)
SYG 010	13000	300 ÷ 915	$M = F \times (\frac{\text{Ø}}{2} - 0,033)$	0,03	10,8

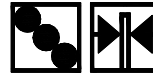
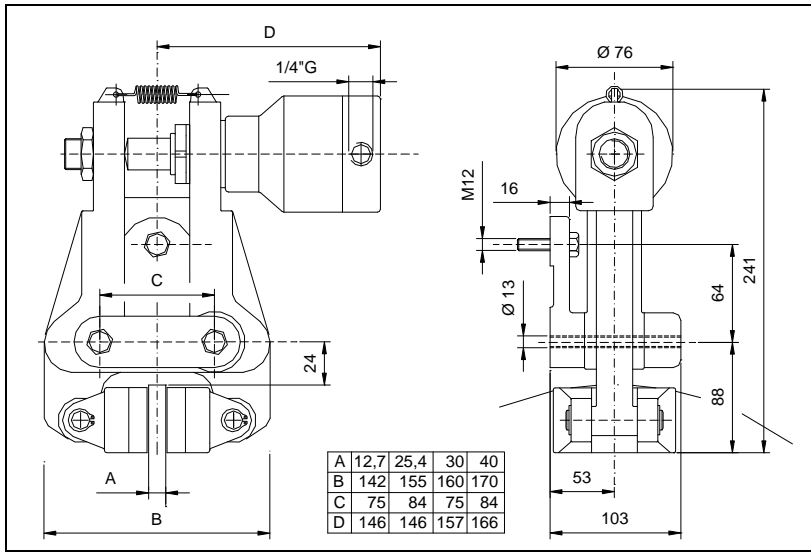


NOME PARTICOLARI • PARTS NAME



ESEMPIO MONTAGGIO • MOUNTING EXAMPLE



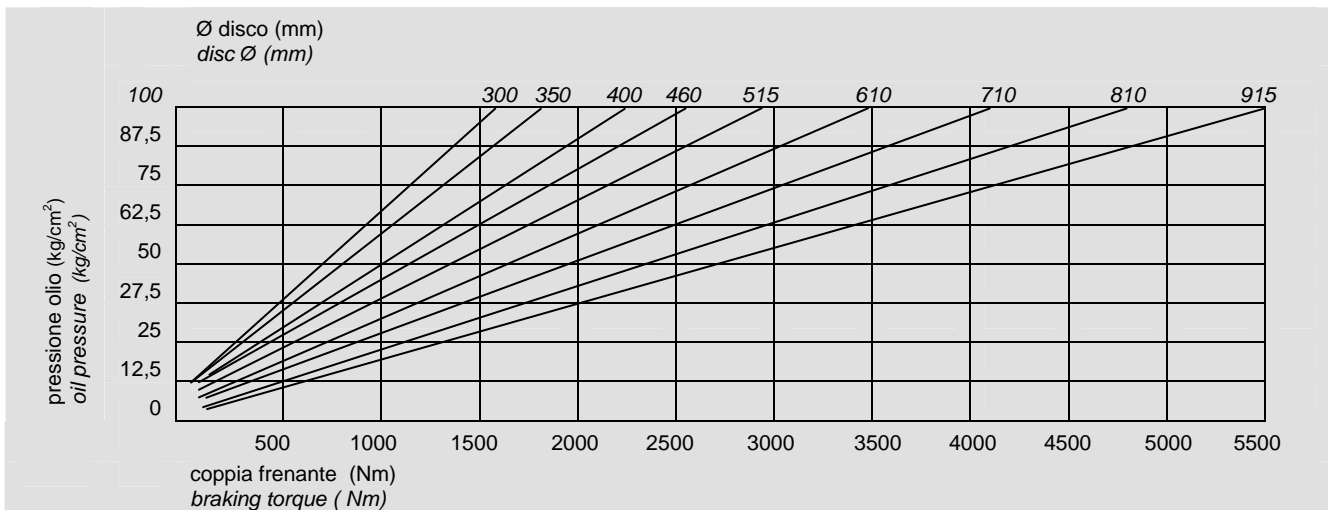


**FRENO A PINZA IDRAULICO
POSITIVO
Tipo SYX 020**

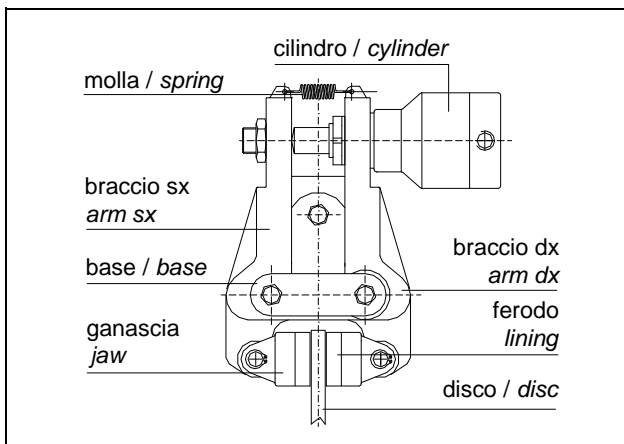
**HYDRAULIC CALIPER BRAKE
Type SYX 020**

PRESTAZIONI (100 bar) • PERFORMANCES (100 bar)

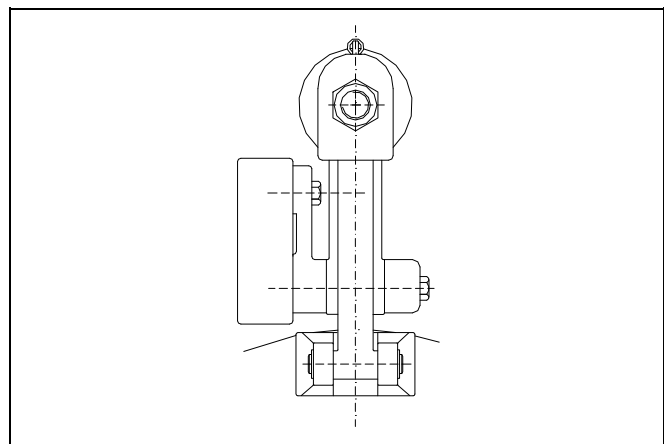
tipo - size	forza F – force F (N)	Ø disco – disc Ø (mm)	coppia M – torque M (Nm)	V olio - oil V (dm ³)	peso - weight (kg)
SYX 020	13000	300 ÷ 915	$M = F \times (\text{Ø}/2 - 0,033)$	0,03	11,2

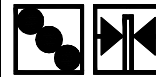
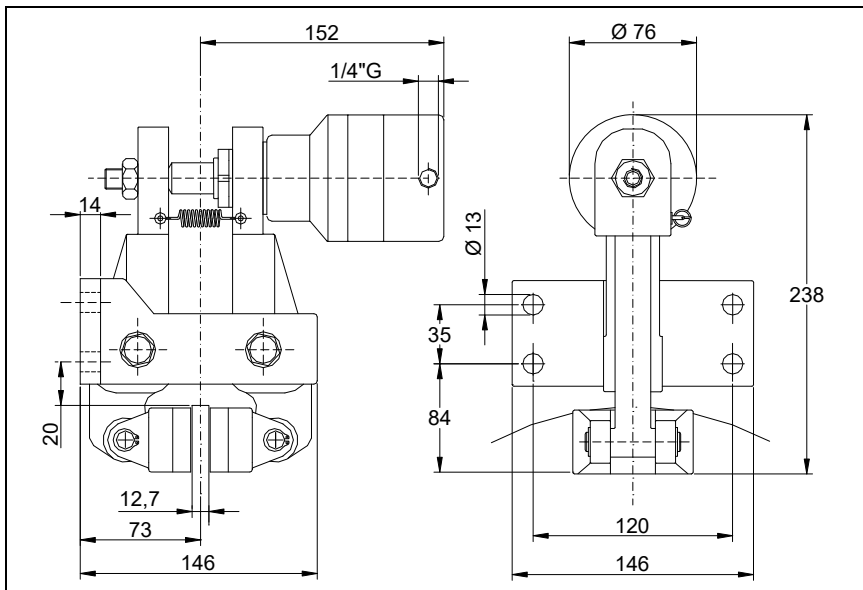


NOME PARTICOLARI • PARTS NAME



ESEMPIO MONTAGGIO • MOUNTING EXAMPLE



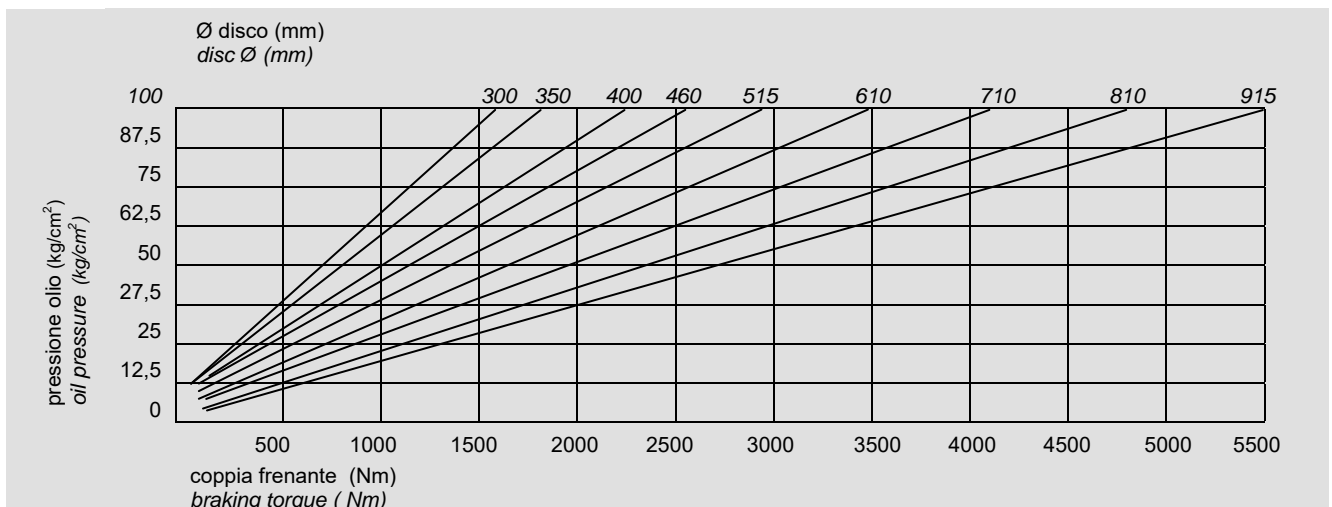


**FRENO A PINZA IDRAULICO
POSITIVO
Tipo SYH 020**

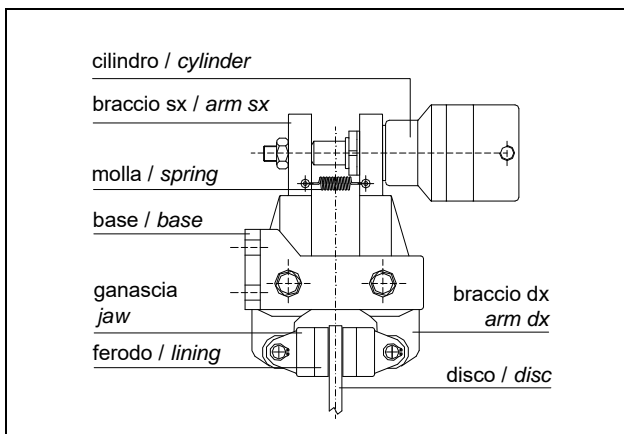
**HYDRAULIC CALIPER BRAKE
Type SYH 020**

PRESTAZIONI (100 bar) • PERFORMANCES (100 bar)

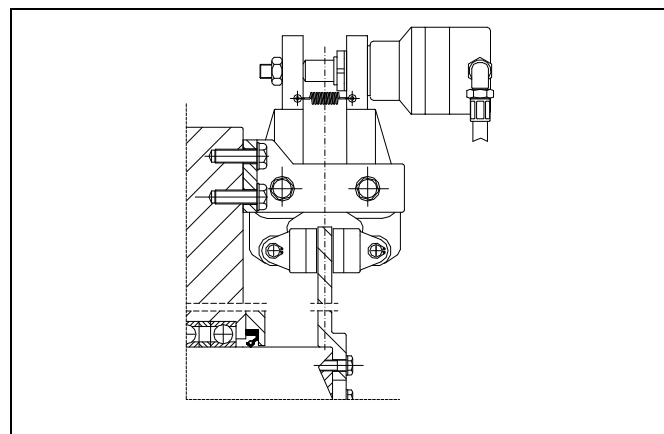
tipo - size	forza F – force F (N)	Ø disco – disc Ø (mm)	coppia M – torque M (Nm)	V olio - oil V (dm ³)	peso - weight (kg)
SYH 020	13000	300 ÷ 915	$M = F \times (\text{Ø}/2 - 0,033)$	0,03	11,3

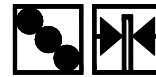
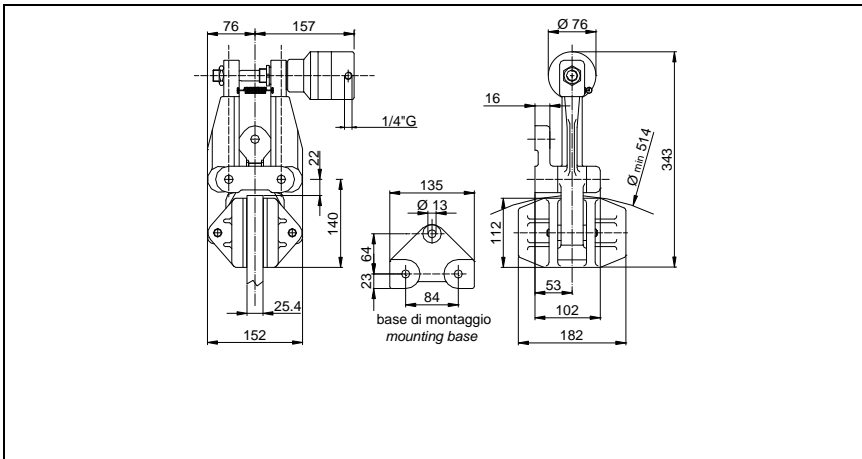


NOME PARTICOLARI • PARTS NAME



ESEMPIO MONTAGGIO • MOUNTING EXAMPLE



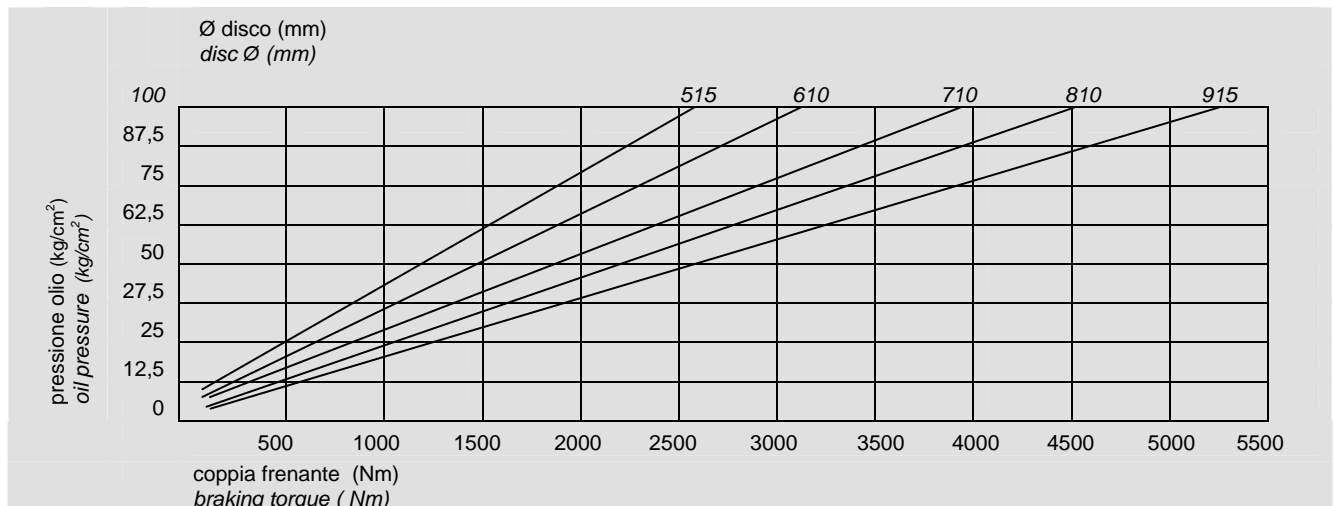


**FRENO A PINZA IDRAULICO
POSITIVO
Tipo SYL 020**

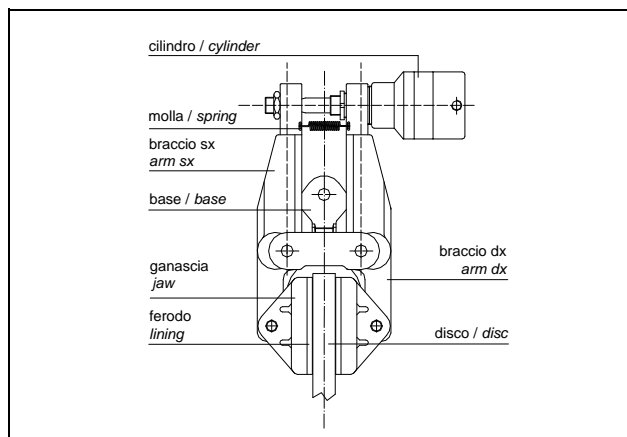
**HYDRAULIC CALIPER BRAKE
Type SYL 020**

PRESTAZIONI (100 bar) • PERFORMANCES (100 bar)

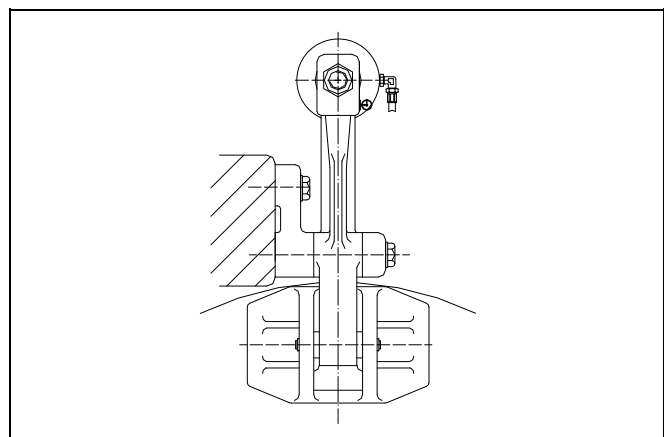
tipo - size	forza F – force F (N)	Ø disco – disc Ø (mm)	coppia M – torque M (Nm)	V olio - oil V (dm ³)	peso - weight (kg)
SYL 020	13000	515 ÷ 915	$M = F \times (\text{Ø}/2 - 0,062)$	0,03	16,8

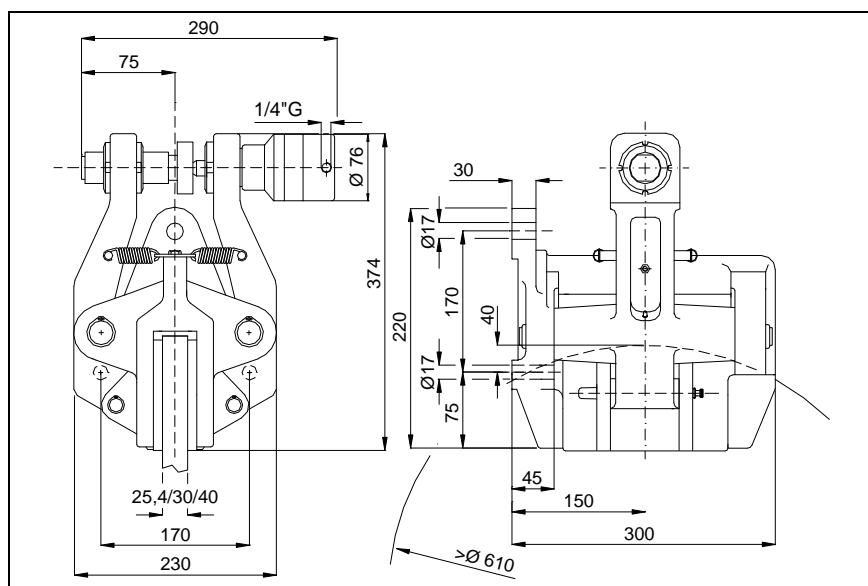


NOME PARTICOLARI • PARTS NAME



ESEMPIO MONTAGGIO • MOUNTING EXAMPLE



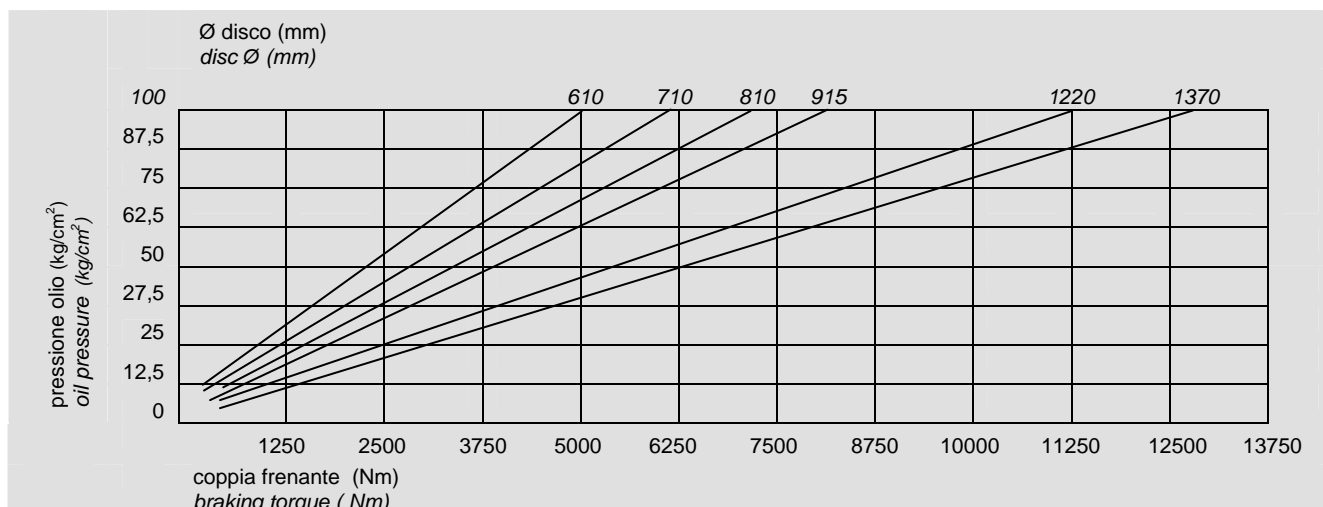


**FRENO A PINZA IDRAULICO
POSITIVO
Tipo SYR 030**

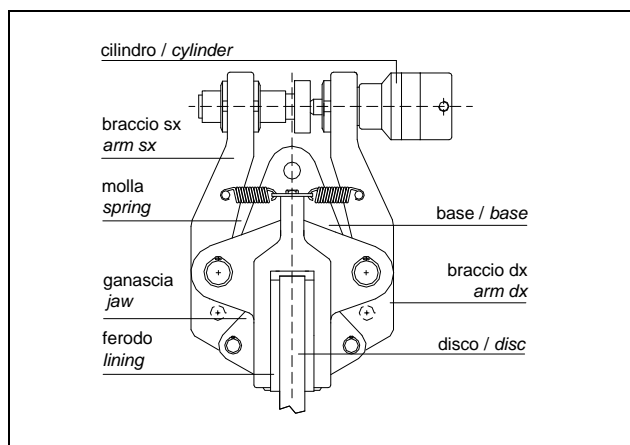
**HYDRAULIC CALIPER BRAKE
Type SYR 030**

PRESTAZIONI (100 bar) • PERFORMANCES (100 bar)

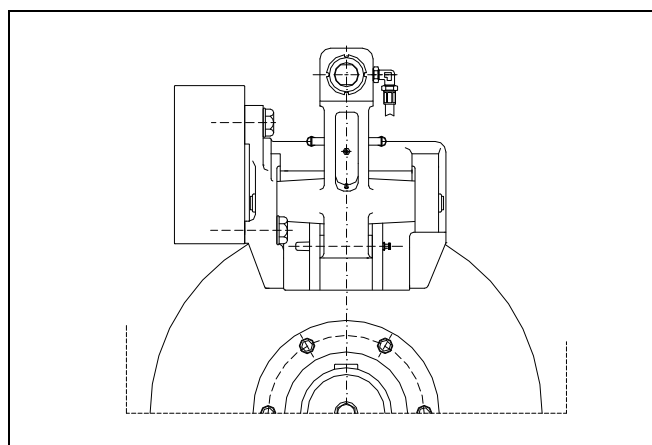
tipo - size	forza F – force F (N)	Ø disco – disc Ø (mm)	coppia M – torque M (Nm)	V olio - oil V (dm ³)	peso - weight (kg)
SYR 030	20500	610 ÷ 1370	$M = F \times (\frac{\text{Ø}}{2} - 0,065)$	0,03	46

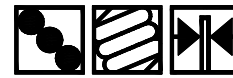
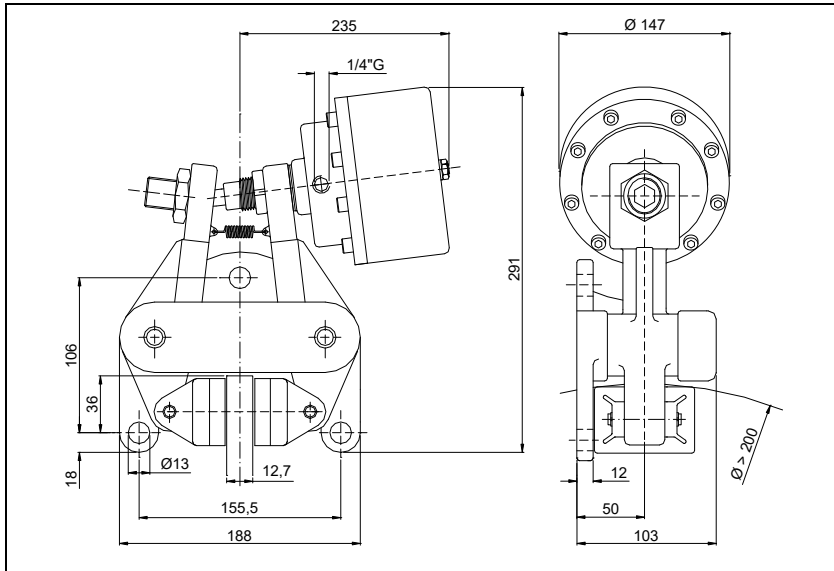


NOME PARTICOLARI • PARTS NAME



ESEMPIO MONTAGGIO • MOUNTING EXAMPLE



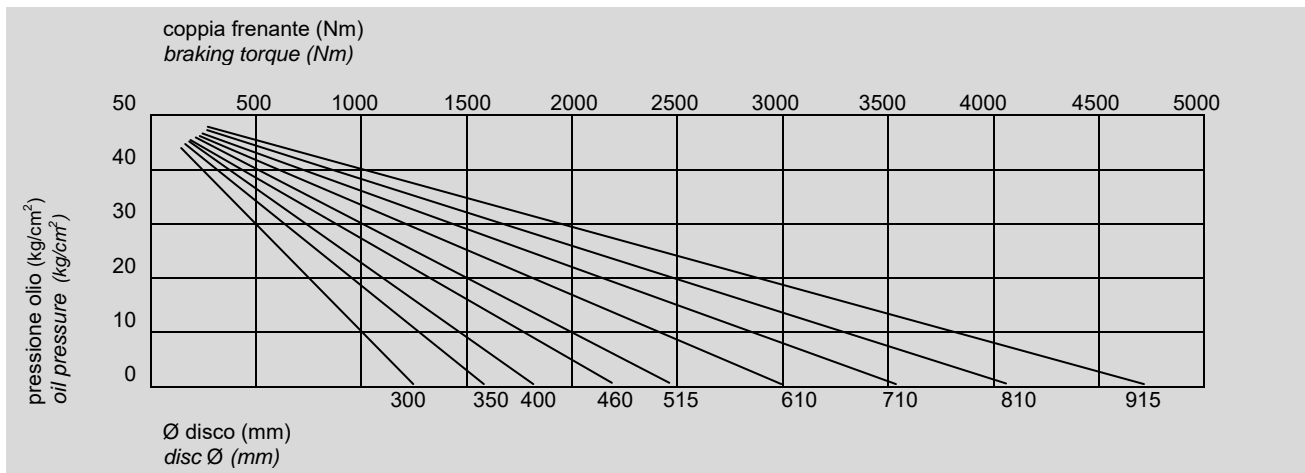


**FRENO A PINZA IDRAULICO
NEGATIVO
Tipo SYG N10**

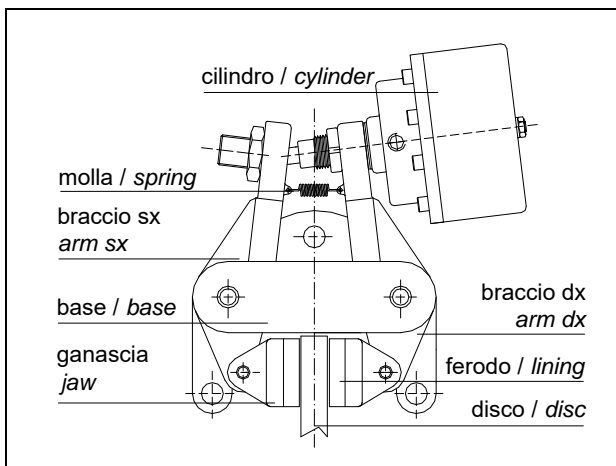
**HYDRAULIC CALIPER BRAKE
SPRING APPLIED
Type SYG N10**

PRESTAZIONI (50 bar) • PERFORMANCES (50 bar)

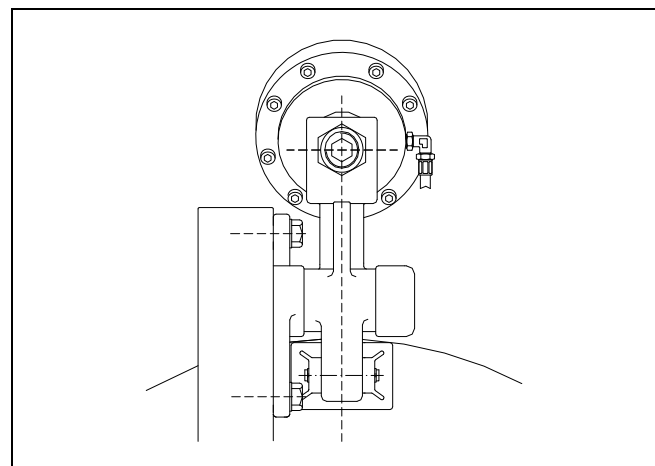
tipo - size	forza F – force F (N)	Ø disco – disc Ø (mm)	coppia M - torque M (Nm)	V olio - oil V (dm ³)	peso - weight (kg)
SYG N10	11000	300 ÷ 915	$M = F \times (\varnothing/2 - 0,030)$	0,09	15,8

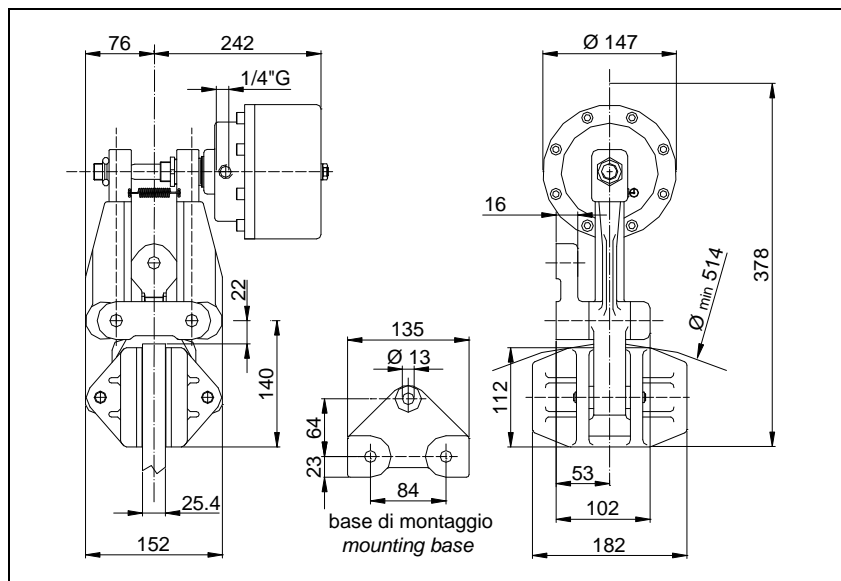


NOME PARTICOLARI • PARTS NAME



ESEMPIO MONTAGGIO • MOUNTING EXAMPLE



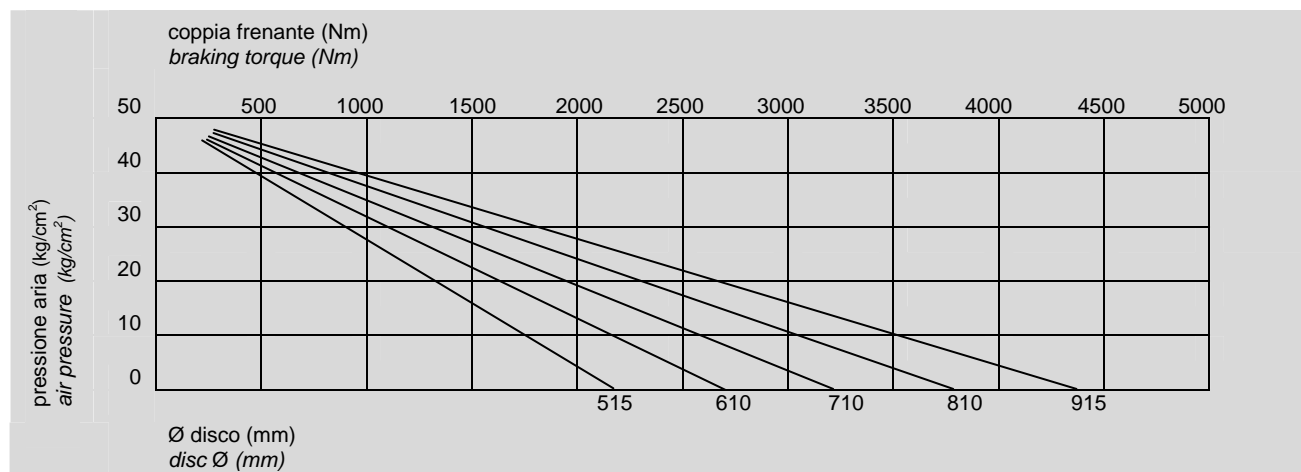


**FRENO A PINZA IDRAULICO
NEGATIVO
Tipo SYL N10**

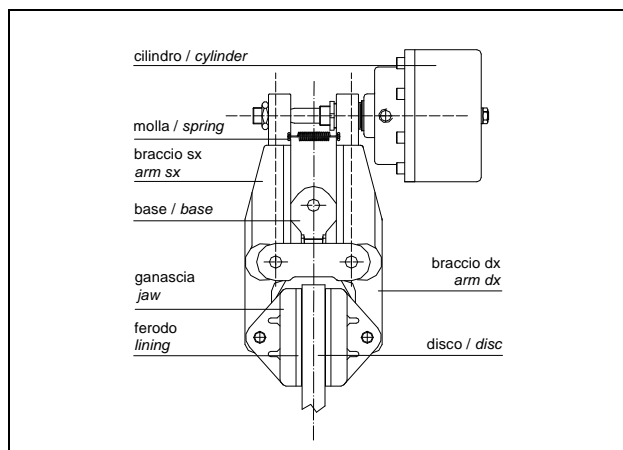
**HYDRAULIC CALIPER BRAKE
SPRING APPLIED
Type SYL N10**

PRESTAZIONI (50 bar) • PERFORMANCES (50 bar)

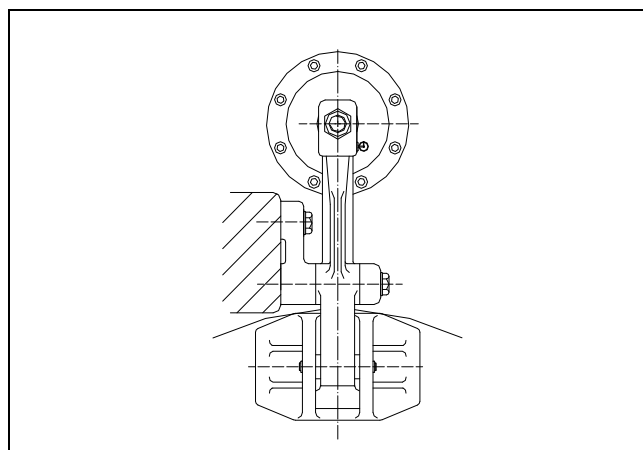
tipo - size	forza F – force F (N)	Ø disco – disc Ø (mm)	coppia M - torque M (Nm)	V olio - oil V (dm ³)	peso - weight (kg)
SYL N10	11000	515 ÷ 915	$M = F \times (\frac{\varnothing}{2} - 0,062)$	0,09	21,8

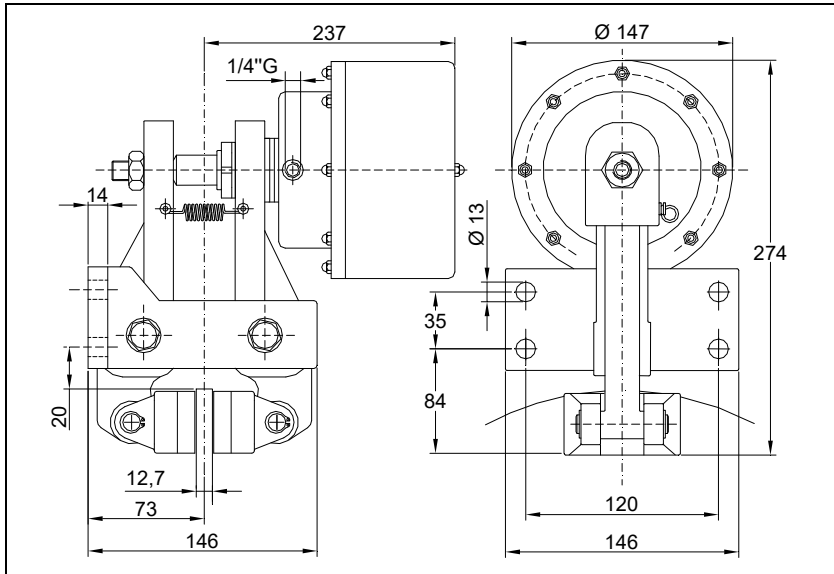


NOME PARTICOLARI • PARTS NAME



ESEMPIO MONTAGGIO • MOUNTING EXAMPLE



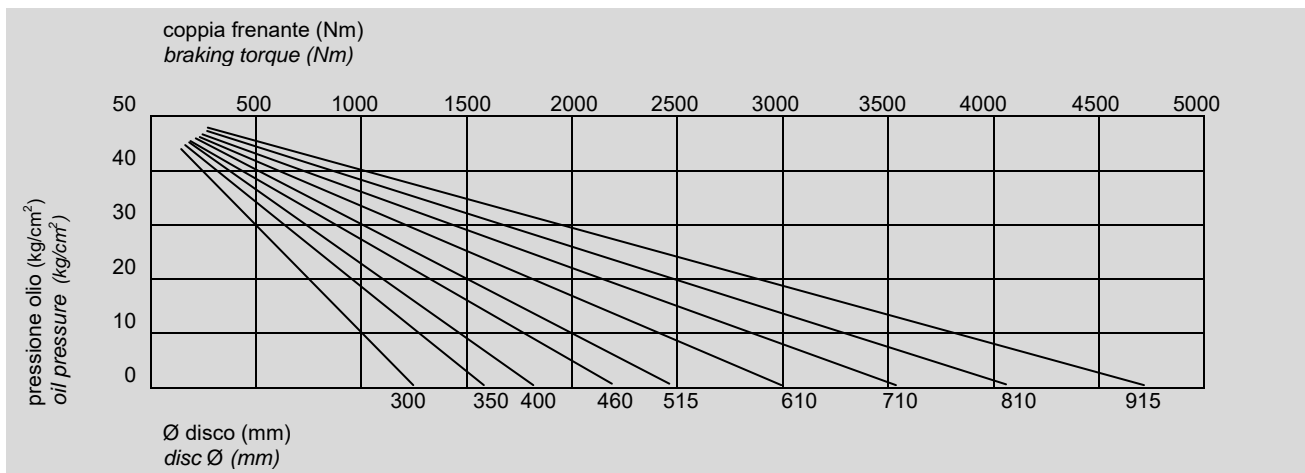


**FRENO A PINZA IDRAULICO
NEGATIVO
Tipo SYH N10**

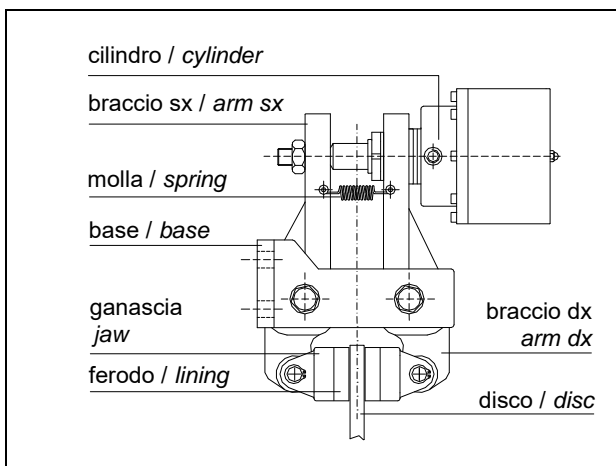
**HYDRAULIC CALIPER BRAKE
SPRING APPLIED
Type SYH N10**

PRESTAZIONI (50 bar) • PERFORMANCES (50 bar)

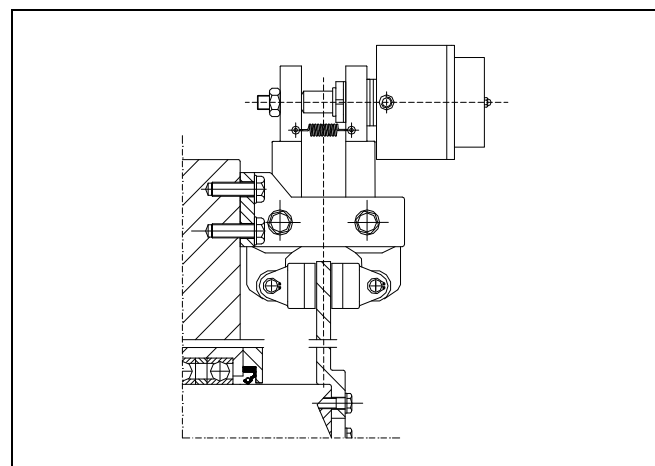
tipo - size	forza F – force F (N)	Ø disco – disc Ø (mm)	coppia M - torque M (Nm)	V olio - oil V (dm ³)	peso - weight (kg)
SYH N10	11000	300 ÷ 915	$M = F \times (\varnothing/2 - 0,030)$	0,09	16,3

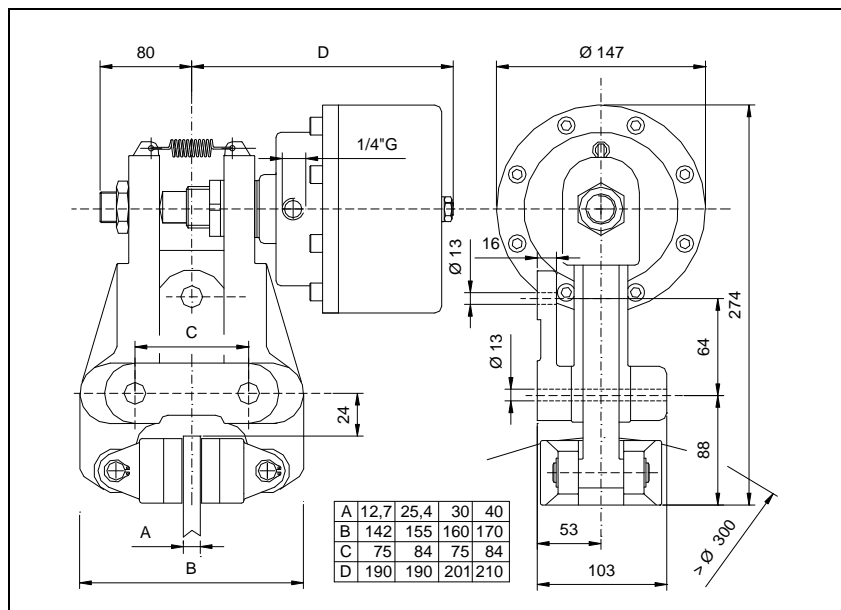


NOME PARTICOLARI • PARTS NAME



ESEMPIO MONTAGGIO • MOUNTING EXAMPLE



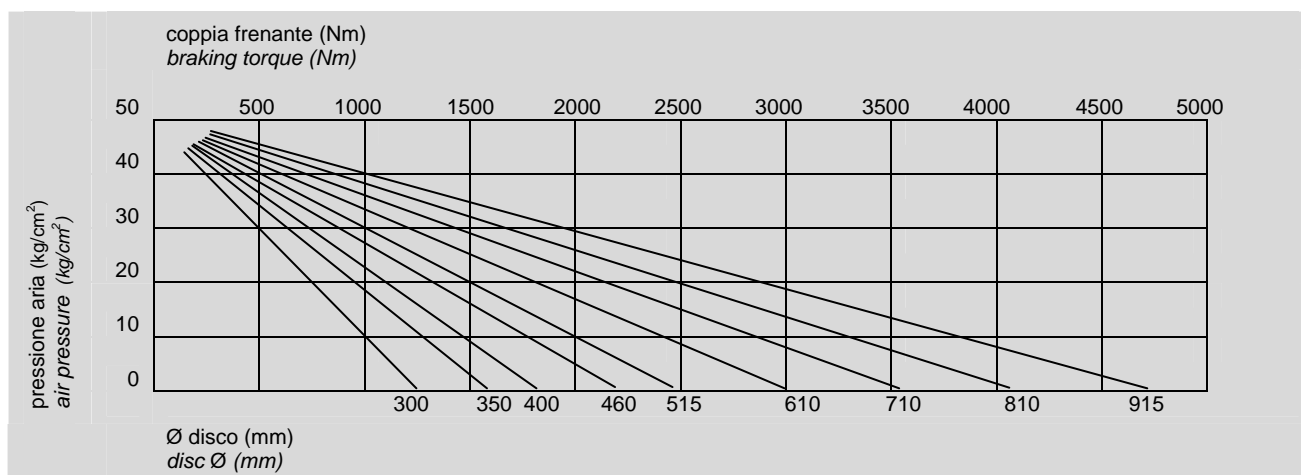


**FRENO A PINZA IDRAULICO
NEGATIVO
Tipo SYX N10**

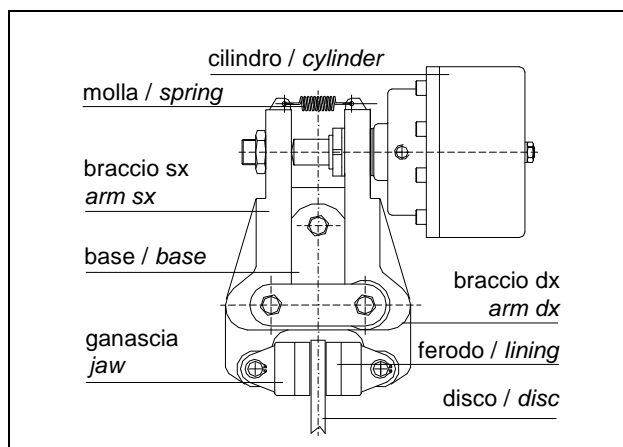
**HYDRAULIC CALIPER BRAKE
SPRING APPLIED
Type SYX N10**

PRESTAZIONI (50 bar) • PERFORMANCES (50 bar)

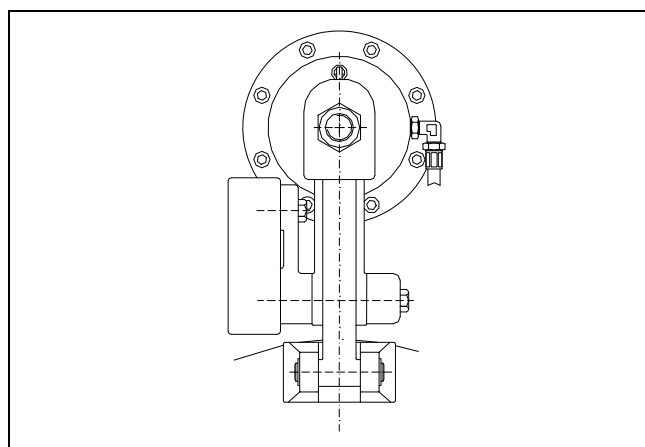
tipo - size	forza F – force F (N)	Ø disco – disc Ø (mm)	coppia M - torque M (Nm)	V olio - oil V (dm ³)	peso - weight (kg)
SYX N10	11000	300 ÷ 915	$M = F \times (\frac{\varnothing}{2} - 0,033)$	0,09	16,2

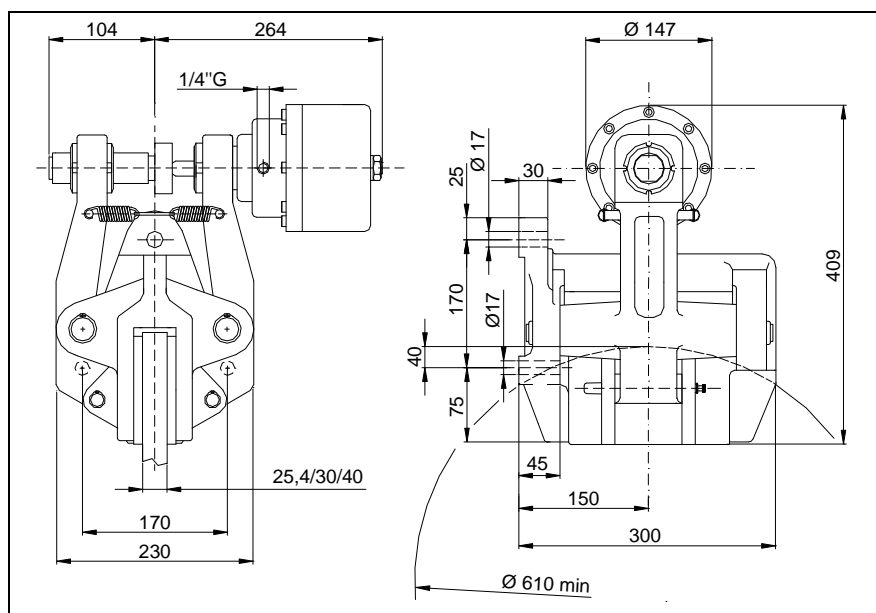


NOME PARTICOLARI • PARTS NAME



ESEMPIO MONTAGGIO • MOUNTING EXAMPLE



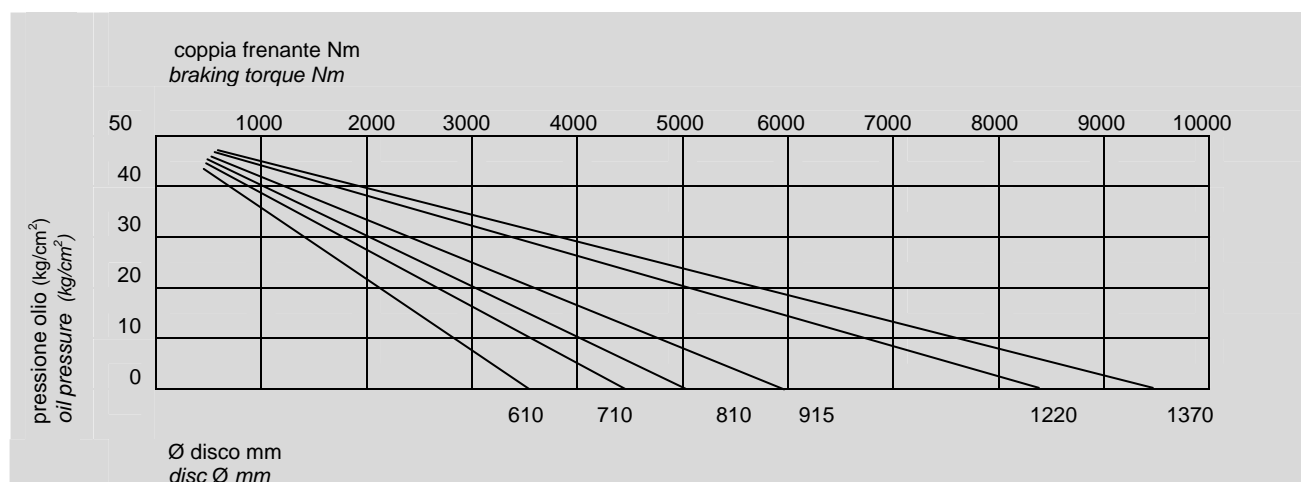


**FRENO A PINZA IDRAULICO
NEGATIVO
Tipo SYR N20**

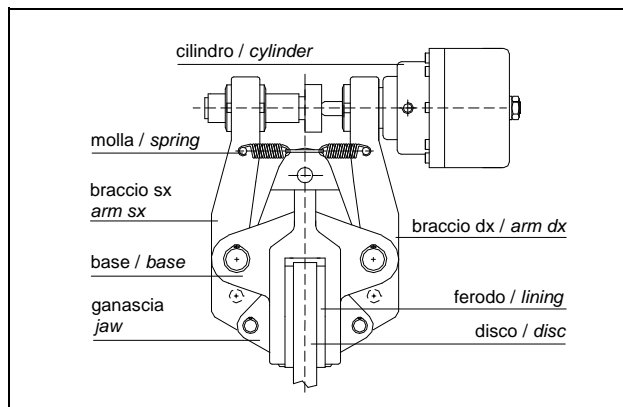
**HYDRAULIC CALIPER
BRAKE SPRING APPLIED
Type SYR N20**

PRESTAZIONI (50 bar) • PERFORMANCES (50 bar)

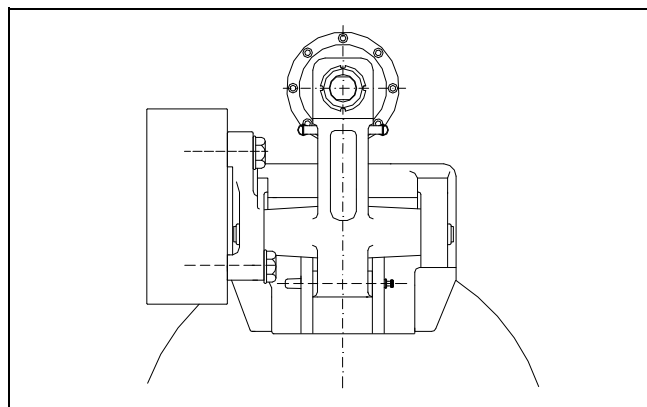
tipo - size	forza F – force F (N)	Ø disco – disc Ø (mm)	coppia M- torque M (Nm)	V olio - oil V (dm ³)	peso - weight (kg)
SYR N20	14.800	610 ÷ 1370	$M = F \times (\frac{\varnothing}{2} - 0,065)$	0,09	51

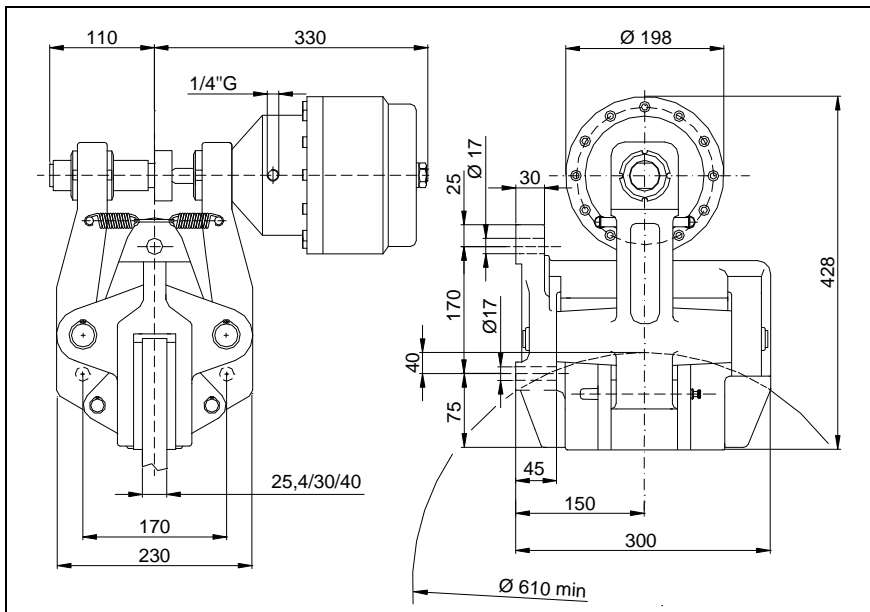


NOME PARTICOLARI • PARTS NAME



ESEMPIO MONTAGGIO • MOUNTING EXAMPLE



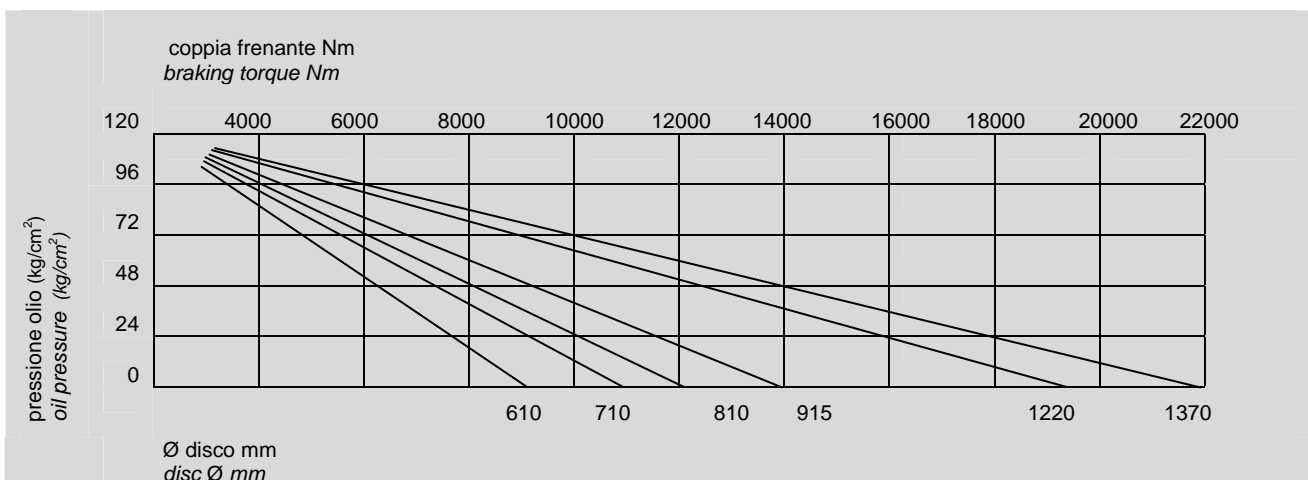


**FRENO A PINZA IDRAULICO
NEGATIVO
Tipo SYR N40**

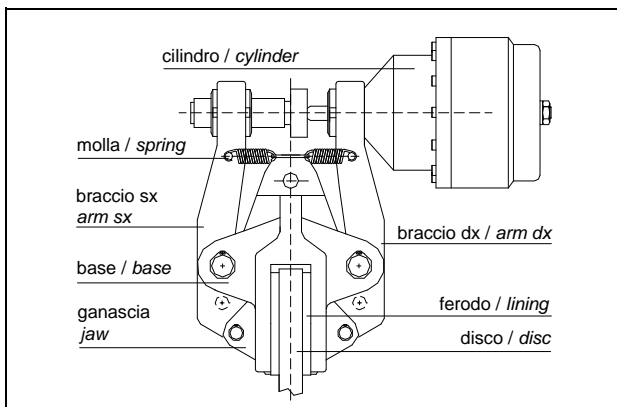
**HYDRAULIC CALIPER
BRAKE SPRING APPLIED
Type SYR N40**

PRESTAZIONI (120 bar) • PERFORMANCES (120 bar)

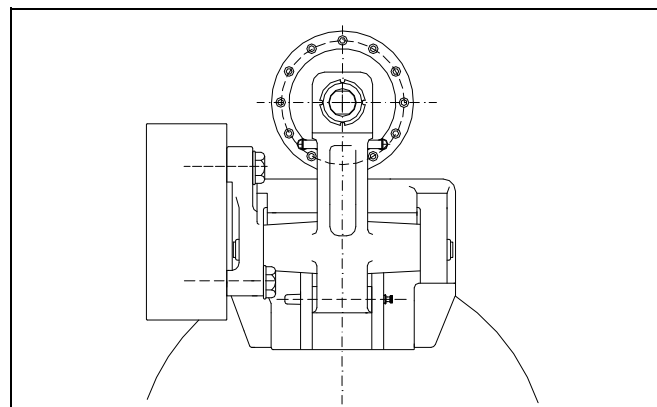
tipo - size	forza F – force F (N)	Ø disco – disc Ø (mm)	coppia M - torque M (Nm)	V olio - oil V (dm ³)	peso - weight (kg)
SYR N40	35.000	610 ÷ 1370	$M = F \times (\frac{\varnothing}{2} - 0,065)$	0,15	60

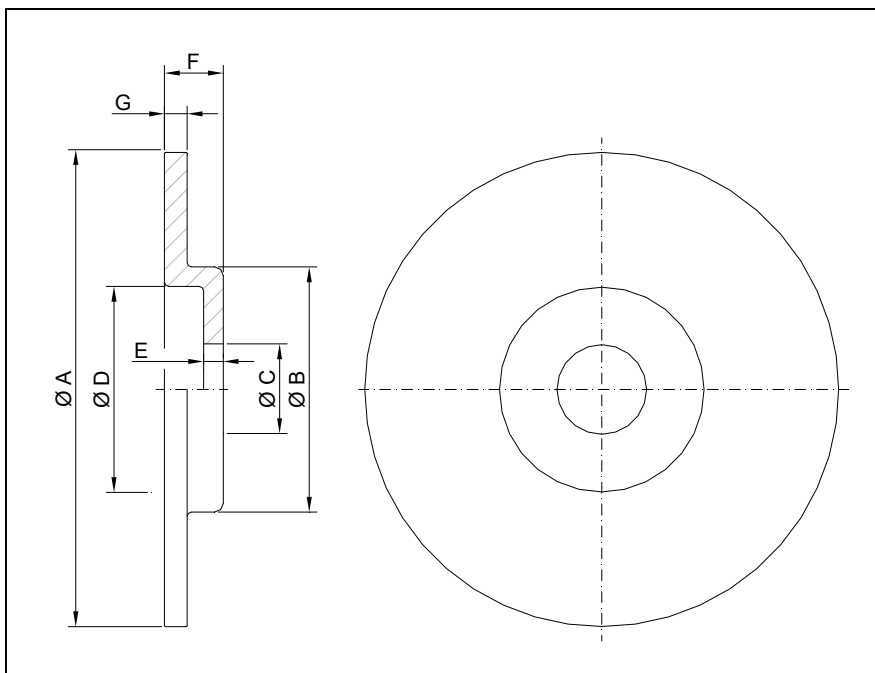


NOME PARTICOLARI • PARTS NAME



ESEMPIO MONTAGGIO • MOUNTING EXAMPLE





**DISCHI PER FRENI A PINZA
Tipo DFP**

**CALIPER BRAKE DISCS
Type DFP**

DIMENSIONI (mm) • DIMENSIONS (mm)

tipo - size	A	B	C grezzo rough	D	E	F	G	giri/min rpm max	peso weight (kg)
DFP 250	250	105	20	80	6	36	12,7	5100	4,1
DFP 251	250	128	20	118	13	36	12,7	5100	4,1
DFP 300	300	181	30	163	16	41	12,7	4200	7,4
DFP 301	300	150	30	130	16	41	12,7	4200	7
DFP 350	356	210	40	173	16	54	12,7	3600	12
DFP 400	406	260	44	236	16	54	12,7	3100	14
DFP 450	457	311	44	276	16	54	12,7	2760	20
DFP 500	514	368	44	340	16	54	12,7	2450	24
DFP 600	610	464	44	430	16	54	12,7	2000	35
DFP 601	610	343	60	280	38	76	25,4	1100	70
DFP 700	711	565	80	528	16	54	12,7	1700	55
DFP 760	762	495	100	431	38	76	25,4	850	110



FRENI E FRIZIONI IDRAULICHE

HYDRAULIC BRAKES AND CLUTCHES

Caratteristiche

Questi gruppi sono indicati per applicazioni che richiedono momenti da trasmettere molto elevati con dimensioni contenute. Sono facilmente telecomandabili sia elettricamente che idraulicamente; la coppia che trasmettono è regolabile con facilità dato il rapporto diretto che lega il momento trasmesso alla pressione di comando. Hanno un'elevata capacità di lavoro e di smaltimento del calore.

Non richiedono inoltre manutenzione, compensando la corsa del pistone automaticamente l'usura dei dischi. L'azionamento è realizzato tramite un pistone che sotto la spinta dell'olio va a comprimere il pacco dischi realizzato con lamelle in acciaio. Le frizioni sono del tipo a cilindro statico; questa soluzione offre il vantaggio di evitare la centrifugazione dell'olio durante la rotazione della frizione consentendo innesti e disinnesti più veloci e sicuri.

Montaggio

Questi gruppi possono venire montati sia orizzontalmente che verticale anche se in questo caso per evitare coppie residue è opportuno tenere il pacco dischi rivolto verso il basso. Il corpo della frizione deve avere un blocco antirotazione tramite una staffa utilizzando le fresature previste nel corpo: il cilindro della frizione anche se statico può venire infatti trascinato dall'attrito delle sfere dei cuscinetti su cui è montato.

Alimentazione

Per l'alimentazione dell'olio è necessario usare tubi flessibili, evitare le strozzature e se si desiderano inserzioni molto rapide posizionare le valvole di alimentazione molto vicine al gruppo.

La pressione dell'olio raccomandata e sulla quale sono basate le coppie presenti in tabella è di 10 bar. Evitare comunque di superare nel normale funzionamento la pressione di 20 bar.

Lubrificazione

Questi gruppi sono previsti per un funzionamento in bagno d'olio. Utilizzare olio di buona qualità con viscosità non superiore a 3,5° E/50°.

La temperatura massima tollerata dai gruppi è di 110°C.

Characteristics

These units are recommended for applications requiring very high torque to be transmitted with small dimensions. They can be remote-controlled both electrically and hydraulically.

The transmitted torque can be easily adjusted given the direct link between moment and pressure. Among their most remarkable features, we find effective performances, rapid heat exhaustion and no maintenance as the piston stroke offsets, automatically the discs' wear.

A piston, pushed by oil, forces the set of steel plates. Clutches are fitted with a static cylinder, offering in this way the advantage of avoiding the coil centrifugation during clutch rotation and following quicker and safer engagements and disengagements.

Assembling

These units can be assembled both horizontally and vertically : in the second case, however, keep the set of discs downwards.

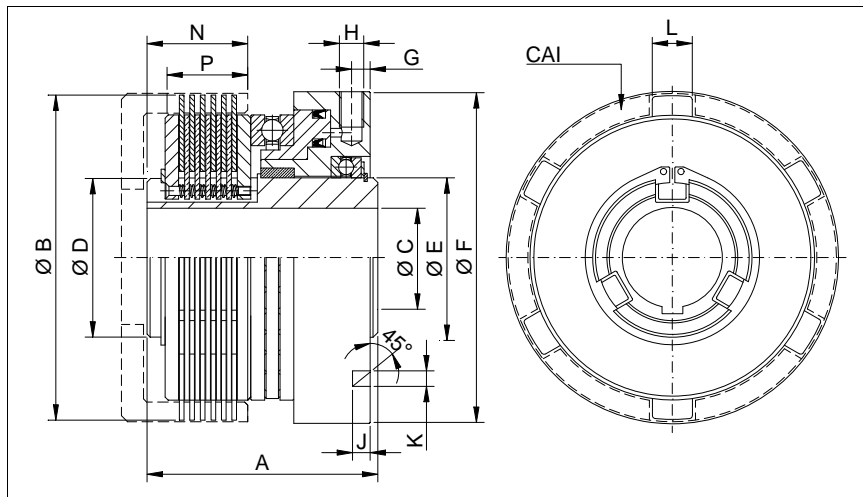
The clutch body has to be equipped with an anti-revolving lock through a stirrup by using millings on the clutch body itself. Even though the clutch cylinder is static, it may be moved by the ball bearing on which it is assembled.

Feeding

Use flexible hoses oil supply, avoid narrowings and if you want rapid engagements you should place feeding valves next to the unit. The recommended oil pressure amounts to 10 bar and during normal working phases do not exceed 20 bar.

Lubrication

These units should work in good-quality oil, with viscosity not higher than 3,5° C/50° max. temperature: 110°C



**FRIZIONI IDRAULICHE
LAMELLARI
Serie CHI**

**MULTI PLATE HYDRAULIC
CLUTCHES
Model CHI**

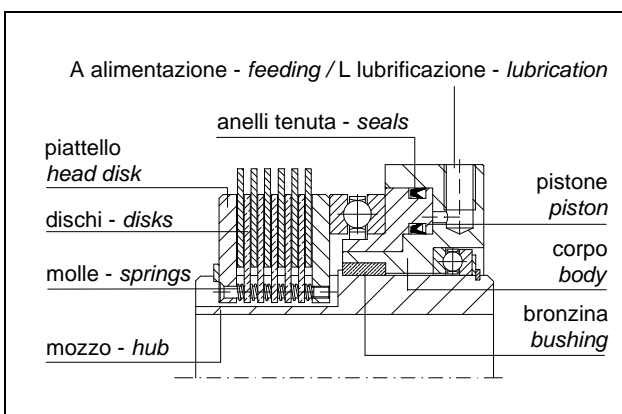
PRESTAZIONI (8 bar) • PERFORMANCES (8 bar)

tipo - size	Coppia - Torque (Nm)		giri/min - R.P.M. max	Volio - Voil cm ³	dischi - plates ext/int	campana housing	peso - weight Kg
	M _{din}	M _{stat}					
CHI 086	45	80	2800	8	5/4	CAI 086	2.5
CHI 098	65	110	1800	10	5/4	CAI 098	3,2
CHI 106	100	180	1600	11	6/5	CAI 106	3,8
CHI 108	125	220	1600	12	6/5	CAI 108	4,2
CHI 130	160	280	1800	19	6/5	CAI 130	7
CHI 131	200	350	1600	25	7/6	CAI 130	7,5
CHI 165	400	700	1200	46	5/4	CAI 165	16
CHI 198	600	1050	1400	86	6/5	CAI 198	25

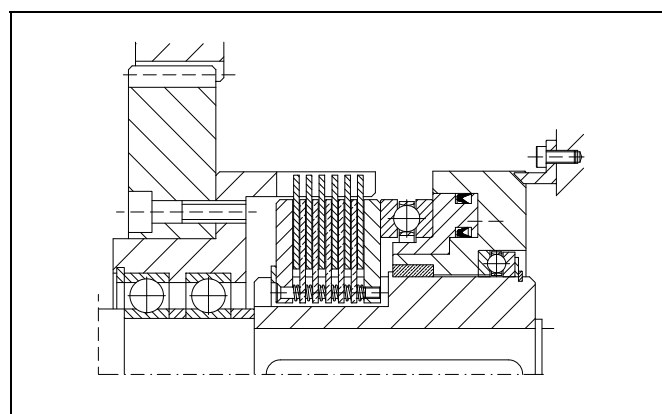
DIMENSIONI (mm) • DIMENSIONS (mm)

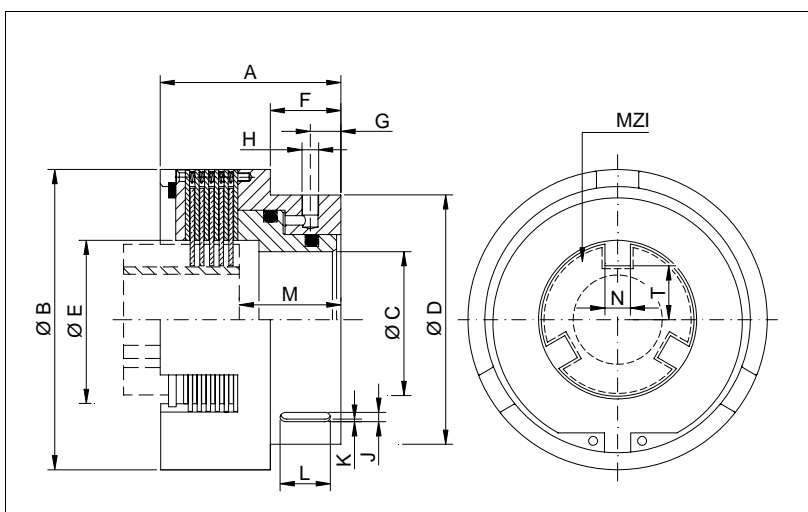
tipo size	A h8	B	C max	D	E	F h11	G	H	K	J	n° x L	N	P
CHI 086	69	97	30	59	40	98	6	1/8"	8	4	6x12	24	22
CHI 098	69	108,5	36	72	45	108	7	1/8"	8	4	8x12,5	25	22
CHI 106	75	116,5	40	72	50	112	6	1/8"	8	5	6 x 15	29	25
CHI 108	75	120	40	72	50	119	6	1/8"	8	5	8x16	29	25
CHI 130	90	145	46	92	60	130	7	1/8"	10	6	8x16	33	30
CHI 131	98	145	48	92	60	138	7	1/8"	10	6	8x16	36	32
CHI 165	115	179	58	70	75	180	25	1/4"	10	8	9x20	35	26
CHI 198	165	218	58	70	75	235	24	1/4"	12	10	10x20	43	34

NOME PARTICOLARI • PARTS NAME



ESEMPIO MONTAGGIO • MOUNTING EXAMPLE





**FRENI IDRAULICI LAMELLARI
CON TRASCINAMENTO
INTERNO
Serie FCI**

**MULTI PLATE HYDRAULIC
BRAKES WITH INTERNAL
DRIVING
Model FCI**

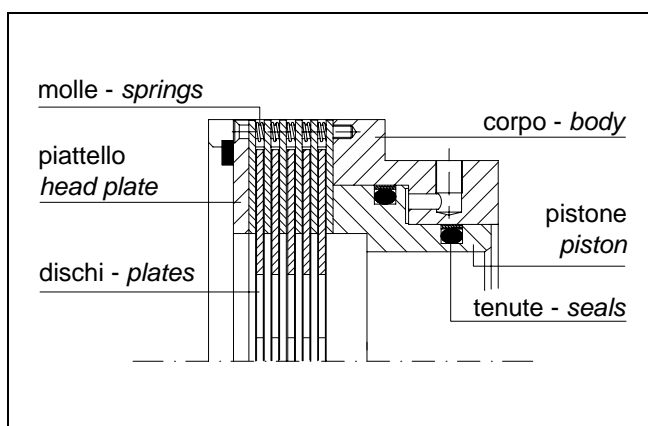
PRESTAZIONI (8 bar) • PERFORMANCES (8 bar)

tipo size	coppia – torque (Nm)		g/min - rpm max	Vol aria - air Vol (cm ³)	lamelle – plates int/ext	mozzo hub	peso - weight (Kg)
	M dyn	M stat					
FCI 106	50	90	3500	7	5/4	MZI 106	2.3
FCI 120	90	160	3200	9	5/4	MZI 120	3.3
FCI 145	160	300	2800	15	5/4	MZI 145	6

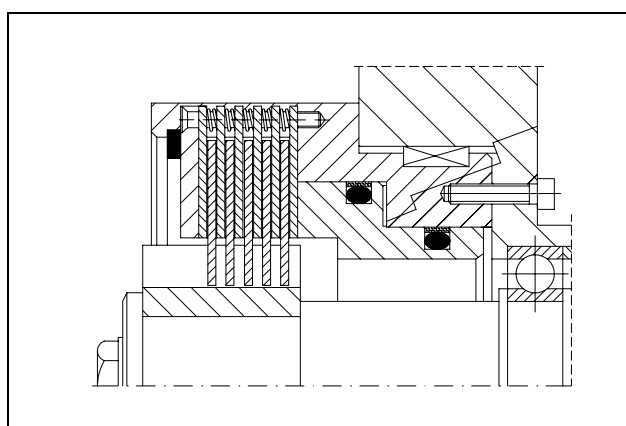
DIMENSIONI (mm) • DIMENSIONS (mm)

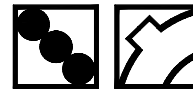
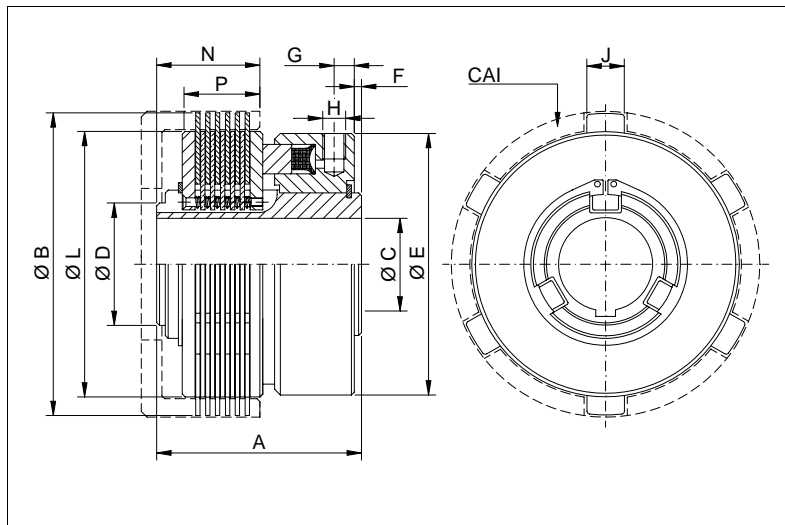
tipo size	A	B h11	C	D h6	E	F	G	H	J	K	L	M	N	T	alette lugs nr
FCI 106	64	106	48	88	55	25	13	1/8"	6	3.5	20	36	9	19	3
FCI 120	69	118	56	110	66	28	16	1/8"	8	4	25	38	12	24,5	3
FCI 145	86	146	70	136	86	38	25	1/8"	10	5	35	52	14	30,5	3

NOME PARTICOLARI • PARTS NAME



ESEMPIO MONTAGGIO • MOUNTING EXAMPLE





**FRENI IDRAULICI LAMELLARI
CON TRASCINAMENTO ESTERNO
Serie FCE**

**MULTI PLATE HYDRAULIC
BRAKES WITH EXTERNAL
DRIVING
Model FCE**

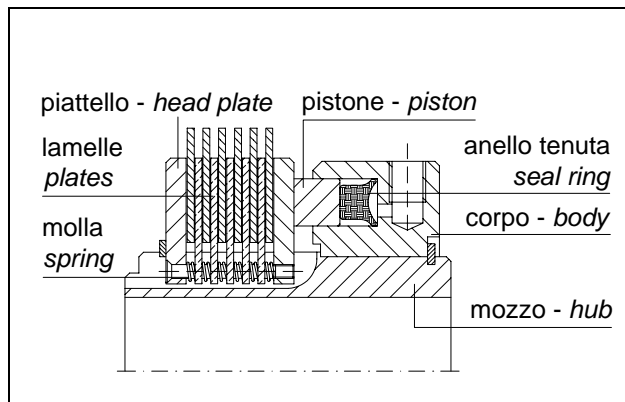
PRESTAZIONI (8 bar) • PERFORMANCES (8 bar)

tipo - size	M _{din}	M _{stat}	giri/min - R.P.M. max	Volio - Voil cm ³	dischi - plates ext/int	campana housing	peso - weight Kg
FCE 078	40	70	3600	7	5/4	CAI 078	2.2
FCE 108	90	160	3200	13	6/5	CAI 108	4.5
FCE 129	180	340	2800	16	8/7	CAI 109	8.5
FCE 199	450	750	2200	42	6/5	CAI 199	18

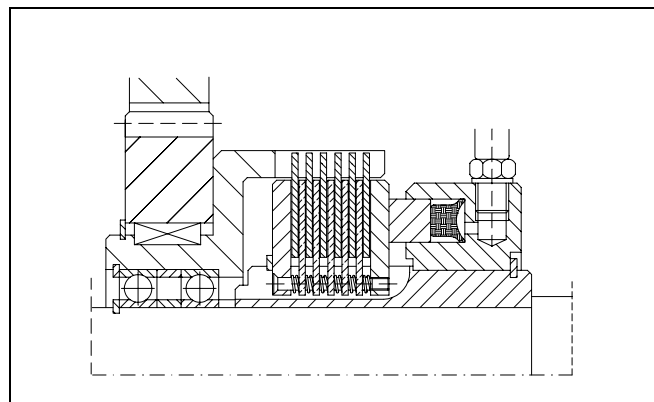
DIMENSIONI (mm) • DIMENSIONS (mm)

tipo size	A	B h11	C max	D	E h11	F	G	H	n° x J	L	N	P
FCE 078	71	89	26	33	88	0.5	7	1/8"	3x12	78,5	27.5	21.5
FCE 108	85	120	40	46	112	1	6	1/8"	8x16	109	31	25
FCE 129	99	145	48	58	130	1	9	1/4"	8x16	130	46	37
FCE 199	115	218	58	70	180	2	10	1/4"	10x20	199	63	50

NOME PARTICOLARI • PARTS NAME



ESEMPIO MONTAGGIO • MOUNTING EXAMPLE





PORTASPAZZOLA BRUSHHOLDERS

Descrizione

I portaspazzola vengono utilizzati per alimentare attraverso un contatto strisciante le frizioni elettromagnetiche con anello collettore.

Sono costituiti da un corpo all'interno del quale scorre un contatto mobile da collegare al polo positivo, che viene pressato da una molla sull'anello collettore della frizione da collegare con opportuni isolamenti alla bobina. L'altra polarità dell'avvolgimento, quella negativa, è collegata a massa. I portaspazzola sono realizzati in tipologie differenti a seconda funzionino a secco o in bagno d'olio.

Per il funzionamento a secco la spazzola è realizzata in grafite. Per assicurare un buon passaggio della corrente è necessario curare la pulizia dell'anello collettore. Per il funzionamento in bagno d'olio la spazzola è realizzata in materiale metallico con un sistema telescopico dove due contatti concentrici collegati separatamente all'alimentazione scorrono uno nell'altro per garantire il funzionamento0 malgrado la presenza dell'olio. Il contatto esterno ha infatti funzioni raschiaolio e garantisce un buon passaggio di corrente fino a velocità periferiche di 10 m/s. per velocità superiori è necessario prevedere una seconda spazzola non collegata all'alimentazione con funzioni esclusivamente di raschiaolio montata davanti all'altra. Non è però possibile superare la velocità di 20 m/s senza rischiare di avere nonostante questo accorgimento, un contatto insicuro o scintillii che portano ad un usura precoce.

I collettori non devono funzionare in bagno d'olio per evitare eventuali ponti conduttivi. Il montaggio del portaspazzola deve garantire assenze di vibrazioni e soddisfare le tolleranze di montaggio e la pressione di contatto tra spazzola ed anello collettore.

Per avere un buon collegamento a massa o per evitare di danneggiare con il passaggio di corrente determinati organi è possibile prevedere un contatto strisciante sull'albero dove viene montata la frizione tramite una spazzola che lavora su un disco montato in testa d'albero o su un manicotto ad esso applicato per preservarlo da usure.

Se anche con questi accorgimenti dovessero essere presenti dispersioni od altre anomalie è possibile provvedere ad opportuni isolamenti ma a questo punto è da prendersi in considerazione l'ipotesi di selezionare per l'applicazione una frizione senza anello collettore.

Description

Brushholders are used to feed electromagnetic clutches with slip ring means of a sliding contact. They consist of a body through which flows a mobile contact to be connected to the positive pole. The negative pole is earthed.

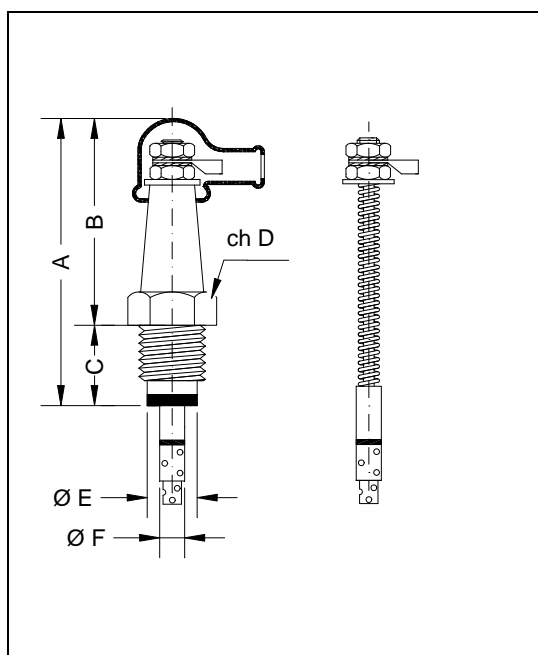
Brushholders are made of different materials according to their working either dry or wet. in the first case, the brush is made of graphite. the slip ring must always be clean in order to safeguard a good flows of current. In the second case, the brush is made of metallic material with a telescopic system: two contacts (which are independently connected to feeding) should be mounted in front of the other brush.

However, exceeding 20 m/s would mean an uncertain contact or flashings leading to rapid wear.

Slip ring must not work totally immersed in oil. The assembling of the brushholders should be free from vibrations and safeguard pressure of contact between brush and slip ring.

In order to obtain a good earthing or to avoid damage of some components, it is possible to insert a sliding contact on the shaft where the clutch is mounted. A brush works on a disc (which is mounted on the shaft head) or on a coupling box.

If defects should show up despite these precautions, it is possible to resort to proper insulations, but you should also take into account a clutch without slip ring.

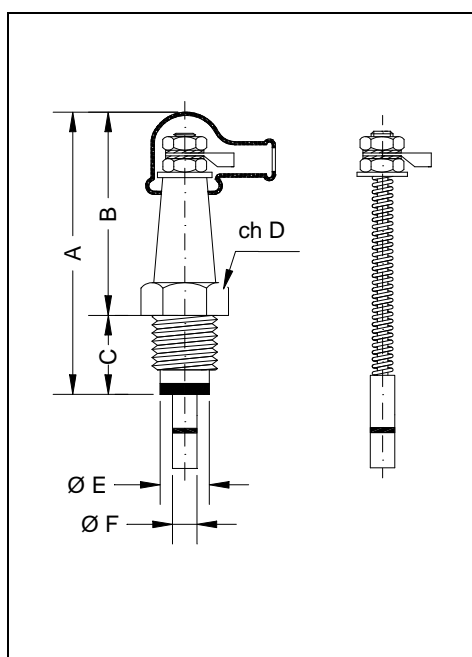


PORTASPAZZOLE PER FUNZIONAMENTO IN OLIO
Serie SPL

BRUSHOLDERS FOR WET RUNNING
Model SPL

DIMENSIONI • DIMENSIONS

tipo - size	A	B	C	D	E	F
SPL 0	62	40	12	17	M14 x 1,5	4
SPL 1	52	40	12	19	M16 x 1,5	6
SPL 2	60	40	20	19	M16 x 1,5	6
SPL 3	68	40	28	19	M16 x 1,5	6
SPL 4	88	40	48	19	M16 x 1,5	6
SPL 5	108	40	68	19	M16 x 1,5	6
SPL 6	138	40	98	19	M16 x 1,5	6
SPL 7	70	50	20	22	M18 x 1,5	8
SPL 8	78	50	28	22	M18 x 1,5	8
SPL 9	98	50	48	22	M18 x 1,5	8
SPL 10	118	50	68	22	M18 x 1,5	8
SPL 11	148	50	98	22	M18 x 1,5	8



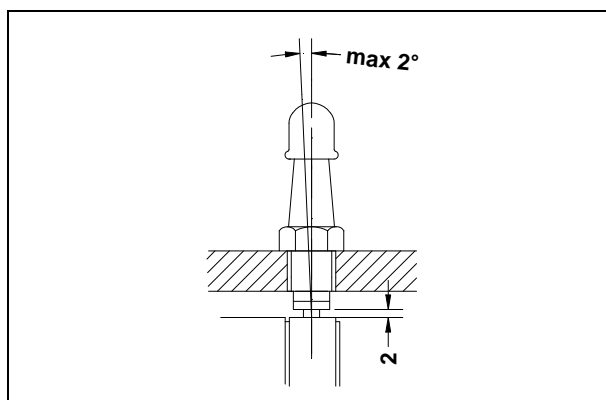
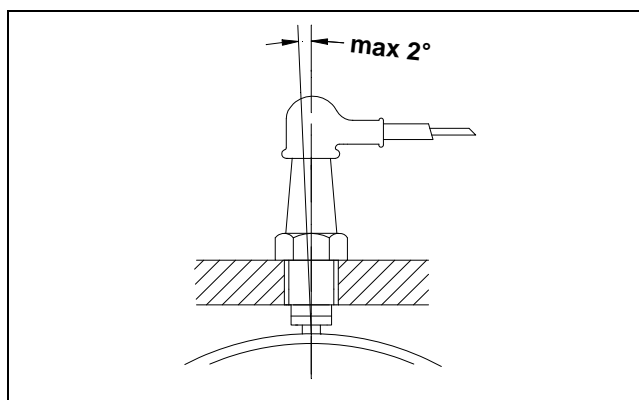
PORTASPAZZOLE PER FUNZIONAMENTO A SECCO
Serie SPS

BRUSHOLDERS FOR DRY RUNNING
Model SPS

DIMENSIONI • DIMENSIONS

tipo - size	A	B	C	D	E	F
SPS 0	62	40	12	17	M14 x 1,5	4
SPS 1	52	40	12	19	M16 x 1,5	8
SPS 2	60	40	20	19	M16 x 1,5	8
SPS 3	68	40	28	19	M16 x 1,5	8
SPS 4	88	40	48	19	M16 x 1,5	8
SPS 5	108	40	68	19	M16 x 1,5	8
SPS 6	138	40	98	19	M16 x 1,5	8
SPS 7	70	50	20	22	M18 x 1,5	8
SPS 8	78	50	28	22	M18 x 1,5	8
SPS 9	98	50	48	22	M18 x 1,5	8
SPS 10	118	50	68	22	M18 x 1,5	8
SPS 11	148	50	98	22	M18 x 1,5	8

MONTAGGIO • MOUNTING

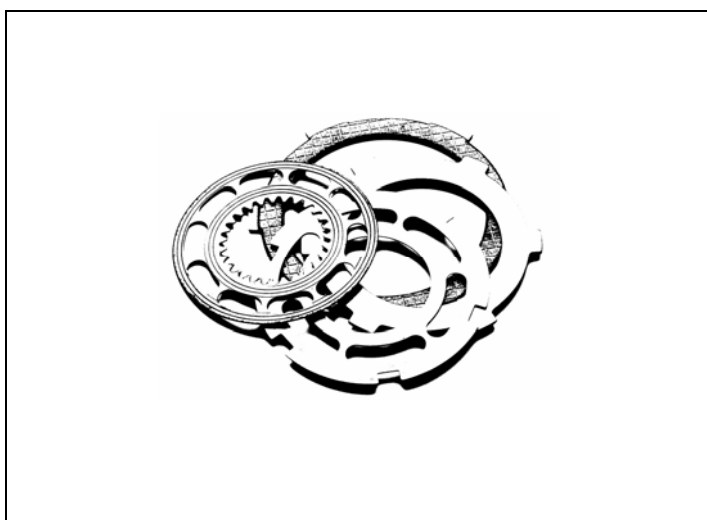




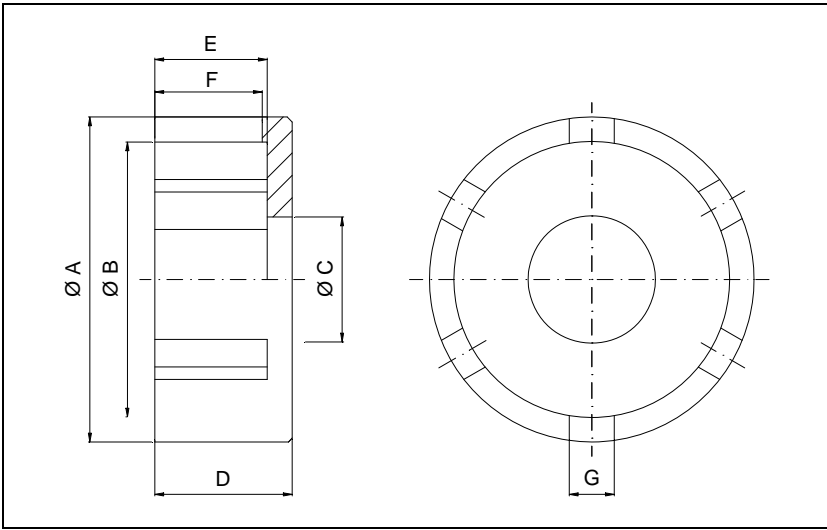
CAMPANE
HOUSINGS



MOZZI
HUBS



DISCHI E LAMELLE
DISCS AND PLATES

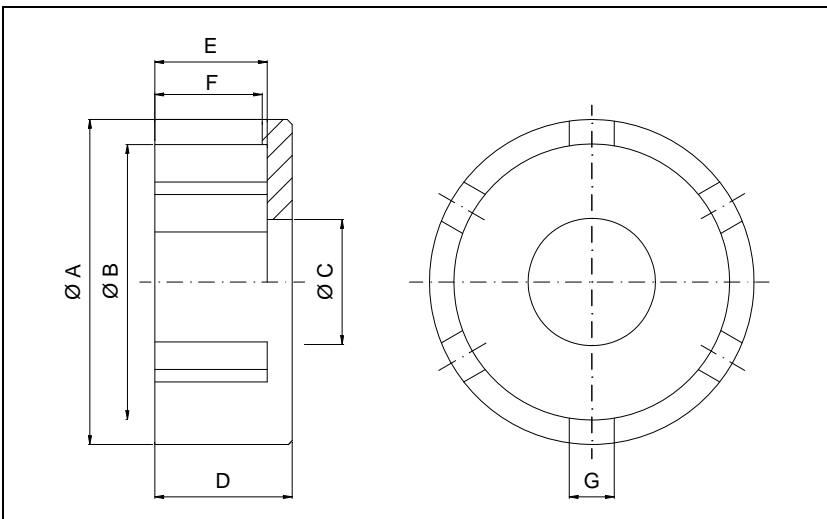


CAMPANE PER LIMITATORI
GSA
Serie CAL

HOUSINGS FOR LIMITERS
GSA
Model CAL

DIMENSIONI (mm) • DIMENSIONS (mm)

tipo - size	A h11	B H11	C H7	D	E	F	nr x G
CAL 050	68	57,5	30	26	22	18	3 x 12
CAL 069	80	70,5	40	36	30	22	3 x 12
CAL 078	90	78,6	45	38	32	26	3 x 12
CAL 093	112	98,5	45	38	32	26	3 x 15
CAL 108	116	105,8	50	42	34	28	6 x 15
CAL 130	145	131	60	48	40	34	6 x 20,2
CAL 163	179	164	70	60	50	42	9 x 20,2

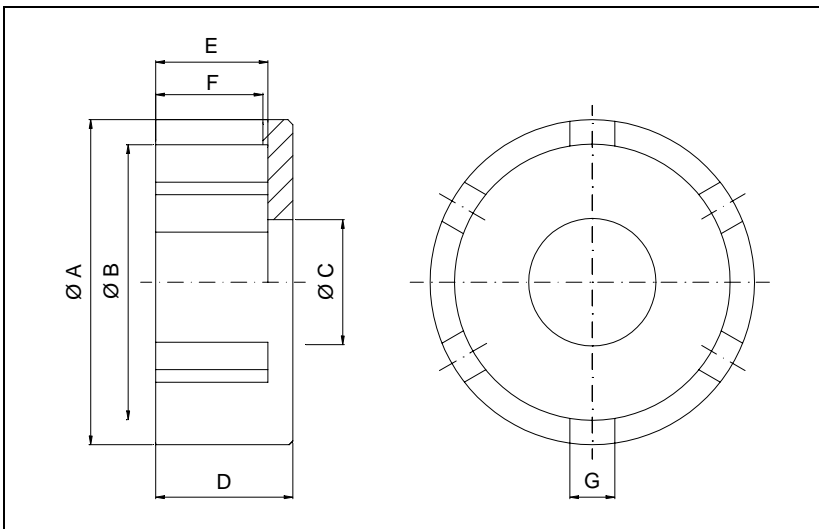


CAMPANE PER FRIZIONI
MECCANICHE FSA - FDA
Serie CAM

HOUSINGS FOR MECHANICAL
CLUTCHES FSA - FDA
Model CAM

DIMENSIONI (mm) • DIMENSIONS (mm)

tipo - size	A	B	C H7	D	E	F	G
CAM 069	80	69,5	30	36	30	22	3 x 12,5
CAM 078	90	78,5	40	38	32	25	3 x 12,5
CAM 086	98	87	45	40	34	26	6 x 12,5
CAM 093	110	98,5	50	42	34	26	8 x 12,5
CAM 108	122	109	50	42	34	26	8 x 16
CAM 130	148	131	60	50	44	34	8 x 16

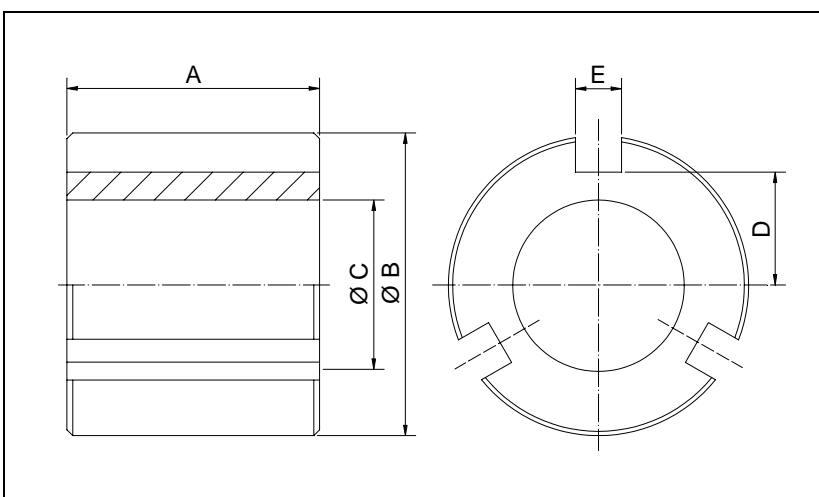


**CAMPANE PER FRIZIONI
IDRAULICHE CHI E
FRENI IDRAULICI FCE
Serie CAI**

**HOUSINGS FOR HYDRAULIC
CLUTCHES CHI AND HYDRAULIC
BRAKES FCE
Model CAI**

DIMENSIONI (mm) • DIMENSIONS (mm)

tipo - size	A h11	B H11	C H7	D	E	F	nr x G
CAI 078	90	78,6	45	38	32	26	3 X 12
CAI 086	98	86	45	38	32	26	6 x 12,2
CAI 098	109	98	50	38	32	26	8 x 12,5
CAI 106	116	105,8	50	42	34	28	6 x 15
CAI 108	121	109	50	42	34	28	8 x 16
CAI 129	145	131	60	48	40	34	6 X 20,2
CAI 130	145	131	60	46	38	32	8 x 16,2
CAI 137	179	164	70	68	58	50	9 x 20,2
CAI 165	179	164	70	60	50	42	9 x 20,2
CAI 198	218	199,6	80	64	52	44	10 x 20,3
CAI 199	218	199,6	80	78	60	58	10 x 20,3

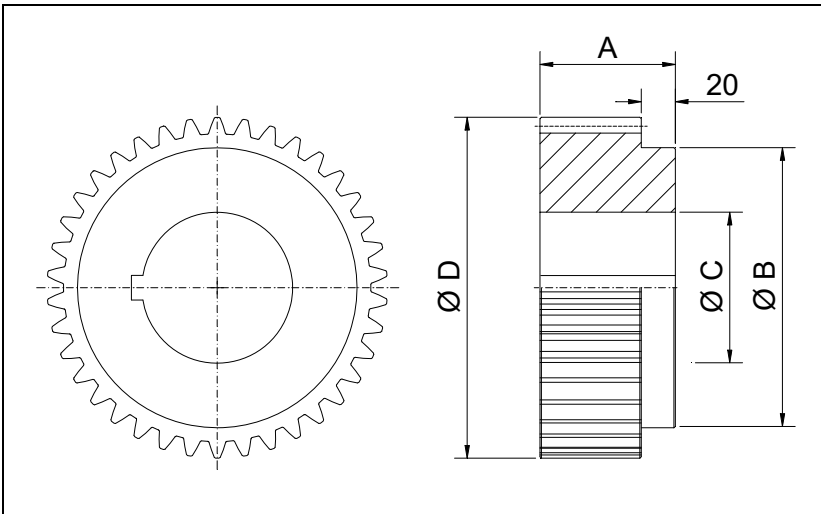


**MOZZI PER FRENI
IDRAULICI FCI
Serie MZI**

**HUBS FOR HYDRAULIC
BRAKES FCI
Model MZI**

DIMENSIONI (mm) • DIMENSIONS (mm)

tipo - size	A h11	B h11	C max	D	E	peso - weight (kg)
MZI 106	50	54,3	32	19	9	0,55
MZI 120	50	65,3	40	24,5	12	0,85
MZI 145	60	85	50	30,5	14	1,6



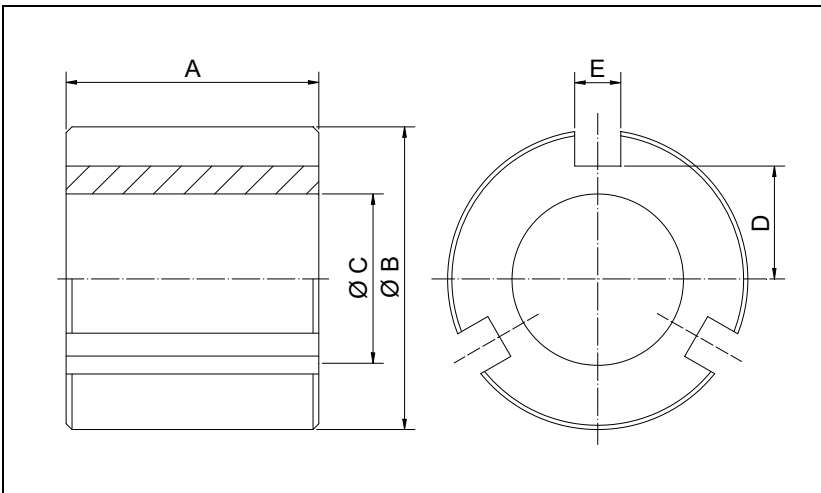
**MOZZI
PER FRENI E FRIZIONI
ELETTROMAGNETICHE
Serie MZE**

**HUBS
FOR ELETTROMAGNETIC
BRAKES AND CLUTCHES
Model MZE**

DIMENSIONI (mm) • DIMENSIONS (mm)

tipo size	A	B	C max	D	Dp	m	z	x	W +0/+0,5	k
MZE 083	28	26	18	32,2	30	1,5	20	-	11,34	3
MZE 094	30	36	28	43,5	40,5	1,5	27	+0,4	16,33	4
MZE 115	35	42	32	50,5	47,25	1,75	27	+0,41	19,07	4
MZE 126	40	47	36	59,5	54	3	18	-	23,05	3
MZE 140	38	56	42	66,7	62	2	31	+0,5	22,05	4
MZE 166	40	60	48	73,2	67,5	2,5	27	+0,5	27,45	4
MZE 198	46	76	60	88,2	82,5	2,5	33	+0,5	27,66	4

Dentatura : Dp=Diametro primitivo m=modulo z=numero denti x=fattore di correzione W=misura Wildhaber su k denti angolo pressione $\alpha = 20^\circ$
 Tothing : Dp=Diametral pitch m=module z=teeth number x=correction factor W=Wildhaber measure on k teeth pressure angle $\alpha = 20^\circ$



**MOZZI PER LIMITATORI
GSB
Serie MZL**

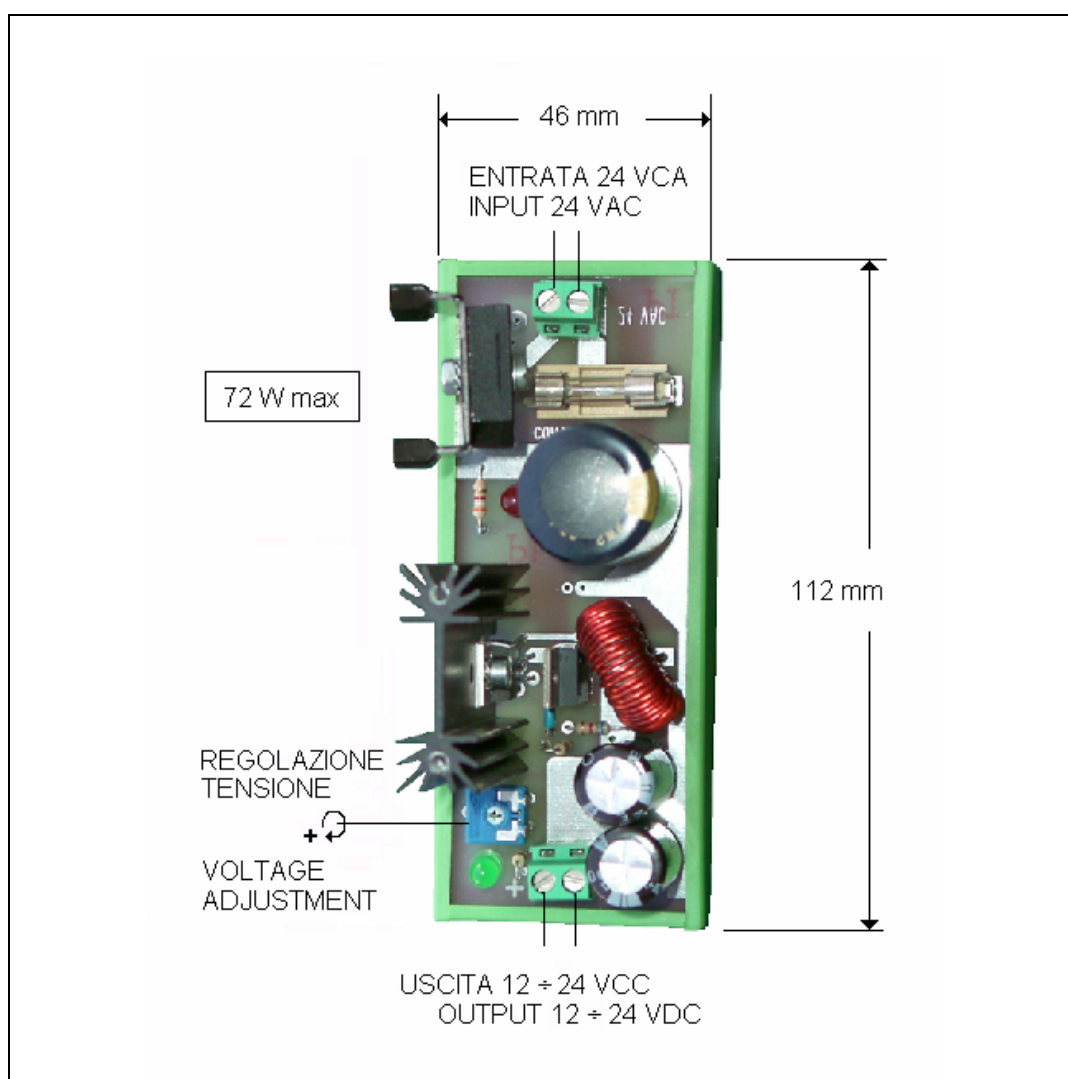
**HUBS FOR LIMITERS
GSB
Model MZL**

DIMENSIONI (mm) • DIMENSIONS (mm)

tipo - size	A h11	B h11	C max	D	E	peso - weight (kg)
MZL 050	35	36	22	14,5	3 x 6	0,15
MZL 069	42	44	22	12	3 x 9	0,25
MZL 078	42	50	26	16	3 x 9	0,35
MZL 098	50	68	40	23	3 x 9	0,55
MZL 108	50	68	40	23	3 x 12	0,85
MZL 130	60	85	50	30,5	3 x 14	1,6
MZL 163	70	99,8	60	39	6 x 12,3	3,2

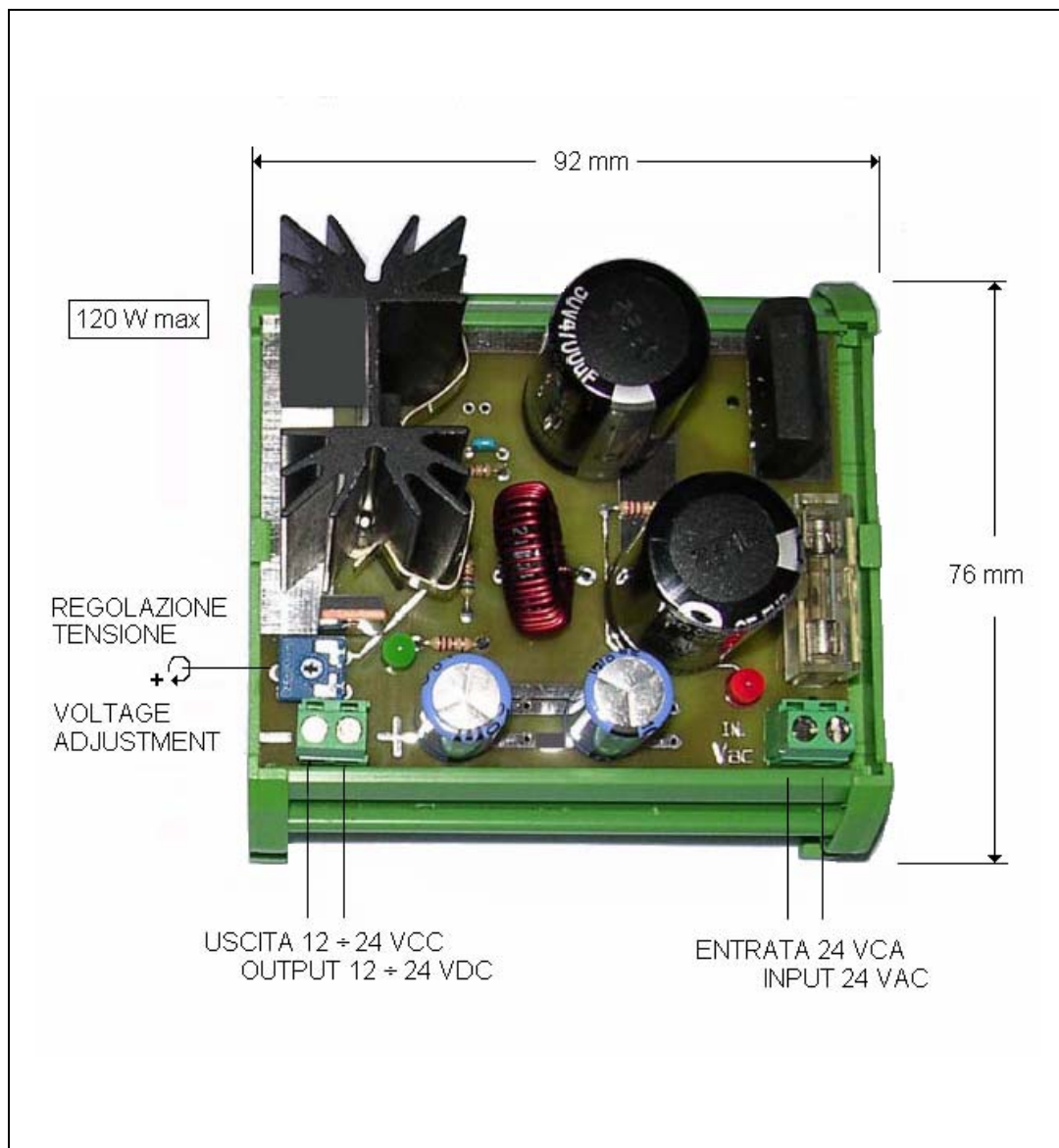


ALIMENTATORE DI TENSIONE ALT 030
VOLTAGE FEEDER ALT 030



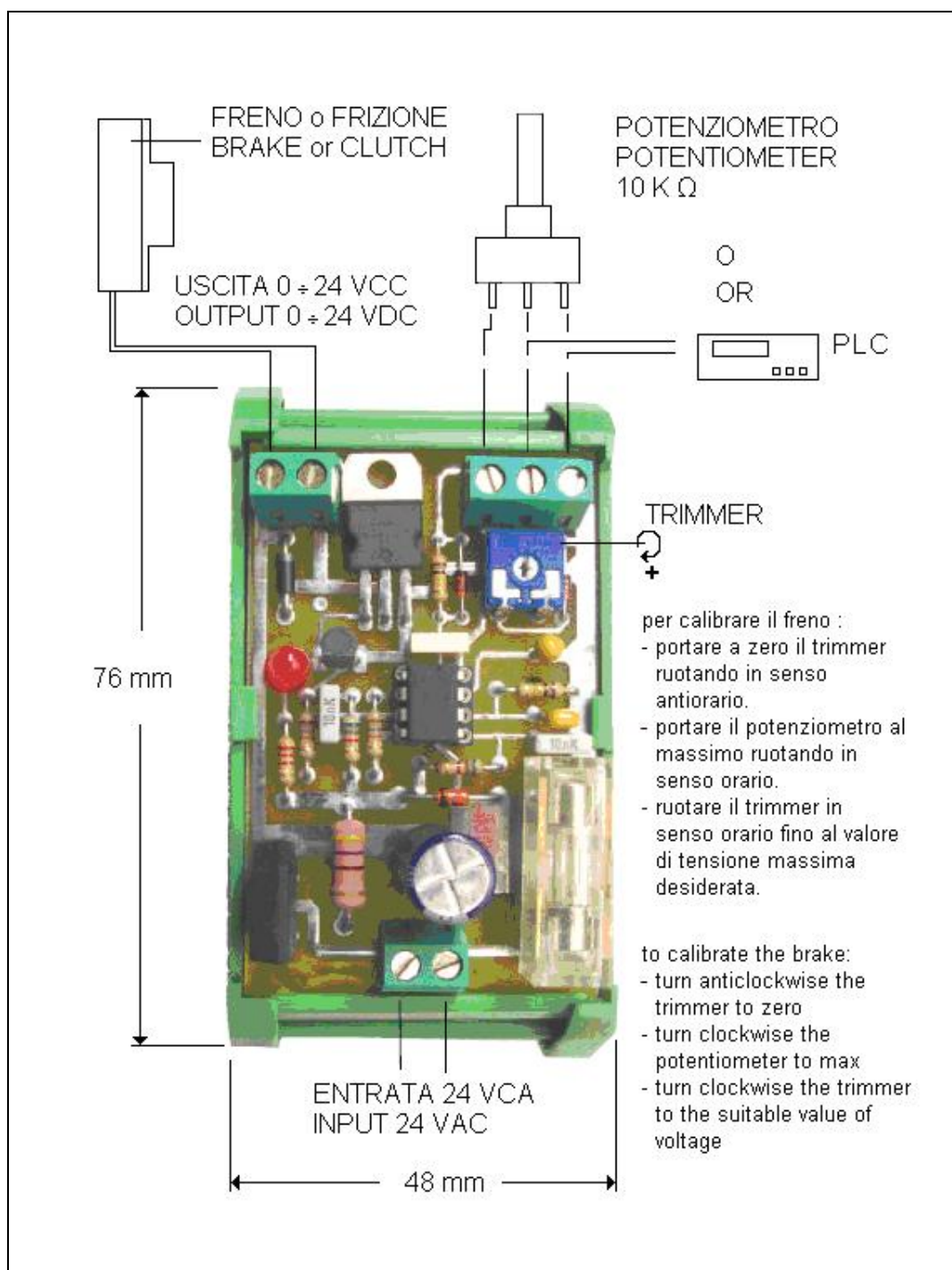


ALIMENTATORE DI TENSIONE ALT 050
VOLTAGE FEEDER ALT 050



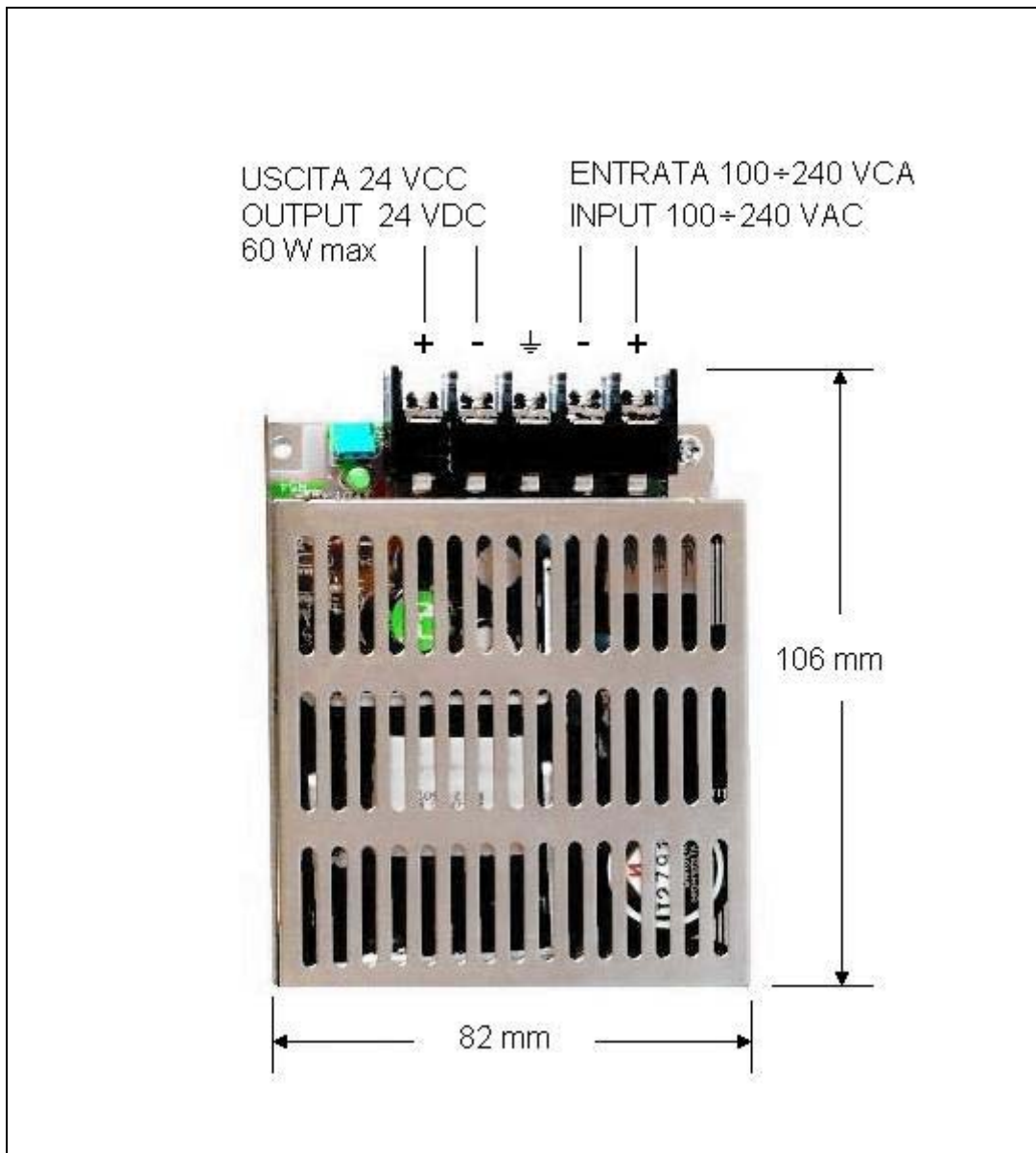


REGOLATORE DI TENSIONE RGT 050
VOLTAGE REGULATOR RGT 050





TRASFORMATORE DI TENSIONE TRT 060
VOLTAGE TRANSFORMER TRT 060



Progettazione e disegni
MALERING
Milano



via Milano 6 - 20070 Dresano MI – Italy
tel:+390.2.98281555–98280342 - fax:+390.2. 98281404
e-mail: info@corbetta.it - web site: www.corbetta.it