

**FRENI ELETTROMAGNETICI A
MAGNETE PERMANENTE
Serie PMB-2**

**PERMANENT MAGNET
ELECTROMAGNETIC BRAKES
Model PMB-2**

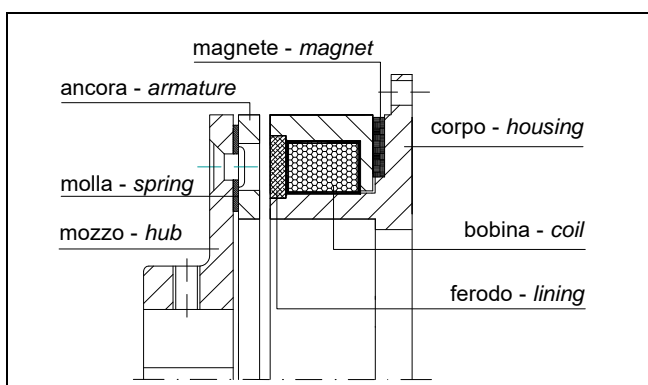
PRESTAZIONI (24 VCC) • PERFORMANCES (24VDC)

tipo size	coppia torque (Nm)	potenza power (W)	giri/min RPM	tempo inserzione engagement time (ms)	tempo disinserzione disengagement time (ms)	peso weight (kg)
PMB 075-2	2,5	12	10.000	0,008	0,018	0,34
PMB 090-2	5	20	10.000	0,130	0,022	0,59
PMB 115-2	12	18	10.000	0,024	0,030	1,15
PMB 132-2	30	22	10.000	0,028	0,045	2,03
PMB 162-2	80	35	8.000	0,040	0,065	4,5
PMB 190-2	120	37	8.000	0,057	0,090	7

DIMENSIONI (mm) • DIMENSIONS (mm)

tipo size	A	B	C max	D h8	E	F	G	H	I	L	N	P H8	Q	R	S
PMB 075-2	53	20,8	15	75	4,5	3,3	61	5	M5	41,5	3,5	24	24	17	0,2
PMB 090-2	70	25,3	20	90	5,5	3,5	79,5	6	M5	49,75	3,5	30	30	20	0,25
PMB 115-2	85,5	26,6	30	115	6,5	3,5	102	6	M5	56,85	3,5	40	40	25	0,25
PMB 132-2	110	33	35	132	6,5	3,75	121	10	M6	69,5	5	50	49	30	0,3
PMB 162-2	140	37,2	48	162	6,5	6,5	151	15	M8	84	6,5	70	70	46,5	0,3
PMB 190-2	160	43,2	62	190	9	7	175	15	M8	90,5	7	80	79	47	0,3

DENOMINAZIONE PARTICOLARI • PARTS NAME



ESEMPIO MONTAGGIO • MOUNTING EXAMPLE

